

Benutzerhandbuch Prowise MOVE-Kamera

Wir freuen uns, dass Sie die Prowise MOVE-Kamera auf Ihrem Prowise Touchscreen nutzen möchten. Die MOVE-Kamera kann in zwei Hauptbereichen eingesetzt werden.



1. Als normale Webcam, um z. B. **Videokonferenzen** zu ermöglichen. Ideal für B2B-Situationen, Besprechungen und Konferenzen, aber auch für Webcam-Unterricht in der Hochschul- und Berufsbildung.
2. Um Lernspiele auf dem Prowise Touchscreen zu spielen, ohne den Bildschirm physisch berühren zu müssen. So ermöglichen Sie **bewegtes Lernen** in der Schule.

Inhalt

Lieferumfang	3
Technische Installation der Kamera	4
Aktualisieren von Prowise Central	6
Herunterladen der Prowise MOVE-App	7
Die richtige Einstellung der Kamera	8
Videokonferenzen mit der MOVE-Kamera	9
Die Prowise MOVE-Tools	10
Ansprechpartner bei Fragen	11
Technische Spezifikationen	13
Sicherheitshinweise	14
Garantie	14

Lieferumfang

Gerne gehen wir mit Ihnen durch, was im Lieferumfang enthalten ist.



1. Prowise MOVE-Kamera

Dies ist die Prowise MOVE-Kamera.

2. USB-C-Kabel

Hiermit verbinden Sie die Prowise MOVE-Kamera mit dem Prowise Touchscreen.

3. Befestigungsschraube

Hiermit schrauben Sie die Prowise MOVE-Kamera auf den Prowise Touchscreen.

4. Kurzanleitung & Sicherheitsanleitung

Diese Anleitung führt Sie durch die ersten Schritte der technischen Installation der Kamera.

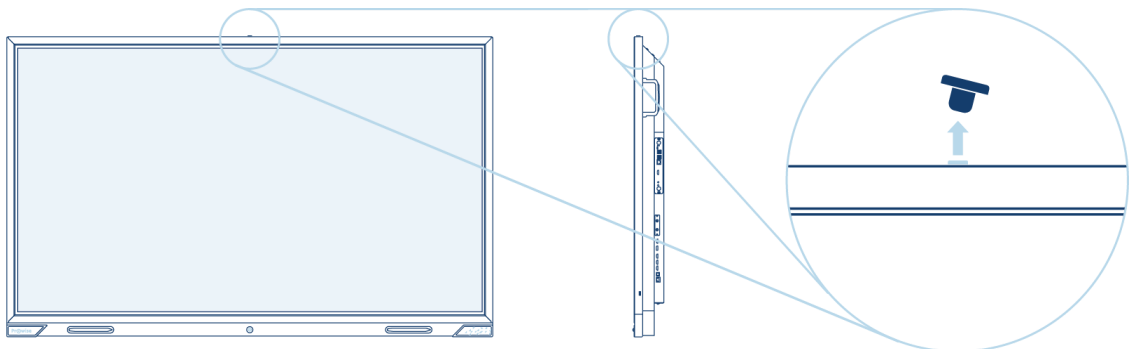
Technische Installation der Kamera

Prowise MOVE ist eine großartige Innovation, die bewegtes Lernen oder Videokonferenzen ermöglicht. Da es sich um eine recht anspruchsvolle Technologie handelt, gehen wir die Installation gerne Schritt für Schritt mit Ihnen durch.

Sie benötigen:

- Die Prowise MOVE-Kamera
- Befestigungsschraube
- USB-C-Kabel
- Kreuzschlitzschraubendreher

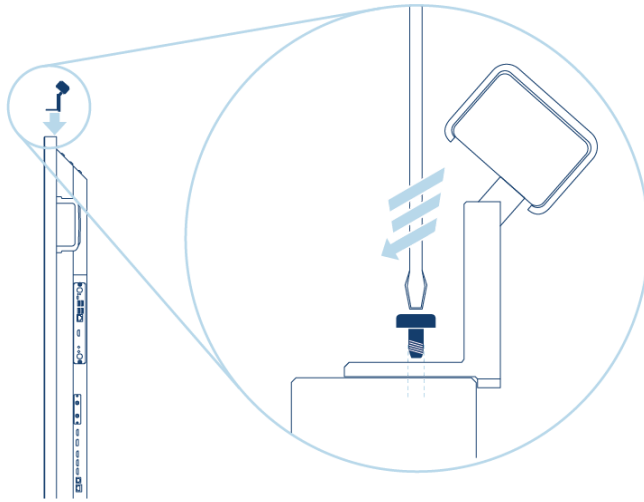
1. Entfernen Sie die Kappe, die sich genau in der Mitte des Prowise Touchscreens befindet, aus dem Gehäuse. Nach der Entfernung ist nun das Schraubenloch sichtbar. An dieser Stelle können Sie die Kamera festschrauben. Tipp: Bewahren Sie die Kappe in der Nähe des Bildschirms auf.



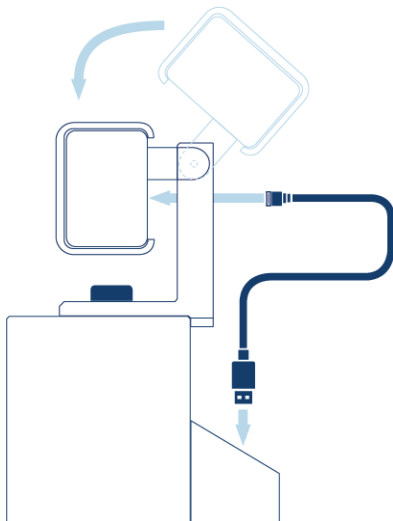
2. Platzieren Sie die Kamera (mit dem Prowise-Logo nach vorne gerichtet) im richtigen Winkel (siehe Bild) auf dem Prowise Touchscreen. Stellen Sie sicher, dass sich das Loch im Fuß der Kamera genau über dem Schraubenloch im Bildschirm befindet.



- Schrauben Sie die Kamera mit der mitgelieferten Schraube fest.



- Auf der Rückseite des Prowise Touchscreens, etwa 10 Zentimeter unterhalb der Kamera, die Sie gerade angeschraubt haben, befindet sich ein USB-Anschluss. Entfernen Sie zunächst die Staubschutzkappe. Nun können Sie den USB-Anschluss der MOVE-Kamera in den USB-Anschluss des Prowise Touchscreens klicken.



-

Wenn Sie diese vier Schritte erfolgreich abgeschlossen haben, ist die technische Installation der Prowise MOVE-Kamera abgeschlossen.

Aktualisieren von Prowise Central

Damit die Prowise MOVE-Kamera einwandfrei funktioniert, muss auf Ihrem Prowise Touchscreen die neueste Version von Prowise Central installiert sein. Prowise Central ist das Betriebssystem Ihres Bildschirms. Wir zeigen Ihnen gerne, wie Sie diese Software aktualisieren können.

Das Update kann jederzeit ausgeführt werden, sobald es verfügbar ist. Sie können das Update manuell über das Einstellungsmenü in Central starten.

1. Berühren Sie den Bildschirm zwei Sekunden lang mit fünf Fingern, um das Prowise Central-Menü aufzurufen. Auf der rechten Bildschirmseite wird die Prowise Central-Menüleiste angezeigt.
2. Klicken Sie auf das Zahnrad und dann auf "Konnektivität". Überprüfen Sie, ob Ihr Prowise Touchscreen mit dem Internet verbunden ist. Klicken Sie auf "WiFi", um festzustellen, ob Ihr Bildschirm mit einem drahtlosen Netzwerk verbunden ist. Natürlich kann Ihr Bildschirm auch über ein Kabel mit dem Internet verbunden werden.
3. Klicken Sie anschließend im Einstellungsmenü auf "Allgemeines", "Aktualisierungen" und "Auf Aktualisierungen prüfen".
4. Drücken Sie auf „Aktualisieren“, um das Update auszuführen. Dies kann etwa eine halbe Stunde dauern. Wenn kein Update verfügbar ist, nutzen Sie bereits die neueste Version von Prowise Central.

<[Klicken Sie hier](#), um sich das Video über die Aktualisierung von Prowise Central anzusehen>

Wenn Sie die neueste Version von Prowise Central installiert haben, können Sie mit dem Herunterladen und Installieren der Prowise MOVE-App beginnen.

Die richtige Einstellung der Kamera

Die Prowise MOVE-Kamera ist eine großartige technische Errungenschaft. Wir helfen Ihnen gerne dabei, die MOVE-Kamera richtig einzustellen, damit Sie sie unbesorgt nutzen können.

1. Öffnen Sie die Prowise MOVE-App über Prowise Central.
2. Wählen Sie ein Lernspiel aus, das Sie spielen möchten.
3. Links unten im Bildschirm können Sie das Kalibrierungs-Tool öffnen. Dies hilft Ihnen dabei, den richtigen Abstand zum Bildschirm zu bestimmen.
4. Auf dem Bildschirm können Sie nun sehen, was die Kamera erkennt. Der Abstand ist korrekt, wenn Ihr Körper grün wird und die Punkte des Skeletts sichtbar werden.

Achten Sie darauf, dass die Nutzer ungefähr 1,5–2 Meter vom Prowise Touchscreen entfernt sind, wenn sie mit den Prowise MOVE-Tools arbeiten. Auf diese Weise kann die Kamera den Nutzer „scannen“ und auf seine oder ihre Bewegungen reagieren.

Tipp: Bringen Sie einen kleinen Aufkleber auf dem Boden an, um die richtige Stelle zu markieren.

Hinweis: Verwenden Sie den Prowise Touchscreen im gekippten bzw. waagerechten Stand? Dann empfehlen wir Ihnen, die MOVE-Kamera vom Bildschirm zu entfernen. Dadurch werden Schäden an der MOVE-Kamera und der Umgebung vermieden.

Vergewissern Sie sich, dass die Abdeckung zum Schutz der Privatsphäre nicht über die Kamera geschoben ist. Ist dies der Fall, funktioniert die MOVE-Kamera natürlich nicht.

Sie können nun mit Prowise MOVE loslegen! Viel Spaß.

Wenn Sie Fragen zu den Einstellungen haben, helfen Ihnen unsere Servicemitarbeiter gerne weiter! Nehmen Sie direkt Kontakt auf: per E-Mail an service@prowise.com oder telefonisch unter der 0800 0008149.

Videokonferenzen mit der MOVE-Kamera

Die Prowise MOVE-Kamera lässt sich auch als normale Webcam einsetzen, z. B. in Kombination mit Skype. Sie können die Webcam-Funktion sowohl in Android (Prowise Central) als auch in Windows (PC-Modul) nutzen.

Mit der Prowise MOVE-Kamera, den vier Wide-Area-Mikrofonen und der 2.1 Dolby-Audio-Soundbar (in den Bildschirm integriert) bietet Ihnen der Prowise Touchscreen eine komplette Konferenzlösung. So können Sie beispielsweise mühelos Videoanrufe tätigen – ganz ohne externe Mikrofone, Lautsprecher und lange, unhandliche Kabel.

- Videoanrufe, digitale Besprechungen oder interaktive Zusammenarbeit
- Ermöglicht die Zusammenarbeit aus der Ferne (z. B. wenn ein Schüler/Kollege krank zu Hause ist)
- Nutzung aller Möglichkeiten von Skype und ähnlichen VoIP-Paketen, z. B. durch die Unterstützung von Fernunterricht

So laden Sie die Skype-App herunter

1. Berühren Sie den Bildschirm zwei Sekunden lang mit fünf Fingern, um das Prowise Central-Menü aufzurufen.
2. Klicken Sie auf das „Häuschen“-Symbol, um zum Startbildschirm von Prowise Central zu wechseln.
3. Klicken Sie auf „Meine Apps“ und anschließend auf „Prowise Store“.
4. Sie befinden sich nun im App Store und sehen alle Apps, die zum Download zur Verfügung stehen. Klicken Sie auf Microsoft Skype.
5. Klicken Sie auf „Installation“, um die Skype-App herunterzuladen und zu installieren.
6. Klicken Sie anschließend auf „Zurück“ und schließen Sie den Prowise Store, indem Sie rechts oben auf das Kreuz klicken.
7. Starten Sie nun die Skype-App, indem Sie auf das Symbol in der Übersicht der von Ihnen heruntergeladenen Apps klicken.

Sie können nun mit Microsoft Skype loslegen! Viel Spaß.

Die Prowise MOVE-Tools

Prowise MOVE ist auf bewegtes Lernen ausgerichtet. Bewegtes Lernen ist mehr als nur Bewegung im Klassenraum. Unter bewegtem Lernen verstehen wir die körperliche Bewegung im Klassenzimmer während kognitiver Lernaktivitäten.

Es gibt immer mehr Belege für die positiven Auswirkungen von bewegtem Lernen. Bewegung ist natürlich gut für die Gesundheit Ihrer Schüler, hat aber auch einen positiven Einfluss auf die Lernergebnisse. Das hat unter anderem mit den Veränderungen in den Gehirnstrukturen zu tun, die während der körperlichen Bewegung stattfinden.

Kognitive Lernaktivitäten können sich in „Serious Gaming“ ausdrücken: digitale Spiele, die nicht in erster Linie der Unterhaltung dienen, sondern zu Bildungszwecken konzipiert wurden. Beim Spielen von Serious Games erfahren die Schüler mehr Motivation, Spaß und Aufmerksamkeit. Die Kombination von physischer Bewegung und dem Spielen von Serious Games – also dem bewegten Lernen – findet sich in den entwickelten MOVE-Tools von Prowise wieder. Der Einsatz von Prowise MOVE trägt somit zur Gesundheit und zu den Lernergebnissen der Schüler bei.

Wenn Sie die Prowise MOVE-App öffnen, können Sie aus sechs verschiedenen Lernspielen wählen. Auf unserer Website [MyProwise](https://www.prowise.com) können Sie sich über den Inhalt der MOVE-Tools informieren.

Ansprechpartner bei Fragen

Wenn Sie Probleme mit Prowise MOVE haben, möchten wir Sie zunächst bitten, die folgenden Schritte durchzugehen.

Werfen Sie insbesondere einen genauen Blick auf diese Elemente:

- Ist der Bildschirm mit einer schnellen Internetverbindung verbunden?
- Ist der Bildschirm auf die richtige Höhe eingestellt?
- Ist die MOVE-Kamera im richtigen Winkel eingestellt?
- Befinden sich die Nutzer ggf. zu nah oder zu weit vom Bildschirm entfernt?
- Wurde die Kameraabdeckung zum Schutz der Privatsphäre entfernt?

Wenn Sie Fragen zur Installation oder Verwendung von Prowise MOVE haben, stehen Ihnen unsere Mitarbeiter im Kundenservice gerne zur Verfügung.

Egal wann Sie anrufen, in unserer Zentrale in Budel nimmt zwischen 08:00 Uhr und 18:00 Uhr immer jemand Ihren Anruf entgegen. Jeder einzelne von ihnen hat eine Leidenschaft für Bildung und ein Faible für Technologie. Sie setzen alles daran, Ihre Frage oder Ihr Problem sofort zu lösen.

Sie haben eine dringende Frage? Dann nehmen Sie gleich Kontakt mit uns auf!

Per E-Mail an: service@prowise.com

Telefonisch unter: 0800 0008149

Technische Spezifikationen

Produktnummer

PW.2.10009.0001

Kamera

	Prowise MOVE
Kameratechnologie	Intel® RealSense™-Technologie
Maximale Auflösung	1920 x 1080
Maximale Bildrate	30 fps
Sichtfeld (horizontal x vertikal)	69,4° x 42,5° (+/- 3°)
Sensortechnologie	Rolling Shutter; Pixelgröße 1,4um x 1,4um

Tiefen-Technologie

	Prowise MOVE
Prozessor	Intel® RealSense™ Vision CPU
Tiefen-Technologie	Aktives Infrarot (IR) Stereo
Tiefe Gesichtsfeld (horizontal x vertikal) für HD 16:9	63,4° x 40,4° (+/- 3°)
Maximale Auflösung	1280 x 720
Maximale Bildrate	90 fps
Minimaler Tiefenabstand	0,16 m
Maximale Reichweite	10 Meter

Merkmale

	Prowise MOVE
Abdeckung zum Schutz der Privatsphäre	Mechanische Schutzabdeckung
Lern-Tools	(kostenlose) MOVE-Tools
Webcam	Unterstützung als Webcam für VoIP-Anwendungen

Anschlüsse

	Prowise MOVE
USB 3.0 Typ-C	1

Systemvoraussetzungen

	Prowise MOVE
Unterstützte Betriebssysteme	Windows 10 und Prowise Central
Unterstützter Touchscreen	Prowise Touchscreen (G1 und G2)

Allgemeine Informationen

	Prowise MOVE
Mechanische Halterung	Ein Montagepunkt 1/4-20 UNC
Material	Aluminium und PVC
Zertifikate	CE/FCC und RCM
Garantie	1 Jahr
Garantieverlängerung	Optional

Die Prowise MOVE-Kamera kann auf diesen Prowise Touchscreens angebracht werden.

Produktnummern

55": PW.1.15055.1001

65": PW.1.15065.1001

75": PW.1.15075.1001

86": PW.1.15086.1001

Sicherheitshinweise

Dieses Produkt ist international als Laserprodukt der Klasse 1 nach EN/IEC 60825-1, Edition 3 (2014) und in den USA nach IEC60825-1, Edition 2 (2007) klassifiziert. Dieses Produkt entspricht den FDA-Leistungsstandards unter 21 CFR 1040.10 für Laserprodukte mit Ausnahme der in Laser Notice Nr. 50 vom 24. Juni 2007 genannten Abweichungen.

Vorsicht

Der Betrieb oder die Verwendung von Anpassungen oder das Ausführen von anderen als den hierin beschriebenen Verfahren kann zu einer gefährlichen Strahlenbelastung führen.

Sicherheits- und Betriebsanweisungen:

- Schalten Sie das Produkt nicht ein, wenn äußere Beschädigungen festgestellt wurden.
- Versuchen Sie nicht, das Gehäuse dieses Laserprodukts zu öffnen. Es gibt keine vom Nutzer zu wartenden Teile.
- Unsichtbare Laserstrahlung im geöffneten Zustand. Vermeiden Sie direkte Strahlenexposition.
- Ändern oder warten Sie das Produkt in keiner Weise. Jede Änderung oder Wartung der Hardware kann dazu führen, dass der Emissionspegel der Klasse 1 überschritten wird.
- Vergrößernde optische Elemente, z. B. Lupen oder andere Vergrößerungsgeräte, sind nicht zulässig.
- Versuchen Sie nicht, die Kamera-Firmware mit Firmware zu aktualisieren, die nicht offiziell für eine bestimmte SKU und Version des Kameramoduls freigegeben wurde.

Garantie

Die Prowise MOVE-Kamera wird mit einer einjährigen Vollgarantie geliefert.