

# User Manual

## Prowise iPro Extension Kit G2

Prowise iPro Extension Kit G2 - PW.2.21002.0004

**Pro**wise

EN

DE

NL

FR

IT

ES

PT

NO

DA

SV

FI

CY

PL

CS

SK

RO

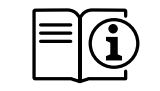
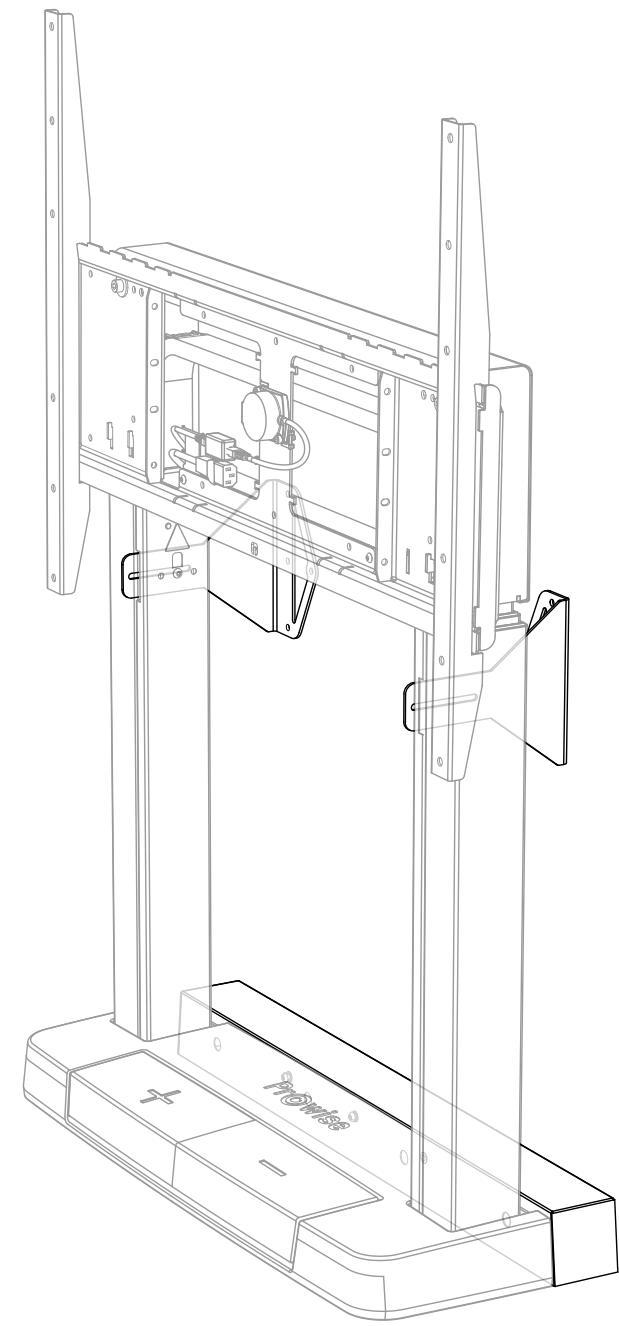
HU

LT

LV

ET

04	EN
05	DE
06	NL
07	FR
08	IT
09	ES
10	PT
12	NO
12	DA
13	SV
14	FI
15	CY
16	PL
17	CS
18	SK
19	RO
20	HU
21	LT
22	LV
23	ET



# User Manual

## Prowise iPro Extension Kit G2

Prowise iPro Extension Kit G2 - PW.2.21002.0004



© Prowise 2021.09

## Table of Contents

Where can I go if I have questions?	4	Ansprechpartner bei Fragen	4
Safety requirement	4	Sicherheitsvorschriften	4
What is in the box?	14	Lieferumfang	14
Necessities	15	Das benötigen Sie außerdem	15
Technical installation of the extension kit	16	Technische Installation des Erweiterungssets	16

## Inhalt

### Where can I go if I have questions?

Should you encounter any issues with the Prowise extension kit, we kindly ask you to first view the steps explained on page 16-17.

Pay special attention to the following elements:

- Has the lift been calibrated? You can read all about calibrating the lift in the chapter "Adjusting the lift" in the user manual of the lift.
- Is the extension kit mounted to the wall correctly and according to the manual?

In case you have any additional questions about the installation or use of the Prowise extension kit, our colleagues at the Customer Service department are happy to help.

✉ Please send an email to: [service@prowise.com](mailto:service@prowise.com)

### Safety requirements

Please read the supplied safety guide of the lift before installing and commissioning the Prowise extension kit. Please follow warnings and instructions closely and always keep the Safety Guide and User Manual at hand.



### Ansprechpartner bei Fragen

Wenn Sie Probleme mit dem Prowise extension kit haben, möchten wir Sie zunächst bitten, alle auf Seite 16-17 aufgeführten Schritte durchzugehen.

Werfen Sie insbesondere einen genauen Blick auf diese Elemente:

- Ist der Lift kalibriert? Weitere Informationen dazu finden Sie im Kapitel „Die richtige Einstellung des Lifts“ in der Bedienungsanleitung des Lifts.
- Ist das Erweiterungsset korrekt laut Bedienungsanleitung platziert?

Bei Fragen zur Installation oder Verwendung der Prowise extension kit sind unsere Mitarbeiter vom Kundendienst gern für Sie da.

✉ Per E-Mail an: [service@prowise.com](mailto:service@prowise.com)

### Sicherheitsvorschriften

Machen Sie sich vor Installation und Gebrauch des Prowise extension kit mit den im Lieferumfang enthaltenen Sicherheitshinweisen des Lifts vertraut. Beachten Sie sorgfältig alle Warnhinweise und bewahren Sie sowohl die Sicherheitshinweise als auch die Bedienungsanleitung stets in Reichweite auf.



## Inhoudsopgave

Waar kan ik met vragen terecht?	5	Veiligheidsvoorschriften	5
Wat zit er in de verpakking?	14	Benodigheden	15
Technische installatie van de extension kit	16		

### Waar kan ik met vragen terecht?

Mocht je problemen ervaren met de Prowise extension kit dan willen we je allereerst vragen alle stappen te doorlopen op bladzijde 16-17.

Kijk vooral zorgvuldig naar deze elementen:

- Is de lift gekalibreerd? Hierover lees je meer onder het hoofdstuk 'Het juist afstellen van de lift' in de user manual van de lift.
- Is de extension kit juist geplaatst volgens de manual?

Mocht je onverhoopt toch nog vragen hebben over de installatie of het gebruik van de Prowise keyboard-tray, dan zitten onze collega's van Customer Service uiteraard voor je klaar.

✉ Mail naar: [service@prowise.com](mailto:service@prowise.com)

### Veiligheidsvoorschriften

Lees voordat je de Prowise extension kit installeert en in gebruik neemt de meegeleverde veiligheidsvoorschriften van de lift. Volg eventuele waarschuwingen zorgvuldig op en bewaar de veiligheidsvoorschriften en gebruikershandleiding altijd binnen handbereik.



## Table des matières

À qui s'adresser en cas de question ?	5	Consignes de sécurité	5
Contenu de l'emballage	14	Matériel requis	15
Installation technique du kit d'extension	16		

### À qui s'adresser en cas de question?

Si vous rencontrez des problèmes avec le Prowise extension kit, nous vous demandons d'abord de passer en revue les étapes indiquées à la page 16-17.

Faites bien attention aux points suivants:

- L'élévateur est-il réglé ? Vous trouverez plus d'informations à ce sujet dans la section « Réglage de l'élévateur » du mode d'emploi de l'élévateur.
- Le kit d'extension est-il correctement placé selon le mode d'emploi?

S'il vous reste des questions sur l'installation ou l'utilisation du Prowise extension kit, vous pouvez bien entendu vous adresser à nos collègues du service clientèle.

✉ Envoyez un e-mail à l'adresse [service@prowise.com](mailto:service@prowise.com)

### Consignes de sécurité

Lisez les consignes de sécurité de l'élévateur accompagnant le Prowise extension kit avant de l'installer et de le mettre en service. Suivez attentivement les avertissements éventuels et gardez toujours les consignes de sécurité et le mode d'emploi à portée de main.



04	EN
04	DE
05	NL
05	FR
06	IT
06	ES
07	PT
07	NO
08	DA
08	SV
09	FI
09	CY
10	PL
10	CS
11	SK
11	RO
12	HU
12	LT
13	LV
13	ET

## Indice

A chi posso rivolgermi in caso di domande?	6
Istruzioni di sicurezza	6
Cosa c'è nella confezione?	14
Articoli	15
Installazione tecnica dell'extension kit	16

## Índice

¿Adónde puedo dirigirme si tengo preguntas?	6
Instrucciones de seguridad	6
¿Qué contiene el paquete?	14
Artículos necesarios	15
Instalación técnica del kit de extensión	16

## A chi posso rivolgermi in caso di domande?

In caso di problemi con il Prowise extension kit desideriamo innanzitutto chiederti di eseguire i passaggi riportati a pagina 16-17.

Controlla attentamente questi elementi:

- Il sistema di sollevamento è stato calibrato? Puoi leggere ulteriori informazioni al riguardo nel capitolo "Regolazione corretta del sistema di sollevamento" nel manuale d'uso di quest'ultimo.
- L'extension kit è posizionato correttamente come indicato nel manuale?

Nel caso improbabile che tu abbia ancora domande sull'installazione o sull'uso il Prowise extension kit, i nostri colleghi del servizio clienti sono ovviamente pronti per te.

✉ Invia un'e-mail a: [service@prowise.com](mailto:service@prowise.com)

## Istruzioni di sicurezza

Prima di installare e utilizzare il Prowise extension kit leggi attentamente le istruzioni di sicurezza in dotazione con il sistema di sollevamento. Segui attentamente tutte le avvertenze e tieni sempre a portata di mano la istruzioni di sicurezza e il manuale d'uso.



## ¿Adónde puedo dirigirme si tengo preguntas?

Si tienes problemas con el Prowise extension kit te pedimos que primero realices todos los pasos indicados en la página 16-17.

Comprueba detenidamente estos elementos:

- ¿Se ha calibrado el elevador? Puedes leer más al respecto en el capítulo "El ajuste correcto del elevador" en el manual del usuario del elevador.
- ¿Se ha instalado el kit de extensión correctamente según el manual?

Si todavía tienes alguna pregunta acerca de la instalación o del uso del Prowise extension kit, nuestros compañeros del Servicio de Atención al Cliente estarán encantados de responderla.

✉ Envía un correo electrónico a: [service@prowise.com](mailto:service@prowise.com)

## Instrucciones de seguridad

Antes de instalar el Prowise extension kit, lee las instrucciones de seguridad del elevador, y aplícalas. Sigue las advertencias con cuidado y ten siempre a mano las instrucciones de seguridad y el manual del usuario.



## Índice

Onde me posso dirigir em caso de dúvidas?	7
Requisitos de segurança	7
O que está na caixa?	14
Requisitos indispensáveis	15
Instalação técnica do kit de extensão	16

## Innholdsfortegnelse

Hvor kan jeg henvende meg dersom jeg har spørsmål?	7
Sikkerhetskrav	7
Hva er i esken?	14
Nødvendigheter	15
Teknisk installering av utvidelsesskuffen	16

## Onde me posso dirigir em caso de dúvidas?

Se encontrar qualquer problema com o Prowise extension kit, pedimos que reveja primeiro os passos explicados na página 16-17.

Preste especial atenção aos seguintes elementos.

- O elevador foi calibrado? Pode consultar as informações de calibração do elevador no capítulo "Ajustar o elevador" no manual do utilizador do elevador.
- O kit de extensão está montado corretamente na parede e de acordo com o manual?

Em caso de dúvida adicional sobre a instalação ou utilização do Prowise extension kit, os nossos colegas do departamento de assistência ao cliente poderão ajudá-lo.

✉ Envie um email para: [service@prowise.com](mailto:service@prowise.com)

## Requisitos de segurança

Leia o guia de segurança fornecido referente ao elevador antes de instalar e comissionar o Prowise extension kit. Cumpra rigorosamente os avisos e instruções e mantenha o guia de segurança e o manual do utilizador à mão.



## Hvor kan jeg henvende meg dersom jeg har spørsmål?

Hvis du får problemer med Prowise extension kit, ber vi deg om å først se trinnene som er forklart på side 16-17.

Legg spesielt merke til følgende elementer:

- Har heisen blitt kalibrert? Du kan lese alt om kalibrering av heisen i kapitlet «Justering av heisen» i brukermanualen for heisen.
- Er skjøteledningen montert på veggen riktig og i henhold til håndboken?

Dersom du har noen ytterligere spørsmål om installeringen eller bruken av Prowise extension kit, vil kollegene våre i kundeserviceavdelingen gladelig hjelpe.

✉ Send en e-post til: [service@prowise.com](mailto:service@prowise.com)

## Sikkerhetskrav

Les den medfølgende sikkerhetsveiledningen for heisen før du installerer og tar i bruk Prowise extension kit. Følg advarsler og instruksjoner nøye og ha alltid Sikkerhetsveiledningen og Brukermanualen for hånden.



04	EN
04	DE
05	NL
05	FR
06	IT
06	ES
07	PT
07	NO
08	DA
08	SV
09	FI
09	CY
10	PL
10	CS
11	SK
11	RO
12	HU
12	LT
13	LV
13	ET

## Indhold

Hvem kan jeg stille spørgsmål til?	8	Vart kan jag vända mig med frågor?	8
Sikkerhedskrav	8	Säkerhetskrav	8
Pakkens indhold	14	Vad finns det i lådan?	14
Nødvendigt værktøj	15	Nödvändigheter	15
Teknisk installation af udvidelsessættet	16	Teknisk installation av förlängningssatsen	16

## Innehållsförteckning

### Hvem kan jeg stille spørgsmål til?

Hvis du oplever problemer med Prowise extension kit, beder vi dig først se de trin, der er forklaret på side 16-17.

Vær særlig opmærksom på følgende elementer:

- Er liften blevet kalibreret? Du kan læse alt om kalibrering af liften i kapitlet "Tilpasning af liften" i den brugermanual, der hører til liften.
- Er udvidelsessættet monteret korrekt på væggen og i overensstemmelse med manualen?

Vores kolleger hos kundeserviceafdelingen står klar, hvis du har yderligere spørgsmål om installation eller brug af Prowise extension kit.

✉ Send en e-mail til: [service@prowise.com](mailto:service@prowise.com)

### Sikkerhedskrav

Læs omhyggeligt den medfølgende sikkerhedsvejledning, som hører til liften, inden installation og brug af Prowise extension kit. Følg alle advarsler og instruktioner nøje, og hav altid sikkerhedsvejledningen og brugervejledningen ved hånden.



### Vart kan jag vända mig med frågor?

Om du upptäcker några problem med Prowise extension kit, ber vi att du först läser om de steg som förklaras på sidan 16-17.

Ägna särskild uppmärksamhet åt följande frågor:

- Har hissen kalibrerats? Du kan läsa allt om kalibrering av hissen i kapitlet "Justering av hissen" i hissens bruksanvisning.
- Är förlängningssatsen korrekt monterad på väggen och i enlighet med anvisningen?

Om du har ytterligare frågor om installationen eller användningen av Prowise extension kit ska du vända dig till vår kundtjänst som kommer att hjälpa dig på allra bästa sätt.

✉ Vänligen skicka ett mejl till: [service@prowise.com](mailto:service@prowise.com)

### Säkerhetskrav

Läs den levererade säkerhetsguiden för hissen innan du installerar och idrifttar Prowise extension kit. Observera följande varningar och anvisningar omsorgsfullt och ha alltid säkerhetsguiden och bruksanvisningen till hands.



## Sisällysluettelo

Apua ongelmatilanteissa	9	Ble fedraf i fynd os oes gen i gwestiynau?	9
Turvallisuusvaatimukset	9	Gofynion diogelwch	9
Pakkauksen sisältö	14	Beth sydd yn y blwch?	14
Tarvikkeet	15	Angenrheidiau	15
Jatkesarjan tekninen asennus	16	Gosodiad technegol y pecyn estyniad	16

## Tabl Cynnwys

### Apua ongelmatilanteissa

Mikäli sinulla on ongelmia Prowise extension kit, suosittelimme tutustumaan ensin sivulla 16-17 kuvattuihin vaiheisiin.

Kiinnitä erityistä huomiota seuraaviin:

- Onko nostin kalibroitu? Katso lisätietoja nostimen kalibroinnista nostimen käyttöohjeen luvusta Nostimen säätäminen.
- Onko jatkesarja kiinnitetty seinään oikein ja ohjeen mukaisesti?

Jos sinulla on kysyttävää Prowise extension kit käytöstä tai asennuksesta, asiakaspalvelumme auttaa sinua mielellään.

✉ Sähköposti: [service@prowise.com](mailto:service@prowise.com)

### Turvallisuusvaatimukset

Lue mukana toimitettu nostimen turvaohje ennen Prowise extension kit asennusta ja käyttöönottoa. Noudata tarkasti varoituksia ja ohjeita. Pidä turvaohje ja käyttöopas aina saatavilla.



### Ble fedraf i fynd os oes gen i gwestiynau?

Os ydych yn profi unrhyw broblemau gyda Prowise extension kit, rydym yn gofyn yn garedig ichi edrych ar y camau sy'n cael eu hegluro ar dudalen 16-17 yn gyntaf.

Talwch sylw manwl i'r elfennau canlynol:

- A yw'r lifft wedi ei galibro? Gallwch ddarllen ynghylch calibro'r lifft yn y bennod "Addasu'r lifft" yng nghanllaw defnyddiwr y lifft.
- A yw'r pecyn estyniad wedi'i osod ar y wal yn gywir ac yn unol â'r canllaw?

Os oes gennych chi gwestiynau ychwanegol ynghylch gosod neu ddefnyddio Prowise extension kit, mae ein cydweithwyr yn yr adran Gwasanaethau Cwsmer yn barod i helpu.

✉ Anfonwch e-bost at: [service@prowise.com](mailto:service@prowise.com)

### Gofynion diogelwch

Darllenwch y canllaw diogelwch sydd yn dod gyda'r lifft cyn gosod a chomisiynu Prowise extension kit. Dilynwch y rhybuddion a chyfarwyddiadau yn agos a chadwch y Canllaw Diogelwch a'r Canllaw Defnyddiwr wrth law trwy'r amser.



## Indhold

Hvem kan jeg stille spørgsmål til?	10
Sikkerhedskrav	10
Pakkens indhold	14
Nødvendigt værktøj	15
Techniczna instalacja zestawu wysięgnika	16

## Obsah

Na koho se mám obrátiť, pokud mám dotazy?	10
Bezpečnostní požadavky	10
Obsah balení	14
Co je třeba udělat	15
Technická instalace rozšiřující sady	16

## Gdzie mogę uzyskać odpowiedź na moje ewentualne pytania?

W przypadku napotkania jakichkolwiek problemów z zestawem Prowise extension kit prosimy najpierw zapoznać się z instrukcjami na stronie 16-17.

Zwróć szczególną uwagę na następujące elementy:

- Czy uchwyt został skalibrowany? Wszystko o kalibracji uchwytu można przeczytać w podręczniku użytkownika uchwytu, w rozdziale „Dostosowanie uchwytu”.
- Czy zestaw wysięgnika jest zamocowany na ścianie poprawnie i zgodnie z instrukcjami?

W przypadku dodatkowych pytań dotyczących instalacji lub użytkowania zestawu Prowise extension kit nasi koledzy z działu obsługi klienta chętnie pomogą.

✉ Wyślij e-mail na adres: [service@prowise.com](mailto:service@prowise.com)

## Wymagania dotyczące bezpieczeństwa

Przed instalacją i oddaniem do użytku zestawu Prowise extension kit należy przeczytać dołączoną instrukcję bezpieczeństwa dotyczącą uchwytu. Należy ściśle przestrzegać ostrzeżeń i instrukcji oraz zawsze mieć przy sobie Instrukcję bezpieczeństwa i Podręcznik użytkownika.



## Na koho se mám obrátiť, pokud mám dotazy?

Pokud se u Prowise extension kit vyskytnou nějaké problémy, nejdříve si prostudujte kroky uvedené na straně 16-17.

Věnujte zvláštní pozornost následujícím prvkům:

- Byl stojan zkalibrován? Vše o kalibraci stojanu naleznete v kapitole „Seřízení stojanu“ uživatelské příručky stojanu.
- Je rozšiřující sada správně namontována na zed' v souladu s příručkou?

Pokud máte další dotazy týkající se montáže nebo používání Prowise extension kit, rádi vám pomohou naši kolegové z oddělení služeb pro zákazníky.

✉ Zašlete e-mail na adresu: [service@prowise.com](mailto:service@prowise.com)

## Bezpečnostní požadavky

Než instalujete a uvedete do provozu Prowise extension kit, prostudujte si přiložené bezpečnostní pokyny týkající se stojanu. Přísně dodržujte varování a instrukce a bezpečnostní pokyny a uživatelskou příručku vždy ukládejte na dostupném místě.



## Obsah

Kde najdem odpovede na otázky?	11
Bezpečnostné požiadavky	11
Čo je v škatuli?	14
Nevyhnutné veci	15
Technická inštalácia predlžovacej súpravy	16

## Kde najdem odpovede na otázky?

V prípade akýchkoľvek problémov s Prowise extension kit si najskôr prečítajte kroky vysvetlené na strane 16-17.

Osobitnú pozornosť venujte nasledujúcim prvkom:

- Bola vykonaná kalibrácia zdvíhacieho systému? Všetko o kalibrácii zdvíhacieho systému si môžete prečítať v kapitole „Nastavenie zdvíhacieho systému“ v používateľskej príručke k zdvíhaciemu systému.
- Je predlžovacia súprava namontovaná na stenu správne a podľa návodu?

V prípade akýchkoľvek ďalších otázok týkajúcich sa inštalácie alebo používania Prowise extension kit vám radi pomôžu naši kolegovia z oddelenia služieb zákazníkom.

✉ Zašlite e-mail na adresu: [service@prowise.com](mailto:service@prowise.com)

## Bezpečnostné požiadavky

Pred inštaláciou a začiatkom používania Prowise extension kit si prečítajte dodávanú bezpečnostnú príručku zdvíhacieho systému. Dôsledne dodržiavajte varovania a pokyny a vždy majte poruke Bezpečnostné pokyny a Používateľskú príručku.



## Cuprins

Cu cine pot discuta dacă am întrebări?	11
Cerințe privind securitatea	11
Ce se află în cutie?	14
Necesități	15
Instalarea tehnică a kitului de extensie	16

## Cu cine pot discuta dacă am întrebări?

Dacă întâmpinați orice probleme cu Prowise extension kit, vă solicităm să vizualizați mai întâi pașii explicați la pagina 16-17.

Acordați o atenție specială următoarelor elemente:

- Liftul a fost calibrat? Puteți citi toate informațiile despre calibrarea liftului în capitolul „Reglarea liftului” din manualul de utilizare al liftului.
- Kitul de extensie este montat pe perete corect și în conformitate cu manualul?

În cazul în care aveți orice întrebări suplimentare despre instalarea sau utilizarea Prowise extension kit, colegii noștri din departamentul de Asistență pentru clienți vă vor ajuta cu plăcere.

✉ Vă rugăm să trimiteți un e-mail la adresa: [service@prowise.com](mailto:service@prowise.com)

## Cerințe privind securitatea

Vă rugăm să citiți ghidul inclus privind siguranța liftului înainte de a instala și de a pune în funcțiune Prowise extension kit. Respectați cu strictețe avertismentele și instrucțiunile și păstrați întotdeauna ghidul de siguranță și manualul de utilizare la îndemână.



## Tartalomjegyzék

Kihez fordulhatok, ha kérdésem van?	12	Kur kreiptis, jei turiu klausimų?	12
Biztonsági követelmények	12	Saugos reikalavimai	12
A doboz tartalma	14	Kas yra pakuotėje?	14
Kellékek	15	Būtni reikmenys	15
A bővítőkészlet műszaki telepítése	16	Techninis praplétimo rinkinio montavimas	16

## Turiny

## Kihez fordulhatok, ha kérdésem van?

Ha bármilyen problémába ütközne a Prowise Extension kit termékkel kapcsolatban, akkor kérjük, hogy először olvassa végig a(z) 16-17. oldalon ismertetett lépéseket.

Fordítson különös figyelmet az alábbi elemekre:

- Az emelő kalibrálása megtörtént? Az emelő kalibrálásával kapcsolatban a használati útmutatónak az „Emelő beállítás” című részében találhat információkat.
- A bővítőkészletet a megfelelő módon, az útmutatóban megadottak szerint szerelték fel a falra?

Ha további kérdések merülnének fel a Prowise Extension kit telepítésével vagy használatával kapcsolatban, az Ügyfélszolgálat munkatársai örömmel állnak rendelkezésére.

✉ Az alábbi elérhetőséget használhatja: [service@prowise.com](mailto:service@prowise.com)

## Biztonsági követelmények

Kérjük, figyelmesen olvassa el az emelő mellékelt biztonsági útmutatóját, mielőtt telepítené és használná a Prowise Extension kit terméket. Kérjük, körültekintő módon kövesse a figyelmeztetéseket és utasításokat, és mindig tartsa kéznél a biztonsági útmutatót és a használati utasítást.



## Kur kreiptis, jei turiu klausimų?

Jeį susidurtumėte su problemomis dėl „Prowise extension kit“, maloniai prašome pirmiausiai susipažinti su veiksmais, nurodytais 16-17 psl.

Atkreipkite ypatingą dėmesį į toliau nurodytus aspektus.

- Ar keltuvas sukalibruotas? Apie keltuvo kalibravimą galite sužinoti skyriuje „Keltuvo reguliavimas“ keltuvo naudotojo vadove.
- Ar keltuvo rinkinys tinkamai pritvirtintas prie sienos ir laikantis vadovo nurodymų?

Jeį turite papildomų klausimų apie „Prowise extension kit“ montavimą arba naudojimą, mūsų kolegos iš klientų aptarnavimo skyriaus pasiruošę jums padėti.

✉ Rašykite el. paštu: [service@prowise.com](mailto:service@prowise.com)

## Saugos reikalavimai

Prieš montuodami ir perduodami eksploatuoti „Prowise extension kit“, perskaitykite pridedamą keltuvo saugos vadovą. Vadovaukitės įspėjimais ir instrukcijomis bei visada turėkite po ranka saugos vadovą ir naudotojo vadovą.



## Satura rādītājs

Kur vērsties, ja man ir jautājumi?	13	Kuhu küsimuste korral pöörduda?	13
Drošības prasības	13	Ohutusnõuded	13
Kas ir iepakojumā?	14	Pakendi sisu	14
Nepieciešamie piederumi	15	Nõuded	15
Paplašinājumu komplekta tehniskā uzstādīšana	16	Pikenduskomplekti tehniline paigaldus	16

## Sisukord

## Kur vērsties, ja man ir jautājumi?

Ja jums rodas jebkādas problēmas saistībā ar Prowise extension kit, vispirms skatiet darbības, kas norādītas 16-17 lappusē.

Pievērsiet īpašu uzmanību tālāk minētajiem aspektiem.

- Vai pacēlājs ir kalibrēts? Informāciju par pacēlāja kalibrēšanu lasiet pacēlāja lietotāja rokasgrāmatas nodaļā “Pacēlāja regulēšana”.
- Vai paplašinājumu komplekts ir uzstādīts pie sienas pareizi un saskaņā ar norādījumiem rokasgrāmatā?

Ja jums ir papildu jautājumi par Prowise extension kit uzstādīšanu vai lietošanu, mūsu kolēģi klientu apkalpošanas nodaļā labprāt jums palīdzēs.

✉ Lūdzu, sūtiet e-pasta ziņojumu uz adresi [service@prowise.com](mailto:service@prowise.com)

## Drošības prasības

Pirms Prowise extension kit uzstādīšanas un lietošanas izlasiet komplektācijā iekļauto pacēlāja drošības pamācību. Rīkojieties saskaņā ar brīdinājumiem un norādījumiem un vienmēr turiet drošības pamācību un lietotāja rokasgrāmatu pieejamā vietā.



## Kuhu küsimuste korral pöörduda?

Kui teil tekib küsimusi seoses komplektiga Prowise extension kit, soovitame teil esmalt tutvuda etappidega, mida on kirjeldatud leheküljel 16-17.

Pöörake erilist tähelepanu järgnevale.

- Kas tõstuk on kalibreeritud? Tõstuki kalibreerimist kirjeldatakse tõstuki kasutusjuhendi peatükis „Tõstuki reguleerimine”.
- Kas pikenduskomplekt on seinale kinnitatud õigesti kooskõlas kasutusjuhendiga?

Kui teil on täiendavaid küsimusi komplekti Prowise extension kit paigaldamise või kasutamise kohta, aitavad meie klienditeenindusosakonna töötajad teid meelsasti.

✉ Saatke e-kiri aadressil: [service@prowise.com](mailto:service@prowise.com)

## Ohutusnõuded

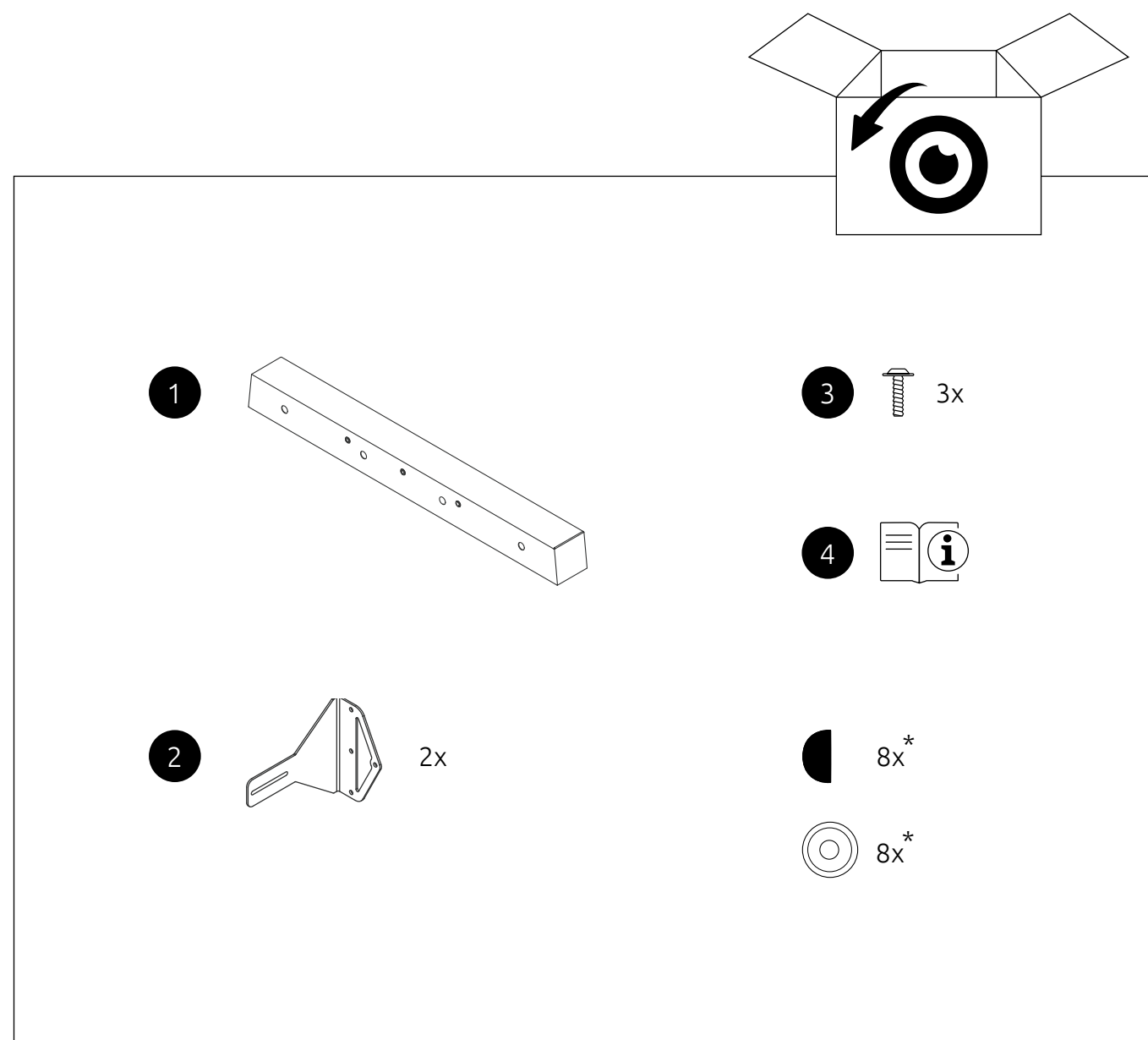
Lugege tõstuki ohutusjuhised läbi enne komplekti Prowise extension kit paigaldamist ja kasutamist. Järgige hoiatusi ja juhiseid rangelt ning hoidke ohutusjuhised ja kasutusjuhend alati käepärast.



## What's in the box?

DE Lieferumfang | NL Wat zit er in de verpakking? | FR Contenu de l'emballage | IT Cosa è incluso nella confezione? | ES ¿Qué contiene el paquete? | PT Na caixa | NO Hva er i esken? | DA Pakkens indhold | SV Vad finns det i lådan? | FI Pakkauksen sisältö | CY Beth sydd yn y blwch? | PL Co znajduje się w opakowaniu? | CS Obsah balení | SK Čo je v škatuli? | RO Ce se află în cutie? | HU A doboz tartalma | LT Kas yra pakuotėje? | LV Kas ir iepakojumā? | ET Pakendi sisu

- 1 Floor piece iPro Wall Lift Extension kit
- 2 2x Top part iPro Wall Lift Extension kit
- 3 3x M6x20 hex bolt
- 4 User manual

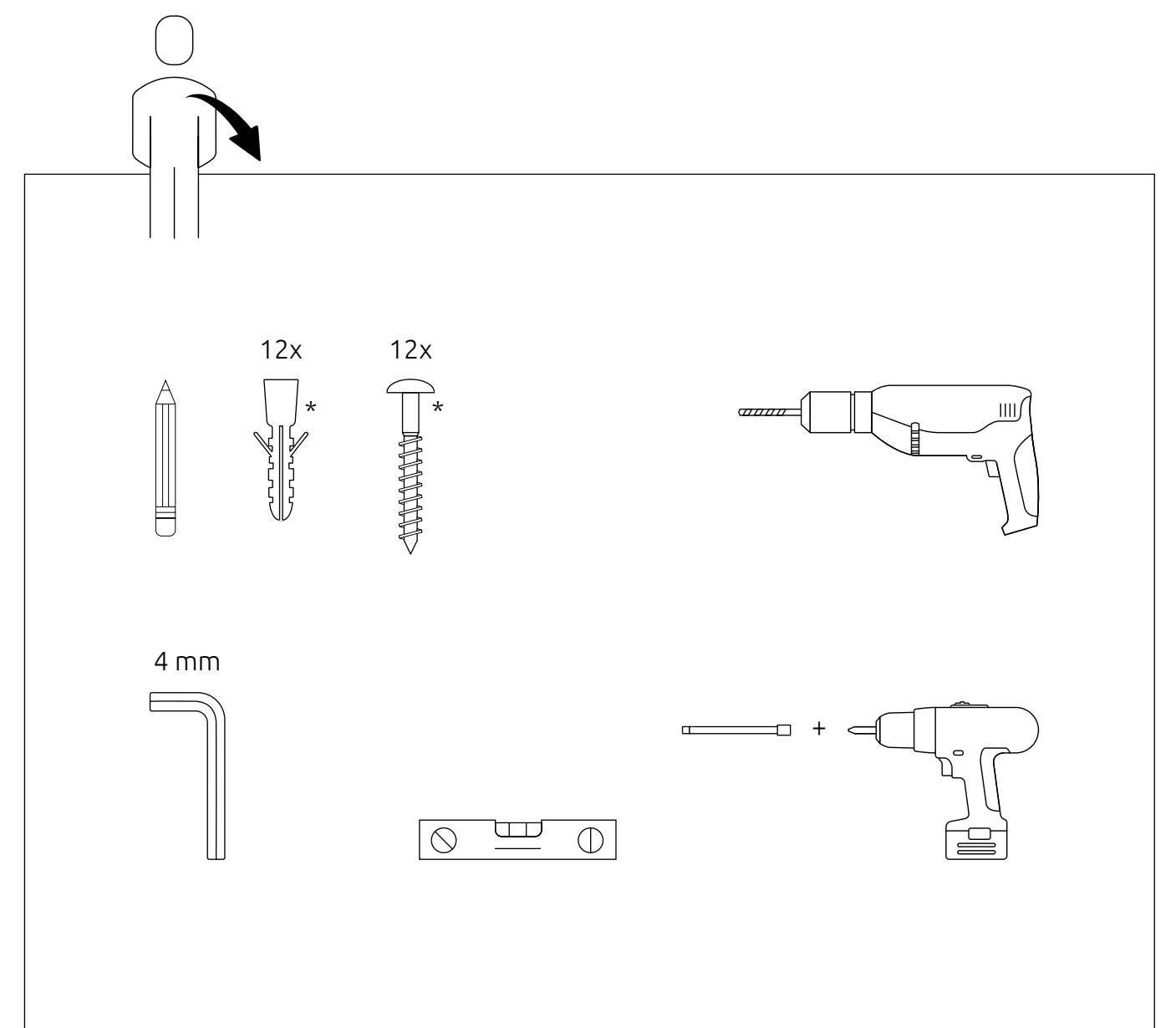


\* These are supplied with the Prowise iPro Wall Lift.  
 \* Diese werden mit dem Prowise iPro Wall Lift geliefert.  
 \* Deze worden geleverd bij de Prowise iPro Wall Lift.  
 \* Ceux-ci sont fournis avec le Prowise iPro Wall Lift.  
 \* Questi sono forniti con il Prowise iPro Wall Lift.  
 \* Se suministran con el Prowise iPro Wall Lift.  
 \* Estes são fornecidos com o Prowise iPro Wall Lift.  
 \* Disse leveres med Prowise iPro Wall Lift.  
 \* Disse leveres sammen med Prowise iPro Wall Lift.  
 \* Dessa levereras med Prowise iPro Wall Lift.  
 \* Nämä toimitetaan Prowise iPro Wall Lift.

\* Nämä toimitetaan Prowise iPro Wall Lift.  
 \* Mae'r rhain yn cael eu cyflenwi gyda'r Prowise iPro Wall Lift.  
 \* Są one dostarczane z urządzeniem Prowise iPro Wall Lift.  
 \* Они се испоручују са Prowise iPro Wall Lift.  
 \* Tieto sú dodávané so zariadením Prowise iPro Wall Lift.  
 \* Acestea sunt furnizate împreună cu Prowise iPro Wall Lift.  
 \* Ezek a következőkkel vannak ellátva Prowise iPro Wall Lift.  
 \* Jie tiekiami kartu su "Prowise iPro Wall Lift.  
 \* Tie tiek piegādāti kopā ar Prowise iPro Wall Lift.  
 \* Need tarnitakse koos Prowise iPro Wall Lift.

## You need

DE Das benötigen Sie außerdem | NL Benodigheden | FR Matériel requis | IT Parti necessarie | ES Artículos necesarios | PT Requisitos indispensáveis | NO Nødvendigheter | DA Nødvendigt værktøj | SV Nödvändigheter | FI Tarvikkeet | CY Angenrheidiau | PL Niezbędne narzędzia | CS Co je třeba udělat | SK Nevyhnutné veci | RO Necesități | HU Kellék | LT Būtni reikmenys | LV Nepieciešamie piederumi | ET Nõuded



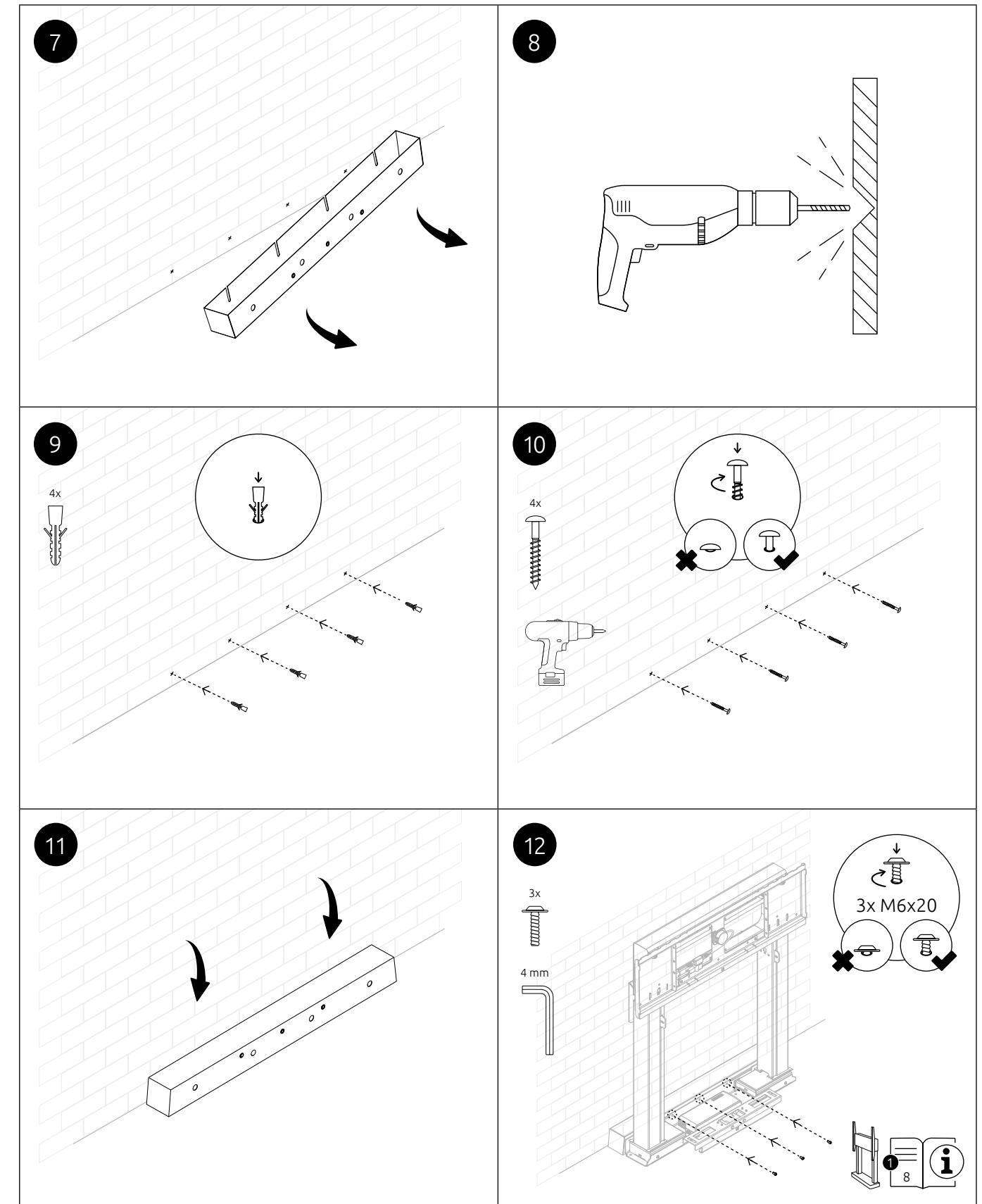
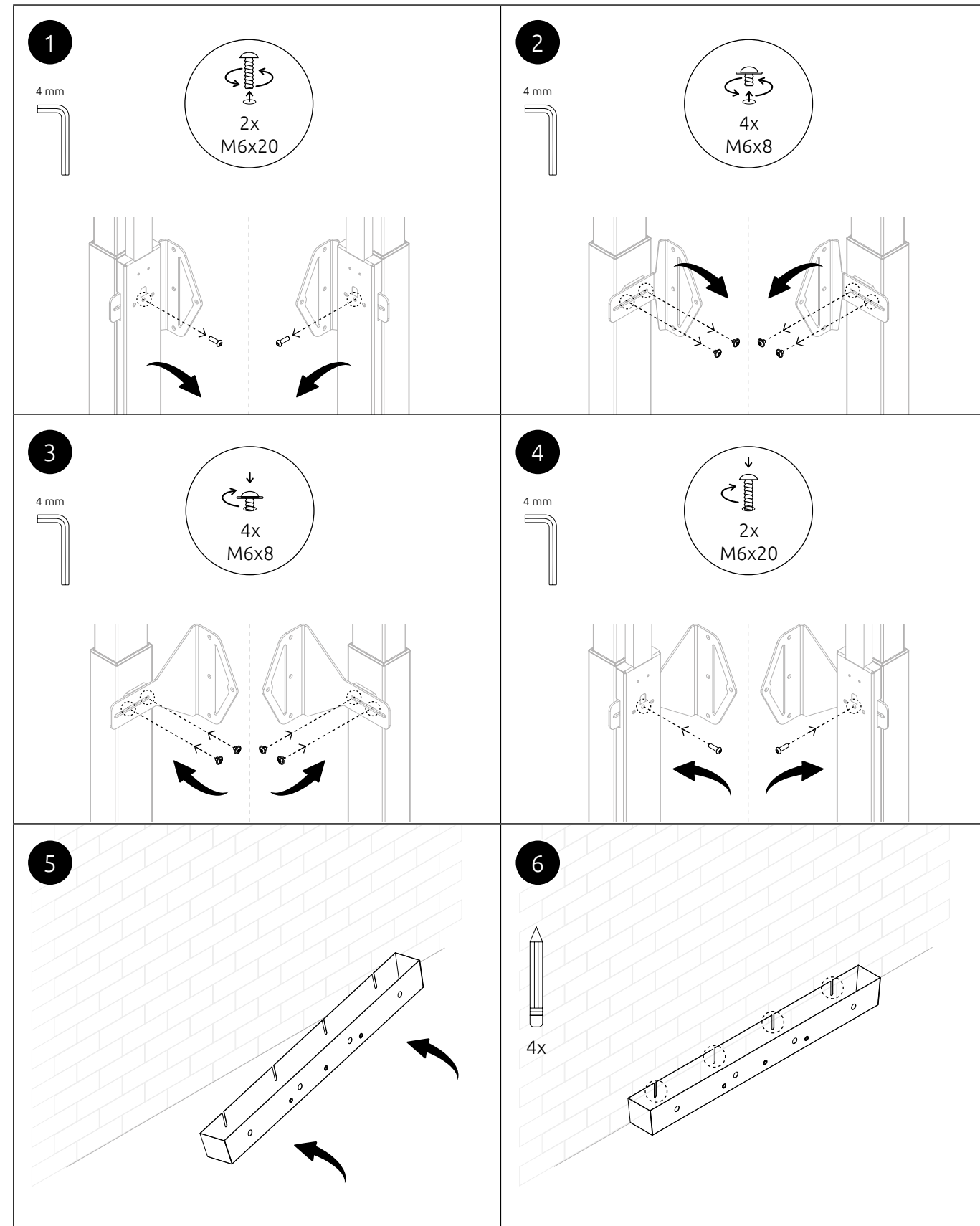
\* Appropriate screws (12x) and potentially plugs (12x) for the relevant wall.  
 \* Geeignete Schrauben (12x) und, falls erforderlich, Dübel (12x) für die betreffende Wand.  
 \* Geschikte schroeven (12x) en eventueel pluggen (12x) voor desbetreffende muur.  
 \* Des vis (12x) et, si nécessaire, des chevilles (12x) appropriées pour le mur en question.  
 \* (n. 12) viti adatte e possibilmente (n. 12) connettori per il muro pertinente.  
 \* Tornillos adecuados (12) y, si es necesario, tacos (12) para la pared en cuestión.  
 \* Parafusos adequados (12x) e eventualmente buchas (12x) para a parede em questão.  
 \* Korrekte skruer (9x) og potensielle plugger (12x) for den relevante vegg.  
 \* Passende skruer (12x) og eventuelt ravplugs (12x) til den relevante væg.  
 \* Låmpliga skruvar (12 st.) och eventuellt pluggar (12 st.) för den avsedda väggen.

\* Seinäkiinnitykseen sopivat ruuvit (12 kpl) ja tarvittaessa tulpat (12 kpl).  
 \* Sgriviau priodol (12x) a phlygiau o bosib (12x) ar gyfer y wal berthnasol.  
 \* Odpowiednie śruby (12x) i potencjalnie korki (12x) dla odpowiedniej ściany.  
 \* Vhodné šrouby (12x) a případně hmoždinky (12x) do příslušné zdi.  
 \* Správne skrutky (12x) a potenciálne krytky (12x) vhodné pre stenu na montáž.  
 \* Şuruburi adecvate (12x) și, potențial, bușoane (12x) pentru peretele corespunzător.  
 \* Megfelelő csavar (12 db) és az adott falhoz megfelelő rögzítőelem (12 db).  
 \* Sienai tinkamų medvaržčių (12x) ir kaiščių (12x).  
 \* Atbilstošas skrūves (12 gab.) un, iespējams, tapas (12 gab.) atbilstošajai sienai.  
 \* Kasutatava seinä jaoks sobivad kruvid (12 tk) ja vajaduse korral korgid (12 tk).

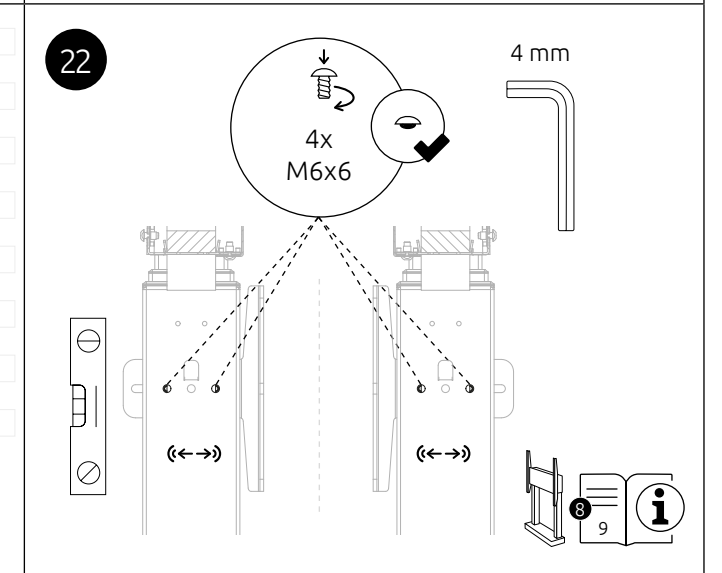
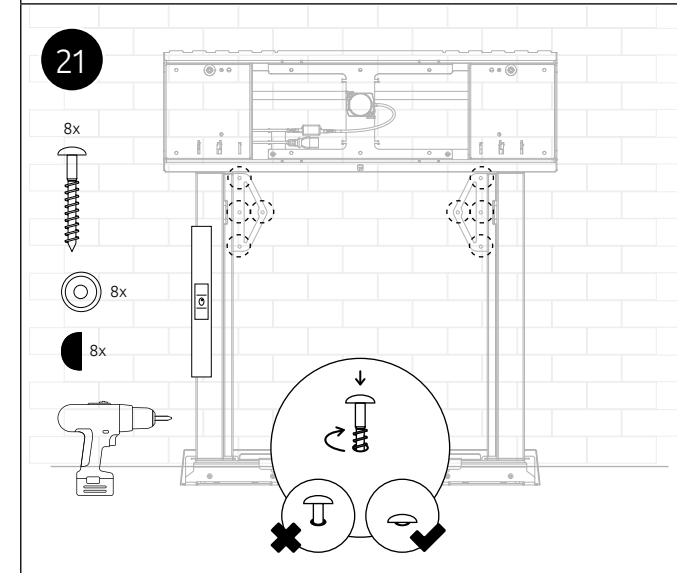
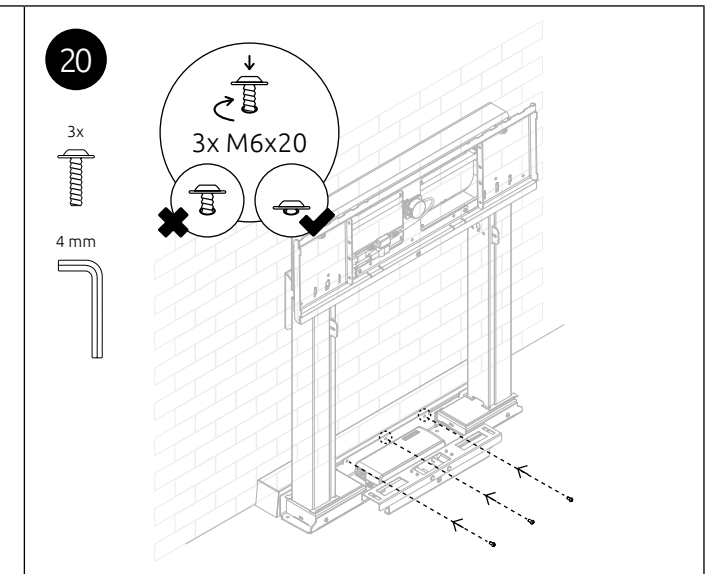
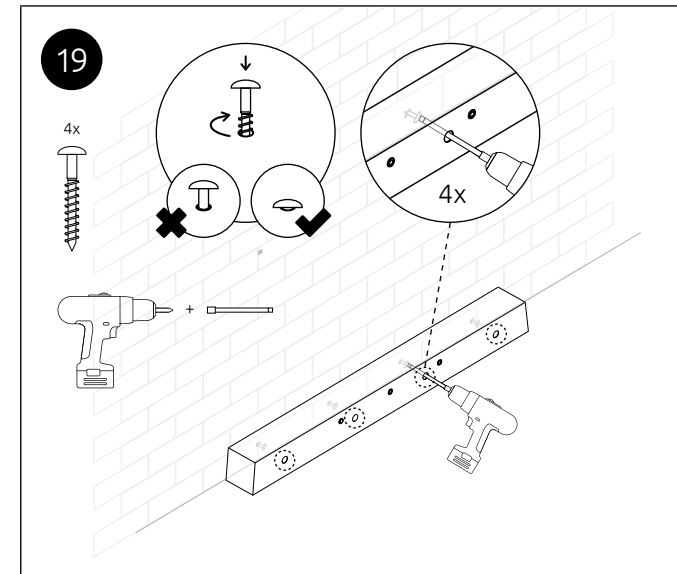
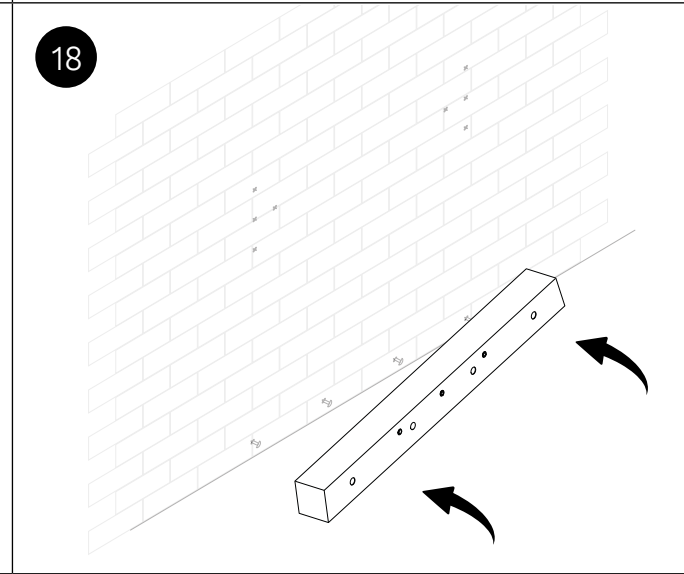
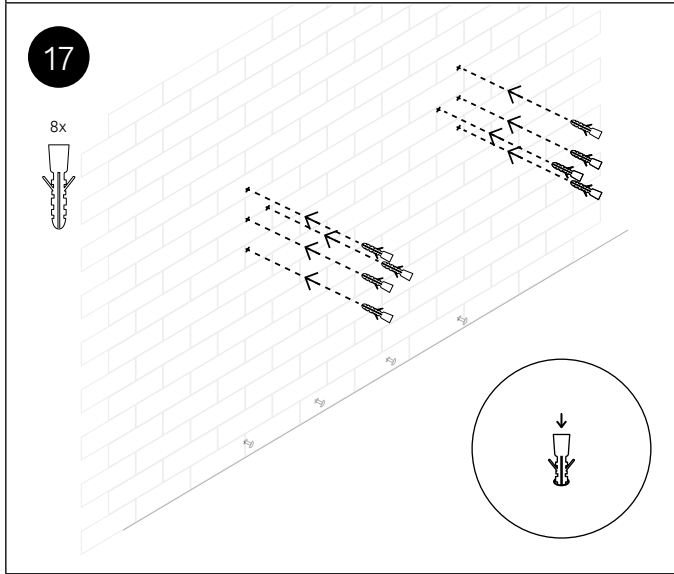
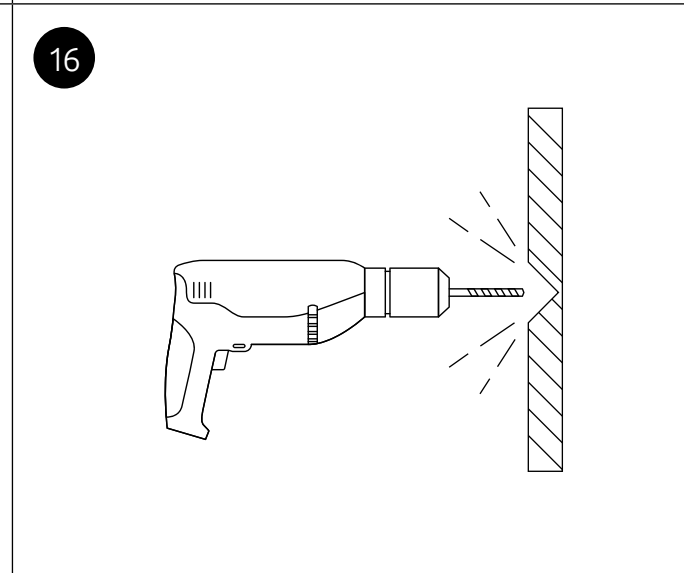
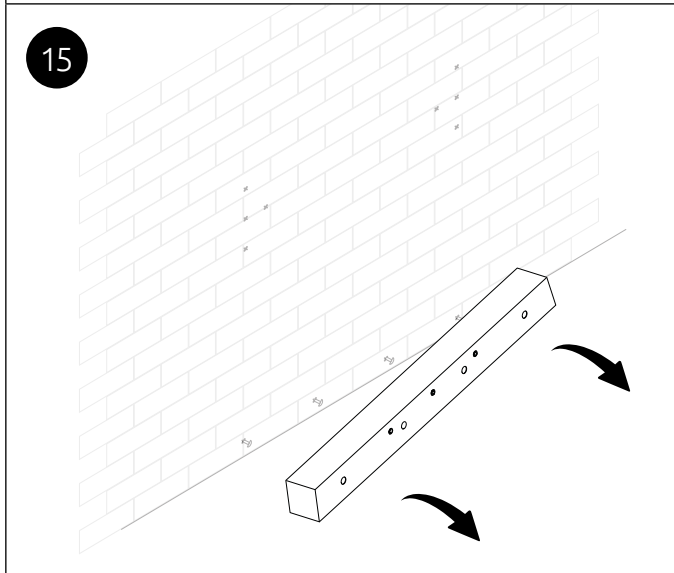
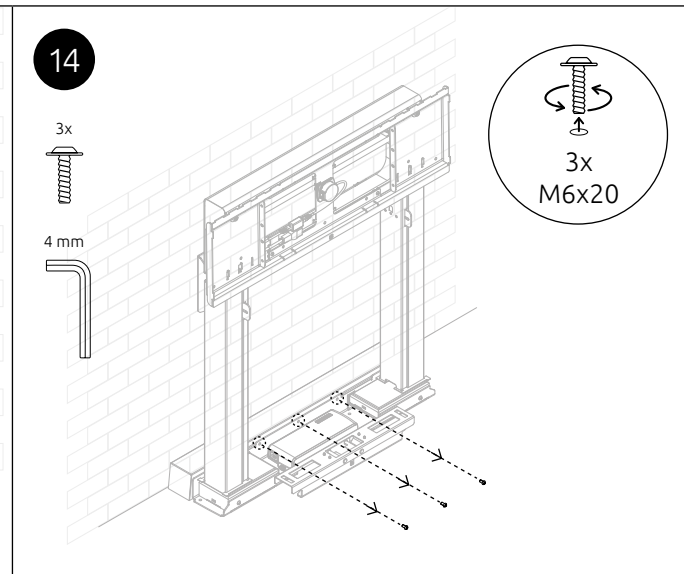
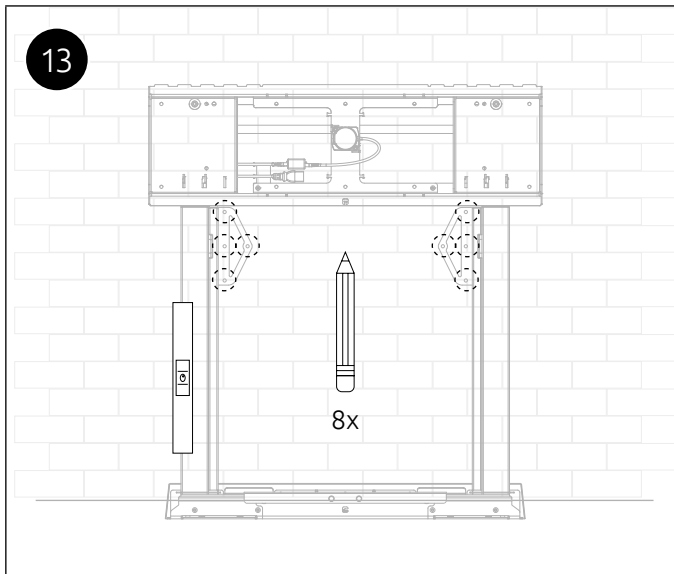


# Technical installation of the extension kit

DE Technische Installation des Erweiterungssets | NL Technische installatie van de extension kit | FR Installation technique du kit d'extension | IT Installazione tecnica dell'extension kit | ES Installazione tecnica dell'extension kit | PT Instalação técnica do kit de extensão | NO Teknisk installering av utvidelseskuffen | DA Teknisk installation af udvidelsessættet | SV Teknisk installation av förlängningssatsen | FI Jatkesarjan tekninen asennus | CY Gosodiad technegol y pecyn estyniad | PL Techniczna instalacja zestawu wysięgnika | CS Technická instalace rozšiřující sady | SK Technická inštalácia predĺžovacej súpravy | RO Instalarea tehnică a kitului de extensie | HU A bővítőkészlet műszaki telepítése | LT Techninis praplėtimo rinkinio montavimas | LV Paplašinājumu komplekta tehniskā uzstādīšana | ET Pikenduskomplekti tehniline paigaldus



EN  
DE  
NL  
FR  
IT  
ES  
PT  
NO  
DA  
SV  
FI  
CY  
PL  
CS  
SK  
RO  
HU  
LT  
LV  
ET





Let education speak

**Pr@wise**

[www.prowise.com](http://www.prowise.com)

