

# Prowise Universal Storage & Charging Case

## Gebruikershandleiding



## Inhoudsopgave

<b>Inleiding</b>	<b>3</b>
<b>Eerste kennismaking</b>	<b>4</b>
In de verpakking	4
Overzicht product	5
Gebruik van de oplaadkoffer	6
Productspecificaties	6
<b>Aan de slag</b>	<b>7</b>
Plaats van opstelling	7
Voeding	8
Voedingsadapters aansluiten	9
Verstelbare panelen	10
Opbergen en opladen van personal devices	10
Verplaatsen van de oplaadkoffer	11
Reiniging	12

# Inleiding

De Prowise Universal Storage & Charging Case is speciaal ontwikkeld voor het opbergen, opladen en verplaatsen van personal devices voor gebruik in klaslokalen, zoals Chromebooks, Notebooks en tablets. Door zijn robuuste ontwerp kan de oplaadkoffer tegen een stootje terwijl de inhoud beschermd blijft. Hierdoor is de oplaadkoffer uitermate geschikt voor het onderwijs.

De oplaadkoffer is voorzien van geremde scharnieren. Hierdoor valt de deksel niet direct dicht en worden vingers beschermd. Verplaats de oplaadkoffer eenvoudig over de grond door de wielen aan de onderzijde of als een trolley.

# Eerste kennismaking

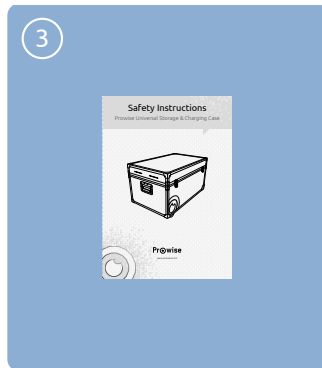
## In de verpakking



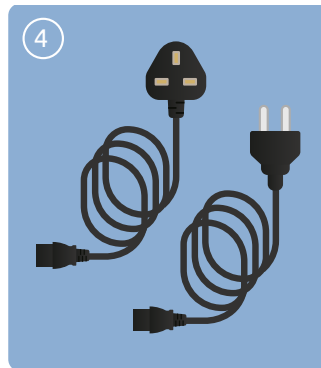
1



2



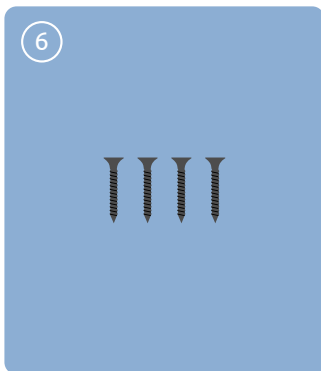
3



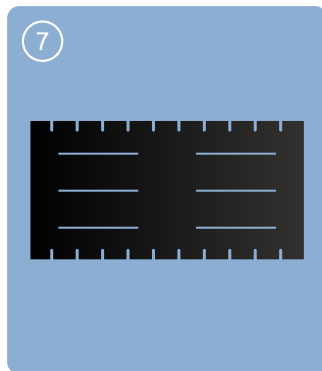
4



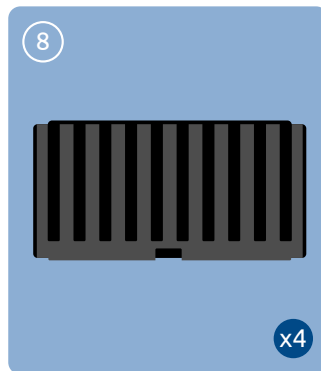
5



6



7



8

x4

1. Prowise Universal Storage & Charging Case
2. Gebruikershandleiding

3. Veiligheidsinstructies
4. Netsnoer
5. Sleutel (2 stuks)

6. Schroeven (4 stuks)
7. Afdekplaat
8. Verstelbare panelen (4 stuks)

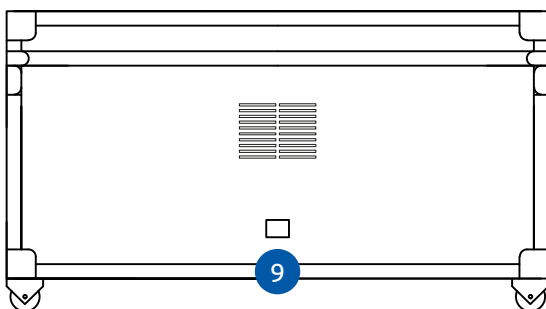
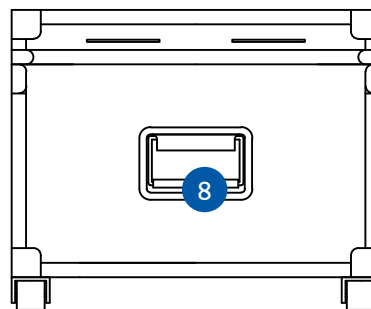
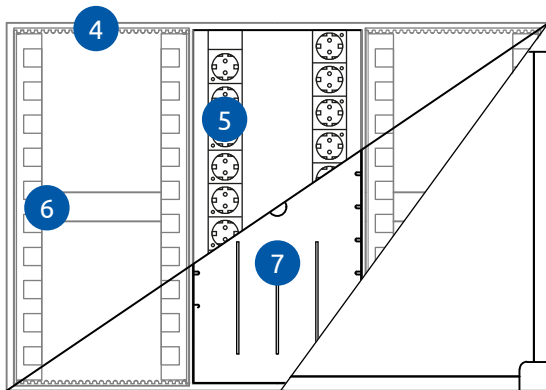
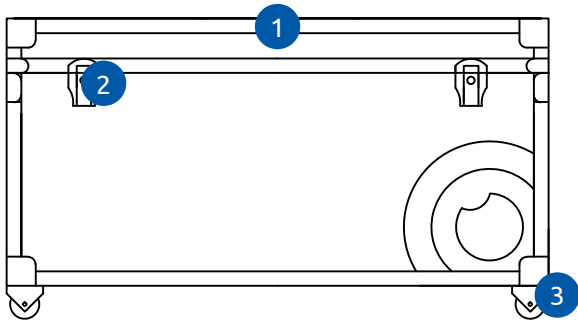
**OPMERKING!**

Controleer de volledigheid van de levering en neem binnen vijf (5) dagen na levering schriftelijk contact op met onze servicedesk indien de levering niet compleet is. Gelieve hiervoor het serienummer en een kopie van de factuur door te geven.

**WAARSCHUWING VOOR GEVAAR!**

Bewaar het verpakkingsmateriaal, zoals de folies, buiten het bereik van kinderen. Bij verkeerd gebruik is er kans op verstikkingsgevaar.

## Product overview



1. Deksel
2. Vergrendelsysteem
3. Wielen
4. Geleidingsgroeven
5. Opladstations
6. Verstelbare panelen
7. Afdekplaat
8. Handvat
9. AC-in

## Gebruik van de oplaadkoffer



### **WAARSCHUWING VOOR GEVAAR!**

*Ga nooit op de oplaadkoffer klimmen, staan, zitten of aan de oplaadkoffer hangen, dit geldt met name voor kinderen. Hierdoor kan de oplaadkoffer omvallen wat ernstig letsel kan veroorzaken.*

De Prowise Universal Storage & Charging Case is bedoeld voor het opladen, opbergen en verplaatsen van personal devices voor gebruik in klaslokalen, zoals Chromebooks, Notebooks en tablets. Gebruik de oplaadkoffer niet voor andere doeleinden.

De Prowise Universal Storage & Charging Case kan tegen een stootje. Hierdoor is hij uitermate geschikt voor het onderwijs.



### **LET OP!**

*Laat de oplaadkoffer niet vallen en stel deze niet bloot aan hevige trillingen of schokken.*



### **WAARSCHUWING!**

*De elektrische componenten van de oplaadkoffer mogen niet nat worden. Dit kan voor elektrische schokken en kortsluiting zorgen. Haal direct de stekker uit het stopcontact wanneer interne componenten of opgeborgen personal devices nat worden.*

## Productspecificaties

Productnaam	Prowise Universal Storage & Charging Case
Modelnummer	PW.2.32011.0001
Afmetingen	800 mm x 510 mm x 440 mm (LxBxH)
Gewicht	17 kg
Opbergcapaciteit	20 personal devices
Compatibele producten	Alle personal devices met een afmeting tot max. 308 mm x 220 mm x 25 mm
Veiligheid	Veilig sluitsysteem met gereemde scharnieren Enkel brandvertragende materialen 2 sloten voor het vergrendelen van de oplaadkoffer
Garantie	3 jaar op de oplaadkoffer 1 jaar op de verstelbare panelen

# Aan de slag

## Plaats van opstelling

Om de levensduur van de Prowise Universal Storage & Charging Case optimaal te houden is het belangrijk volgende instructies over de plaats van opstelling op te volgen. Houd de oplaadkoffer en de aangesloten personal devices uit de buurt van vocht en vermijd stof, hitte en direct zonlicht. Dit kan leiden tot storingen of beschadigingen aan de opgeborgene personal devices en aan de oplaadkoffer.

Plaats de oplaadkoffer op een stabiele, vlakke en trillingsvrije ondergrond. Vermijd een vervuilde omgeving en plaats de oplaadkoffer niet buiten of in de buurt van apparaten die warmte produceren. Plaats en gebruik de oplaadkoffer niet in de buurt van vloeistofhoudende voorwerpen.

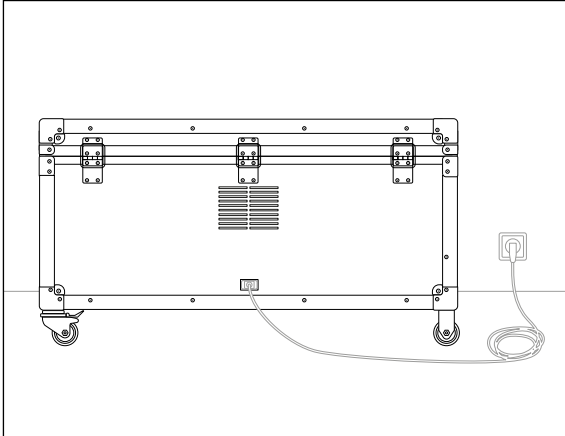
Zorg ervoor dat de aansluitkabel niet in de looproute ligt om struikelgevaar te voorkomen.



### **WAARSCHUWING!**

*Neem tijdens onweer de stekker uit het stopcontact. In verband met de extra veiligheid is het advies om gebruik te maken van een overspanningsbeveiliging om de oplaadkoffer en de aangesloten personal devices te beschermen tegen beschadiging door spanningspieken of blikseminslag op het elektriciteitsnet.*

## Voeding



Maak uitsluitend gebruik van de meegeleverde netsnoer om de oplaadkoffer aan te sluiten op het lichtnet. Verbind de stroomkabel met de oplaadkoffer en steek de stekker in het stopcontact.

Het is belangrijk dat het stopcontact zich in de buurt van de oplaadkoffer bevindt en makkelijk bereikbaar is tijdens het opladen. Let op dat niemand kan struikelen over de kabels.

In verband met extra veiligheid adviseert Prowise om gebruik te maken van een overspanningsbeveiliging. Dit beschermt de oplaadkoffer en de opgeslagen personal devices tegen beschadiging door spanningspieken of blikseminslag.



### **WAARSCHUWING!**

*Open nooit de behuizing van de elektrische componenten. Bij een geopende behuizing is er kans op levensgevaarlijke elektrische schokken. De elektrische componenten bevatten geen onderdelen die door de gebruiker kunnen worden onderhouden.*

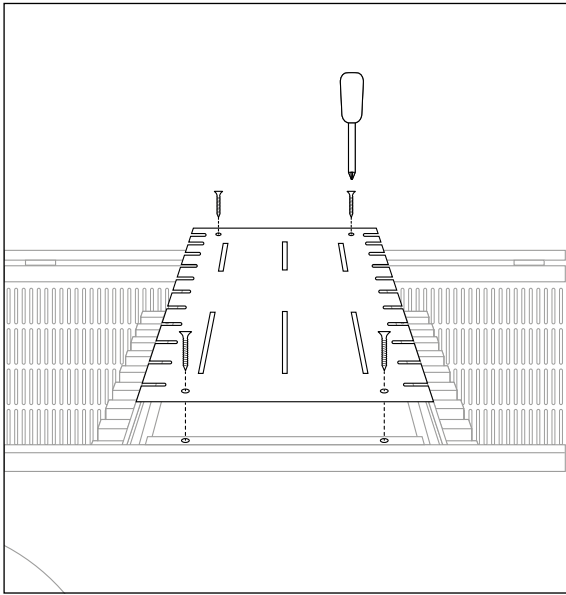


### **WAARSCHUWING!**

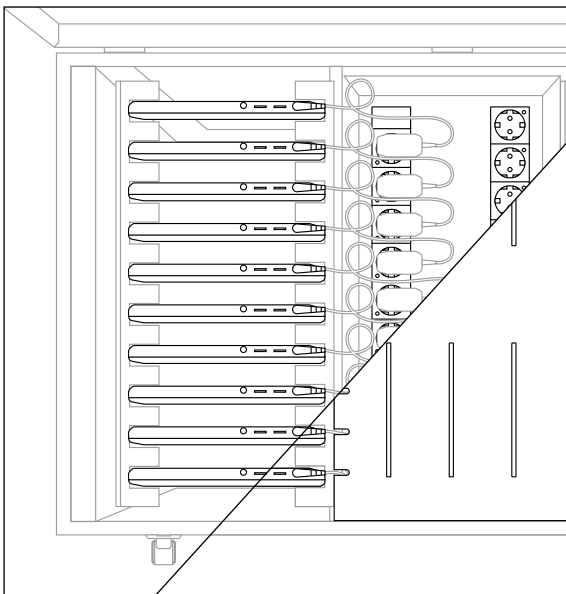
*Sluit de oplaadkoffer uitsluitend aan op geaarde stopcontacten met AC 100-240 V ~, 50-60 Hz. Bij twijfel over de stroomvoorziening op de plaats van installatie, raadpleeg het energiebedrijf.*



## Voedingsadapters aansluiten



Verwijder eerst de afdekplaat, door de schroeven met een Philips kruiskopschroevendraaier (niet meegeleverd) te verwijderen, om de voedingsadapters van de gewenste personal devices aan te sluiten op de oplaadstations in de oplaadkoffer.



Sluit vervolgens de voedingsadapters van de personal devices aan. Zorg ervoor dat de voedingsadapters goed in de aansluitpunten zitten en de kabels door de daarvoor bestemde openingen in de afdekplaat worden geleid.

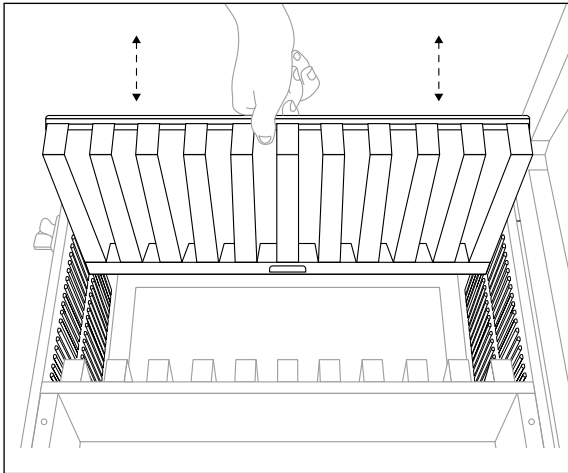
Bevestig vervolgens de afdekplaat weer op de oplaadkoffer.



### **LET OP!**

*Zorg ervoor dat de oplaadkabels door de openingen van de afdekplaat worden geleid. Wanneer deze kabels tussen de afdekplaat en de oplaadkoffer terechtkomen, kunnen deze kabels beschadigd raken.*

## Verstelbare panelen



Om ervoor te zorgen dat de oplaadkoffer te gebruiken is voor verschillende soorten personal devices zijn ze voorzien van verstelbare panelen. Hiermee kan de breedte van het opbergvak aangepast worden zodat verschillende soorten personal devices in de oplaadkoffer passen.

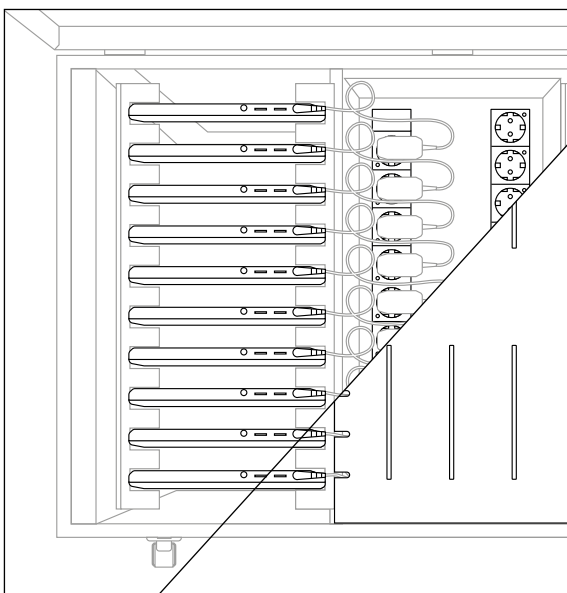
Schuif het paneel uit de oplaadkoffer om de panelen te verstellen. Het paneel is voorzien van een magneet waardoor hij niet ongewenst uit de oplaadkoffer kan schuiven. Schuif het paneel op de gewenste plek terug in de oplaadkoffer door deze langs de geleidingsgroeven terug in de koffer te schuiven.



### **LET OP!**

*Zorg ervoor dat de panelen bij het verstellen weer recht terug in de oplaadkoffer geplaatst worden. Let hierbij op de groeven die in de wand van de oplaadkoffer zitten. Wanneer deze panelen niet in de tegenoverstaande geleidingsgroeven worden teruggeplaatst kan dit leiden tot schade aan de opgeslagen personal devices en de oplaadkoffer.*

## Opbergen en opladen van personal devices



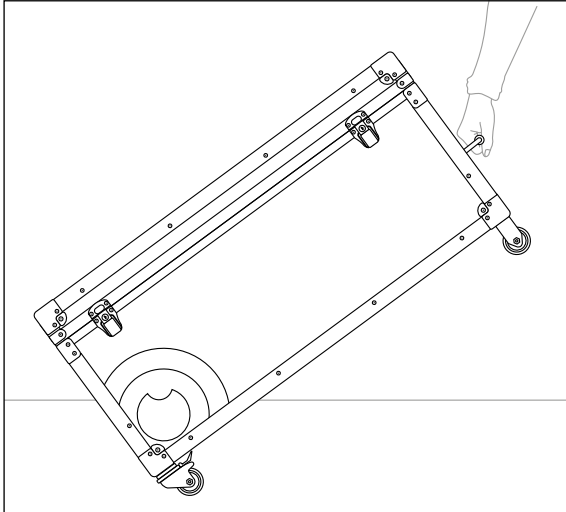
De Prowise Universal Storage & Charging Case is speciaal ontworpen voor het opbergen, opladen en verplaatsen van Chromebooks, Notebooks en tablets. Plaats geen andere apparaten in de oplaadkoffer om beschadiging te voorkomen. In de oplaadkoffer kunnen maximaal 20 personal devices opgeborgen en opgeladen worden.

Plaats de personal devices met de voedingspoort naar boven in de oplaadkoffer. Sluit vervolgens de voedingsadapter aan. Zorg ervoor dat de totale elektrische belasting niet hoger is dan 1000 watt.

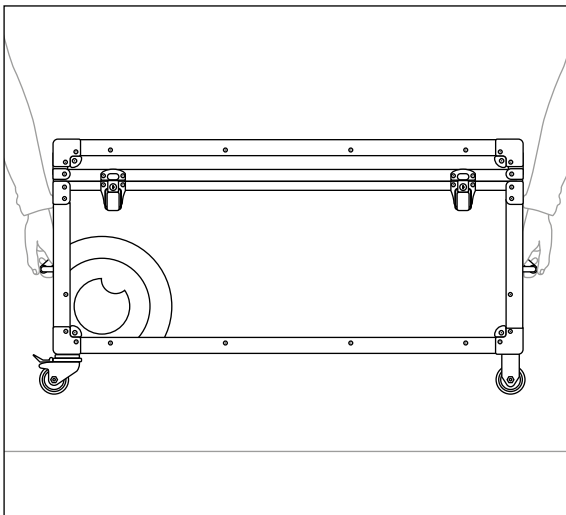
De oplaadkoffer is voorzien van een vergrendelsysteem. Sluit de oplaadkoffer af wanneer deze onbewaakt wordt achtergelaten.

## Verplaatsen van de oplaadkoffer

Verplaats de oplaadkoffer niet wanneer deze is verbonden met de netstroom. Haal eerst de stekker uit het stopcontact voordat de oplaadkoffer wordt verplaatst.



De oplaadkoffer is voorzien van wielen waardoor hij eenvoudig te verplaatsen is. Pak de oplaadkoffer vast bij het handvat aan de zijkant om deze als een trolley te verplaatsen. De oplaadkoffer kan ook verplaatst worden met de vier wielen aan de onderkant.



Wanneer de oplaadkoffer opgetild moet worden, doe dit dan met minstens twee personen. Gebruik de handvatten om de oplaadkoffer op te tillen.

Doorloop de volgende stappen voor het verplaatsen van de oplaadkoffer:

1. Sluit de deksel van de oplaadkoffer en zorg ervoor dat deze goed dicht is.
2. Trek de stekker uit het stopcontact en verwijder de aansluitkabel zodat deze niet over de grond sleept of in het looppad van de oplaadkoffer komt te liggen.
3. Zorg ervoor dat er geen voorwerpen op de oplaadkoffer staan.
4. Verplaats de oplaadkoffer uitsluitend over een vlakke en stabiele ondergrond.



### **WAARSCHUWING VOOR GEVAAR!**

*Laat de oplaadkoffer nooit door kinderen verplaatsen en let op dat kinderen niet rond de oplaadkoffer staan wanneer hij wordt verplaatst. Wanneer de oplaadkoffer zou vallen bestaat de kans op ernstig letsel.*

## Reiniging

Haal voor het reinigen altijd de netsnoer uit het stopcontact.

Verwijder alle personal devices uit de oplaadkoffer voordat de binnenkant wordt gereinigd. Reinig de binnenkant van de oplaadkoffer uitsluitend met een zachte, droge en pluisvrije doek.

Gebruik geen agressieve chemische reinigingsmiddelen om de oplaadkoffer te reinigen. Breng het reinigingsmiddel altijd eerst op een doek aan en nooit rechtstreeks op de oplaadkoffer. Let op dat er geen vloeistoffen de oplaadkoffer binnendringen en spray geen reinigingsmiddelen in de ventilatieopeningen.



### **WAARSCHUWING!**

*Als de oplaadkoffer nat is geworden, plug dan geen apparaten in en steek de voedingsadapters niet in het stopcontact. Dit kan voor elektrische schokken zorgen. Als de oplaadkoffer is verbonden met de netstroom, trek het netsnoer dan direct uit het stopcontact om kortsluiting te voorkomen.*

Let education speak