

# Prowise iPro Keyboard Tray

## Quick Start Guide



**Prowise**

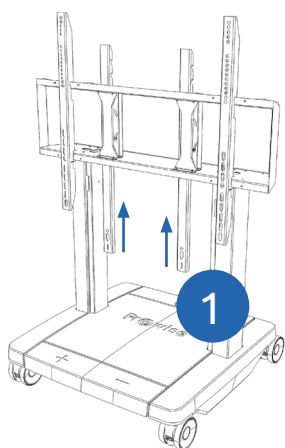
[www.prowise.com](http://www.prowise.com)



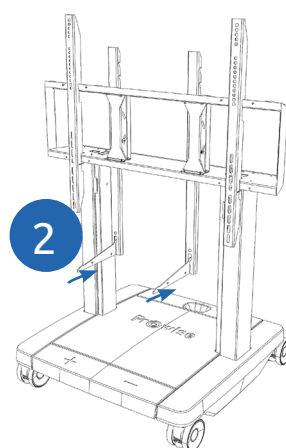
# How to install the Prowise iPro Keyboard Tray

The iPro Keyboard Tray is compatible with the Prowise iPro Wall Lift and the Prowise iPro Mobile Lift.

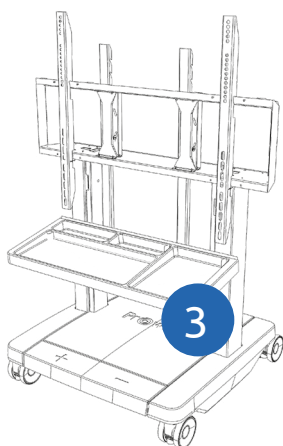
## Installing the iPro Keyboard Tray on a lift system:



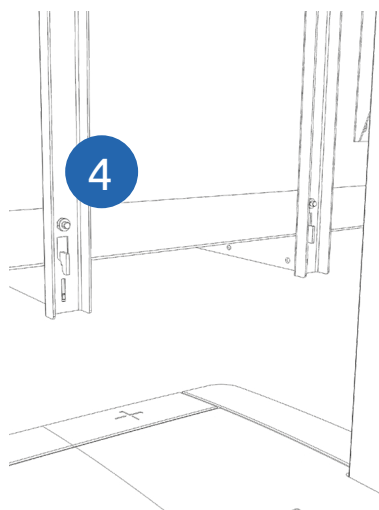
1. Slide the two bars of the iPro Keyboard Tray into the VESA box.



2. Attach a bracket on each bar.



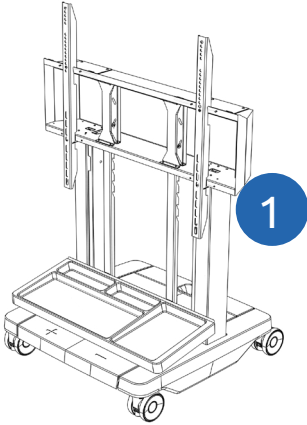
3. Attach the tray to the two brackets.



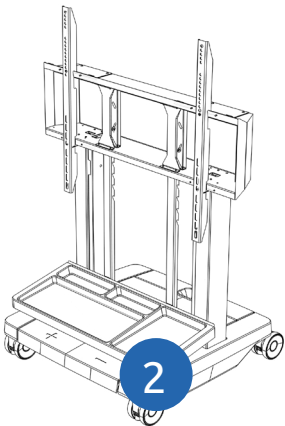
4. Secure the tray using the two supplied m6x20 screws.

## Setting the height of the iPro Keyboard Tray

Position the columns of the iPro Keyboard Tray relative to the VESA box at the desired height. Do this as follows:



1. Make sure the iPro Keyboard Tray is in the lowest position and attach it to the VESA box.

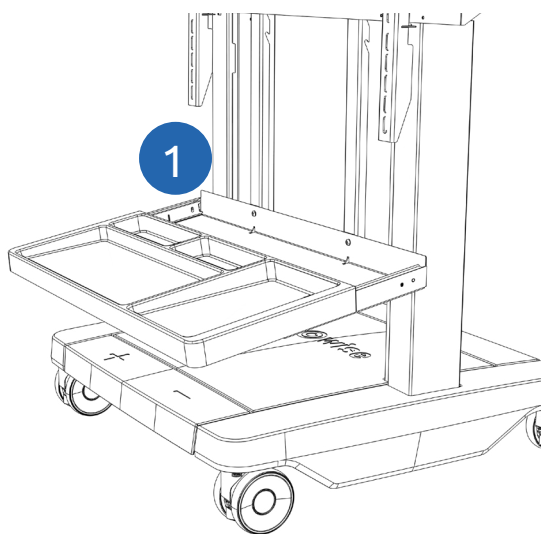


2. Set the height by moving the iPro Keyboard Tray to the desired height.

The iPro Keyboard Tray can only be moved in the upwards position and not downwards. This allows you to store accessories in the tray without it moving downwards.

### Slide out the iPro Keyboard Tray:

The iPro Keyboard Tray slides out to the front, providing you access to the stores accessories. Do this as follows:

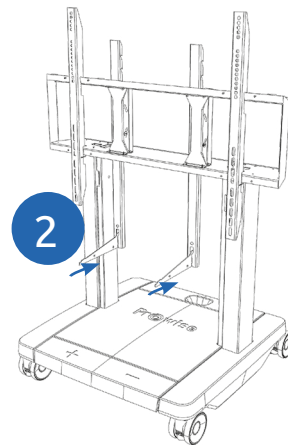
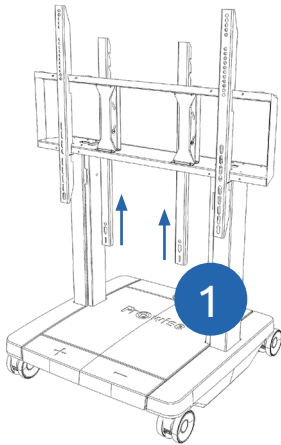


1. Pull the tray of the iPro Keyboard Tray towards you until the tray blocks (ensure you use enough strength to overcome the resistance).
2. The iPro Keyboard Tray is now ready for use.
3. The iPro Keyboard Tray can be slide back into its original position by pushing against the tray until it meets resistance.

# Wie man den Prowise iPro Keyboard Tray befestigen

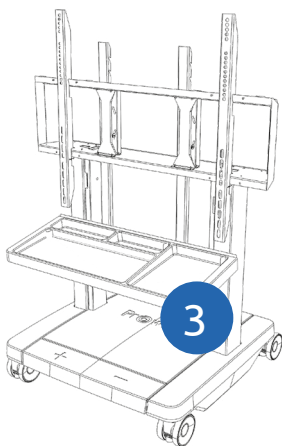
Der Keyboard Tray ist mit dem Prowise iPro Wandlift und dem mobilen Prowise iPro Lift kompatibel. Er kann außerdem direkt an der Wand angebracht werden.

Den iPro Keyboard Tray an einem Lift befestigen:

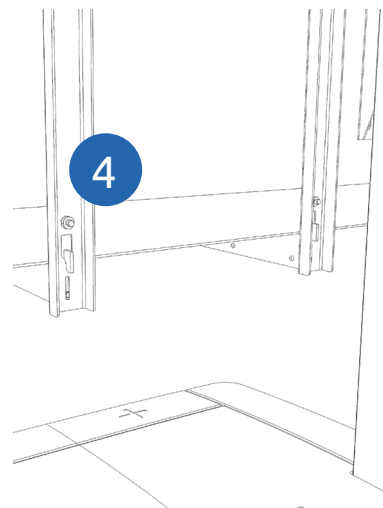


1. Schieben Sie die zwei Leisten des iPro Keyboard Tray in die VESA Box.

2. Befestigen Sie eine Halterung an jeder Leiste.



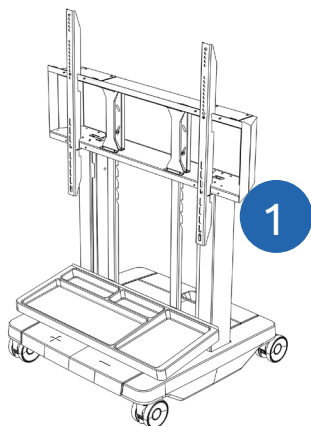
3. Befestigen Sie das Fach an den beiden Halterungen.



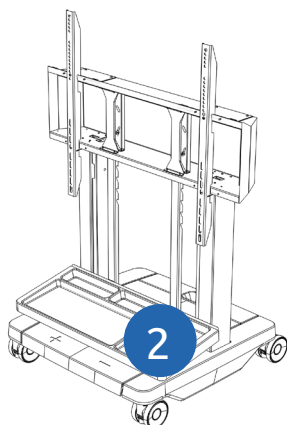
4. Befestigen Sie das Fach mit den beiden mitgelieferten Schrauben m6x20.

## Die Höhe des iPro Keyboard Tray einstellen:

Positionieren Sie die Spalten des iPro Keyboard Tray relativ zur VESA-Box in der gewünschten Höhe. Tun Sie dies wie folgt:



1. Vergewissern Sie sich, dass sich das iPro Keyboard Tray in der niedrigsten Position befindet, und befestigen Sie es an der VESA-Box.

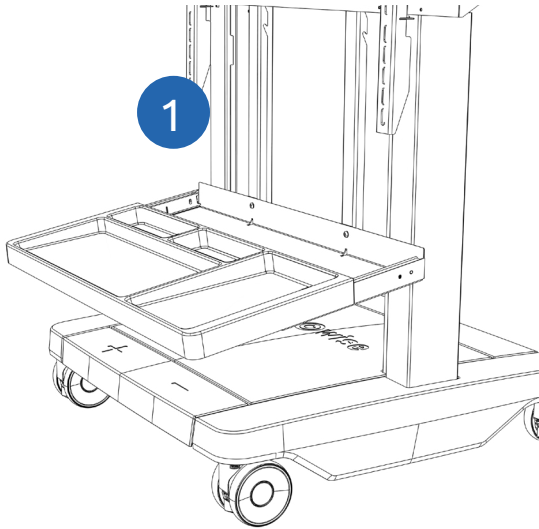


2. Passen Sie die Höhe an, indem Sie das iPro Keyboard Tray auf die gewünschte Höhe bewegen.

Das iPro Tastaturfach kann nur nach oben und nicht nach unten bewegt werden. Dadurch können Sie Zubehör im Fach ablegen, ohne dass es sich nach unten bewegt.

## Den Keyboard Tray ausziehen:

Das iPro Keyboard Tray wird nach vorne herausgezogen und bietet Zugriff auf das Zubehör. Tun Sie dies wie folgt:



1. Ziehen Sie das Fach des iPro Keyboard Tray in Ihre Richtung, bis das Fach einrastet.
2. Der iPro Keyboard Tray ist nun bereit zur Nutzung.
3. Nach Beendigung der Nutzung kann der Keyboard Tray wieder eingeschoben werden. Drücken Sie fest genug, bis das Fach in der inneren Position eingerastet ist.

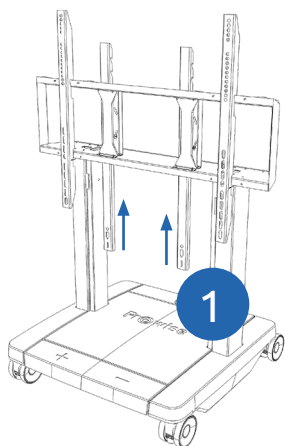


# De Prowise iPro Keyboard Tray installeren

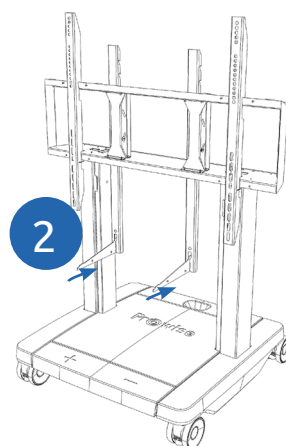
De iPro Keyboard Tray is compatibel met de Prowise iPro Wall Lift en Prowise iPro Mobile Lift.

EN  
DE  
NL

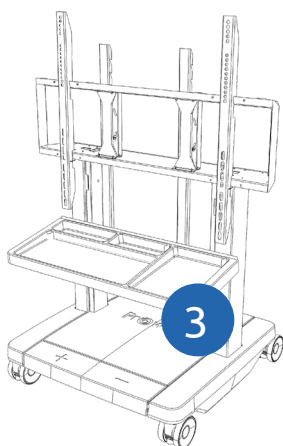
De iPro Keyboard Tray installeren op een lift:



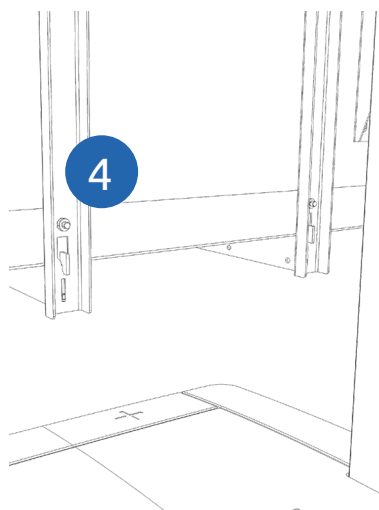
1. Schuif de twee kokers van de iPro Keyboard Tray in de VESA box.



2. Hang in beide kokers, onderaan, een steun.



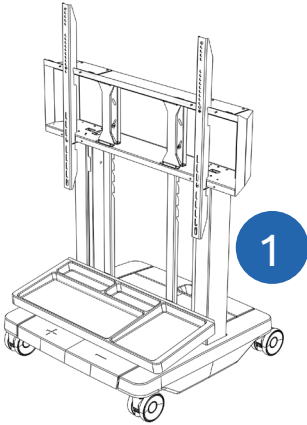
3. Plaats het bakje van de iPro Keyboard Tray op de twee steunen.



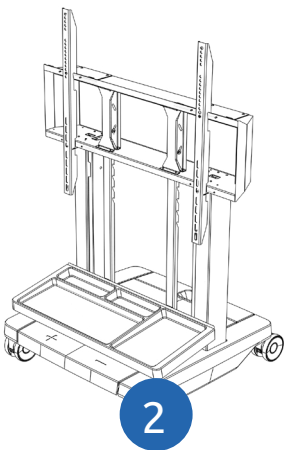
4. Borg het bakje met de twee meegeleverde M6x20 schroeven.

## De hoogte van de iPro Keyboard Tray instellen

Positioneer de kokers van de iPro Keyboard Tray in de VESA-box op de gewenste hoogte. Dit doe je als volgt:



1. Bevestig de kokers van de iPro Keyboard Tray in de laagste positie op de VESA-box.

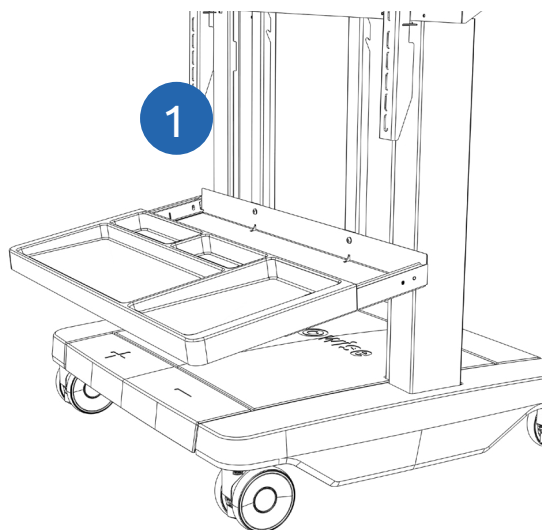


2. Stel de hoogte in door de iPro Keyboard Tray naar boven te bewegen tot de gewenste hoogte is bereikt.

De iPro Keyboard Tray kan wel naar boven worden bewogen, maar niet naar beneden. Hierdoor kunnen accessoires worden opgeborgen zonder dat de iPro Keyboard Tray ongewenst naar beneden beweegt.

## De iPro Keyboard Tray uitschuiven

Het is mogelijk om de iPro Keyboard Tray naar voren uit te schuiven, hierdoor heb je optimale toegang tot je opgeborgen accessoires. Dit doe je als volgt:



1. Schuif het bakje van de iPro Keyboard Tray uit tot het bakje blokkeert in de buitenste stand..
2. De iPro Keyboard Tray is nu klaar voor gebruik.
3. Na gebruik kan de iPro Keyboard Tray weer naar binnen worden geschoven tot het bakje blokkeert in de binnenste stand.

Let education speak

**Pro**wise

[www.prowise.com](http://www.prowise.com)