

Benutzerdokumentation Prowise All-in-One Lift



Prowise B.V.
Luchthavenweg 1b
6021 PX Budel
Niederlande
Tel. +31 (0)495 497110

Prowise

CE-Kennzeichnung

Diese Maschine verfügt über eine CE-Kennzeichnung. Das bedeutet, dass der All-in-One Lift die einschlägigen Europäischen Richtlinien erfüllt. Diese Richtlinien sind in der Konformitätserklärung aufgelistet.



Die Installation darf nur gemäß den Vorschriften und Anweisungen in der vorliegenden Bedienungsanleitung verwendet werden. Bei Unklarheiten oder Fragen bezüglich der Verwendung der Installation wenden Sie sich bitte an Prowise B.V.

Wir gehen davon aus, dass Sie als auch Ihre Mitarbeiter und jeder, der die Maschine benutzt oder mit ihr in irgendeiner Weise zu tun hat, weiß, wie sie benutzt wird. Dies beinhaltet unter anderem die korrekte Verwendung, Wartung und Reparatur der Maschine entsprechend der Beschreibung in dieser Bedienungsanleitung. Es bedeutet weiter, dass die Bedienpersonen die Benutzung einer Maschine durch Ausbildung und Erfahrung gelernt haben müssen.

Haftungsausschluss:

Prowise B.V. kann für gefährliche Situationen, Unfälle und Schäden, die auf eine der folgenden Ursachen zurückzuführen sind, keine Haftung übernehmen:

- Missachtung der am All-in-One Lift angebrachten oder in dieser Dokumentation erwähnten Warnungen und Anweisungen.
- Verwendung der Maschine für andere Zwecke oder unter anderen Bedingungen als in dieser Dokumentation angegeben.
- Änderungen am All-in-One Lift. Dazu gehört auch die Verwendung von Nicht-Originalersatzteilen.
- Unzureichende Wartung.
- Das unbefugte Entfernen von Sicherheitsabdeckungen und/oder Schutzblechen.
- Die nicht fachmännische Benutzung der Maschine.
- Änderungen und/oder Anpassungen, die die Sicherheit der Maschine beeinflussen, sind nur nach Genehmigung durch Prowise B.V. zulässig. Sie fallen nicht in den Verantwortungsbereich von Prowise B.V., sondern müssen von der Person, die die Änderungen durchführt, in vollem Umfang selbst verantwortet werden. Jegliche Änderungen und/oder Anpassungen an der Maschine lassen die Garantie sofort unwirksam werden.

Prowise B.V. haftet nicht für Folgeschäden, die durch Fehler des Lifts All-in-One verursacht werden (beispielsweise Schäden an Produkten oder Betriebsunterbrechungen).

© Prowise B.V.

Kein Teil dieser Dokumentation darf ohne Genehmigung durch Prowise B.V. reproduziert werden.

Konformitätserklärung

(gemäß Anhang II.1.A der Maschinenrichtlinie)

In Bezug auf die Maschinenrichtlinie

erklären wir, Prowise B.V.

Luchthavenweg 1b

6021 PX Budel

Niederlande

in alleiniger Verantwortung, dass

wir der Hersteller dieses Produkts sind:

All-in-One Lift mit der Seriennummer: BW.LIFT.X

auf den sich diese Erklärung bezieht und der die geltenden Anforderungen der folgenden Richtlinie(n) erfüllt:

- Maschinenrichtlinie 2006/42/EC
- Niederspannungsrichtlinie 2006/95/EC
- EMV-Richtlinie 2004/108/EC

Es gelten folgende vereinheitlichte Standards:

- NEN-EN-ISO 12100
- NEN-EN 349
- NEN-EN 953
- NEN-EN-ISO 13857
- NEN-EN 60204-1

Ort: Budel

Datum: 15-Dec-14

Name: Prowise B.V.

Management von Prowise B.V.



Inhalt

1.	Einführung	7
	1.1 Beschreibung der Funktionen des Lifts All-in-One	7
	1.2 Benötigtes Zubehör	8
2.	Sicherheit	9
	2.1 Einführung	9
	2.2 Allgemeine Sicherheitsregeln	9
	2.3 Warnhinweise an der Maschine	9
	2.4 Spezielle Sicherheitsfunktionen	12
	2.5 Physikalische Nutzungsbedingungen	14
	2.6 Geltende Richtlinien und Standards	14
	2.7 Spezifikationen	14
3.	Bedienung	15
	3.1 Allgemeine Informationen	15
	3.2 Bedienung des Lifts All-in-One	15
	3.3 Allgemeine Fehler	17
	3.4 Reinigung	18
4.	Sonstige Arbeiten	19
	4.1 Allgemeine Wartungshinweise	19
	4.2 Verschrottung	20
5.	Zeichen an der Maschine	21
	5.1 Typenschild	21
	5.2 Warnhinweise	21
6.	Ersatzteile	22



Fotoverzeichnis

Foto 1: Bedienfeld	8
Foto 2: IEC 60320, C13	8
Foto 3: Warnsymbol PIC 337	10
Foto 4: Warnsymbole PIC 337 und PIC 616	10
Foto 5: Schwenkrad mit Bremse	11
Foto 6: Teleskopteile	12
Foto 7: Festes Schutzblech der Kippeinrichtung	12
Foto 8: Bedientasten des Lifts	15
Foto 9: Bedientasten der Kippeinrichtung	16

Abbildungsverzeichnis

Abbildung 1: All-in-One Lift	7
Abbildung 2: Gefahr von Handverletzungen PIC 337	9
Abbildung 3: Bedienungsanleitung beachten PIC 616	11
Abbildung 4: Lastangabe	11

Wie man diese Dokumentation benutzt

Die vorliegende Dokumentation richtet sich an Personen, die den All-in-One Lift benutzen. Der Lift darf nur von Erwachsenen benutzt werden.

Prowise B.V. verfügt über eine technische Baugruppendatei von den Lift, die Folgendes umfasst:

- Eine Risikoanalyse von dem All-in-One Lift mit einer Beschreibung der erforderlichen Maßnahmen.
- Die technische Dokumentation von dem Komponenten, die Bestandteil des Lifts sind.



Textabschnitte, die die Sicherheit von Personen betreffen, sind rot gedruckt.



Wichtige Tipps oder Referenzen werden durch gezeigte Symbol gekennzeichnet, das ihnen vorangestellt wird. Außerdem sind sie fett gedruckt, so wie dieser Text auch.

Die abgebildeten Fotos stimmen im Detail möglicherweise nicht genau mit dem Lift überein, den Sie erhalten haben.

1 Einführung

1.1 Beschreibung der Funktionen des Lifts All-in-One

Der Lift dient dazu, die Höhe und den Neigungswinkel des montierten Displays auf einfache Weise zu verstellen. Sowohl die Höhe als auch der Neigungswinkel sind elektronisch einstellbar.

Der Lift kann in folgende Positionen gebracht werden:

- Tischposition (Höhe einstellbar).
- Zeichentischposition (Höhe einstellbar).
- Senkrechte Position (Höhe einstellbar).

Darüber hinaus hat der Lift einen Unterbau mit Schwenkrollen, sodass er von Hand leicht an einen anderen Ort bewegt werden kann.

Hauptkomponenten des Lifts. Siehe auch Abbildung 1 sowie die Fotos 1 und 2.

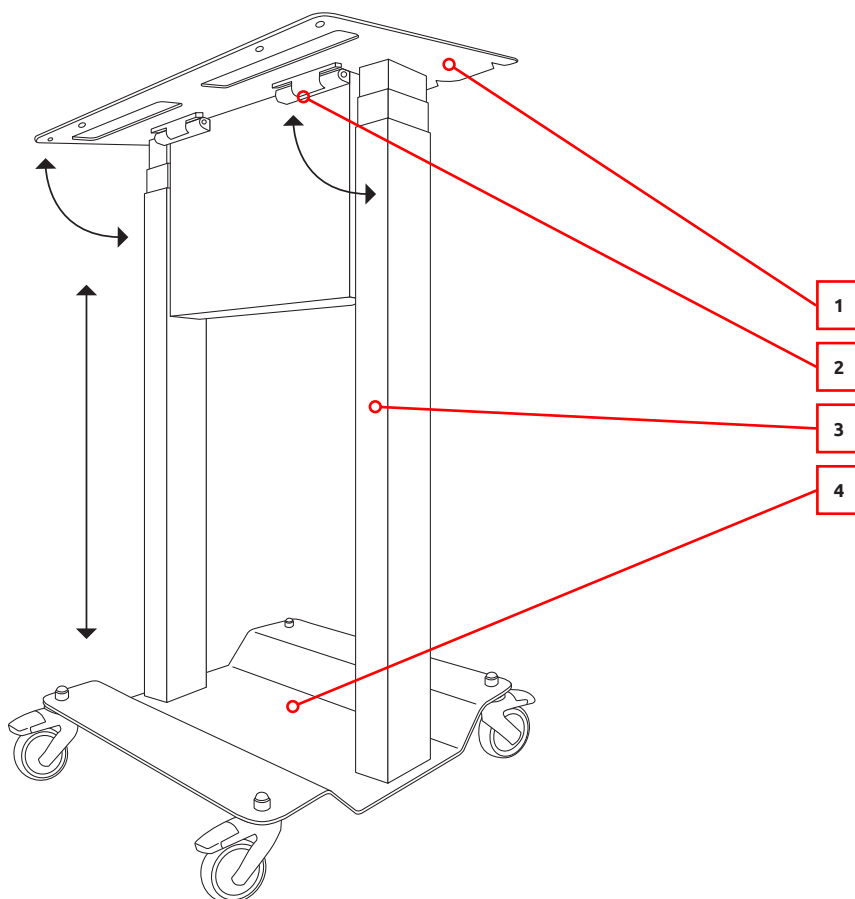


Abbildung 1: All-in-One Lift



Foto 1: Bedienfeld



Foto 2: IEC 60320, C13

1. Display-Montageplatte
2. Kippeinrichtung mit Steuereinheit
3. Liftsystem
4. Unterbau mit vier Schwenkrollen mit Bremse
5. Bedienfeld
6. Netzkabel zu IEC 60320, C13

1.2 Benötigtes Zubehör

Folgende Zubehörteile sind im Lieferumfang des Lifts All-in-One enthalten und gehören zum Lift.

- Benutzerdokumentation für den All-in-One Lift (d. h. die vorliegenden Unterlagen).
- Montageanleitung
- Montagematerial

2 Sicherheit

2.1 Einführung

Der All-in-One Lift wurde so konzipiert und gebaut, dass unter Beachtung seiner bestimmungsgemäßen Nutzung, der Nutzungsbedingungen und der Anweisungen in diesem Dokument eine gefahrlose Nutzung und Wartung möglich ist. Aus diesem Grund ist es erforderlich, dass jeder, der zum Arbeiten mit oder am Lift befugt ist, die Bedienungsanleitung liest und die darin enthaltenen Anweisungen beachtet.

Die unter "Bedienung" aufgeführten Arbeiten können von Servicepersonal durchgeführt werden.

Andere Arbeiten, die nicht unter "Bedienung" aufgeführt sind, dürfen nur von fachkundigem Personal durchgeführt werden. Schlüssel oder Spezialwerkzeuge, mit deren Hilfe ein Zugang zu sonst beschränkten Bereichen oder Funktionen möglich ist, dürfen nicht unbeaufsichtigt an der Maschine herumliegen. Sie dürfen nur von Personen benutzt werden, die entweder über die erforderlichen Kenntnisse verfügen oder eine entsprechende Schulung/Ausbildung erhalten haben.

2.2 Allgemeine Sicherheitsregeln

- Transportieren Sie den Lift nur in seiner niedrigsten Position.
- Bringen Sie den Lift nicht in die Nähe von Wasser. Stellen Sie keine Flüssigkeiten auf oder in die Nähe des Lifts.
- Öffnen Sie den Lift nicht, indem Sie Schrauben lösen. Es besteht Stromschlaggefahr!
- Stellen Sie den Lift nicht auf einen schrägen Untergrund.
- Entfernen oder deaktivieren Sie die Sicherheitsfunktionen nicht.
- Alle benötigten Sicherheitsfunktionen müssen sich in gutem Zustand befinden und einwandfrei funktionieren.
- Stellen Sie eine ausreichende Beleuchtung sicher, wenn Wartungsarbeiten durchgeführt werden.

2.3 Warnhinweise an der Maschine

- Die Warnhinweise dürfen nicht entfernt oder beschädigt werden. Die Bedienperson muss regelmäßig überprüfen, ob die Warnhinweise vorhanden und intakt sind.
- Die Bedienperson ist dafür verantwortlich, dass die Warnhinweise stets gut sichtbar und leserlich sind.

Die verwendeten Symbole / Zeichen sind nachfolgend gezeigt:



- Einklemmgefahr besteht immer. Es liegt in der Natur der Liftkonstruktion, dass eine Einklemmgefahr unvermeidbar ist. Aus diesem Grund wird mit dem Warnsymbol (Abbildung 2) auf diese Gefahr hingewiesen. Die Warnsymbole befinden sich an folgenden Stellen. Siehe auch die Fotos 3.

Abbildung 2: PIC 337 Gefahr von Handverletzungen

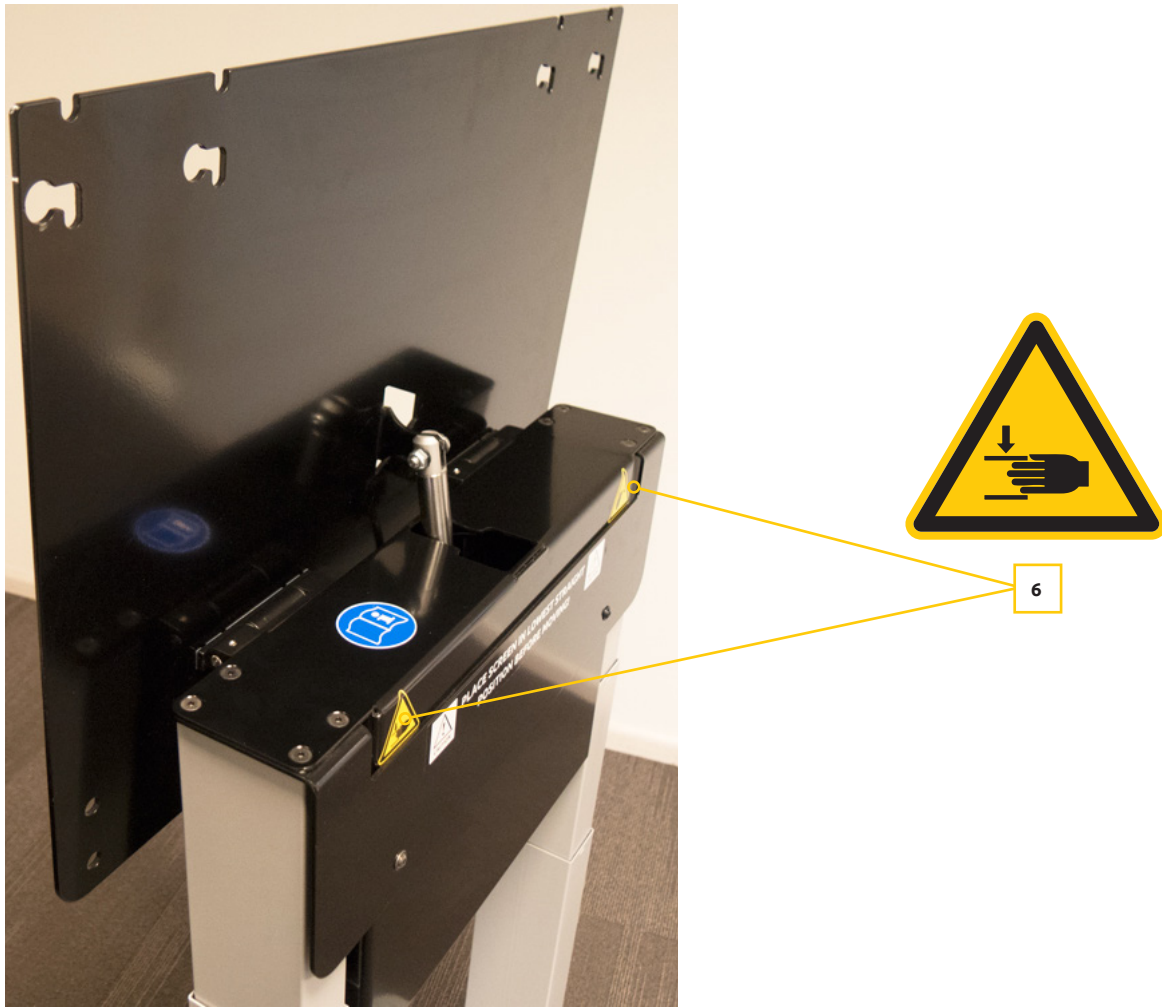


Foto 3: Warnsymbol PIC 337



- Bedienperson müssen informiert werden, dass sie den Lift erst nach Lektüre der Bedienungsanleitung bedienen dürfen. Sie werden davon in Kenntnis gesetzt mit dem in Abbildung 3 gezeigten Gebotszeichen und der Warnung "Vor Benutzung die Bedienungsanleitung lesen". Siehe auch Foto 4.



Abbildung 3: Bedienungsanleitung beachten PIC 616

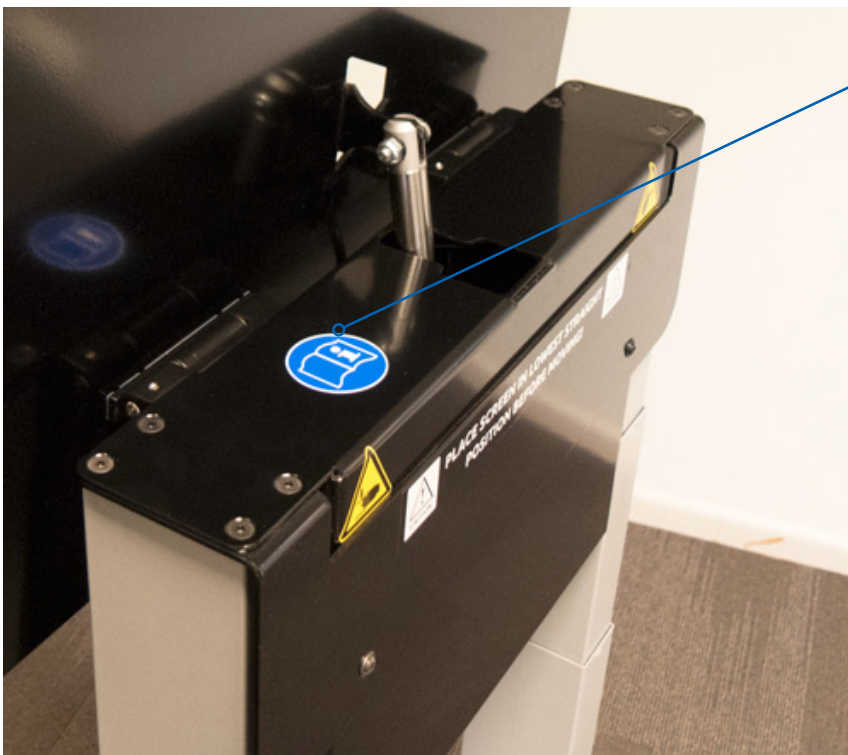


Foto 4: Warnsymbole PIC 616

- Die maximale Last, die der All-in-One Lift tragen kann, muss auf dem Lift angegeben werden. Siehe auch Abbildung 4. Diese Angabe finden Sie auf dem Typenschild.

Maximale zulässige Belastung (Maximum Load) = 75kg

Abbildung 4: Maximale Belastung

2.4 Spezielle Sicherheitsfunktionen



Entfernen Sie auf keinen Fall eine Sicherheitsfunktion, während die Installation benutzt wird. Andernfalls kann eine gefährliche Situation entstehen, die möglicherweise zu irreversiblen körperlichen Verletzungen führt.

Der All-in-One Lift verfügt über folgende spezielle Sicherheitsfunktionen:

- Für Lift- und Kippbewegungen muss die Bedientaste gedrückt gehalten werden (kontinuierliche Betätigung).
- Besteht die Gefahr, dass etwas eingeklemmt wird, wird die Aufwärts- oder Abwärtsbewegung dank Piezo-Technologie angehalten.
- Wird ein Körperteil eingeklemmt, wird die Kippbewegung unterbrochen und der Lift wird um eine vorgegebene Distanz zurückgekippt.
- Alle vier Schwenkrollen sind gebremst. Siehe auch Foto 5

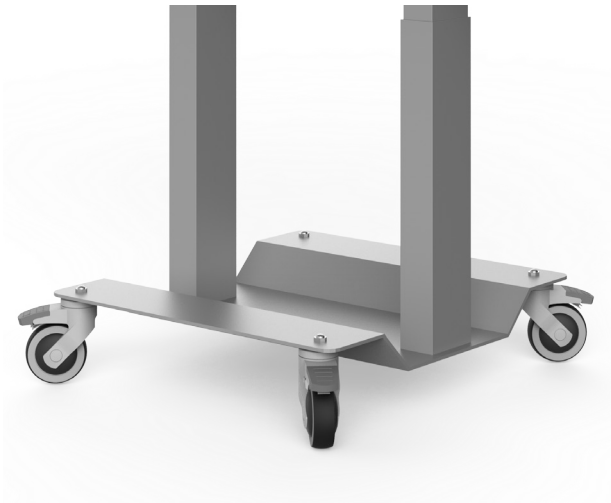


Foto 5: Schwenkrollen mit Bremse

- Das Liftsystem ist so konzipiert, dass die Zwischenräume zwischen den Teleskopteilen so klein sind, dass sie keine besondere Einklemmgefahr darstellen. Siehe auch Foto 6.



Foto 6: Teleskopteile

- Die Kippeinrichtung hat ein festes Schutzblech, das den Zugang zum Gefahrenbereich auf ein Minimum beschränkt. Siehe auch Foto 7.



Foto 7: Festes Schutzblech an der Kippeinrichtung mit Steuereinheit



Achtung! Der All-in-One Lift darf nicht gestartet werden, wenn die oben aufgeführten Sicherheitsfunktionen nicht vorhanden sind.

2.5 Physikalische Nutzungsbedingungen

Für die Nutzung gelten folgende physikalische Bedingungen:

Transport/Aufbewahrung:	+0 to 55 degrees Celsius
Umgebungstemperatur, im Betrieb:	+5 to 40 degrees Celsius
Relative Feuchtigkeit:	30% to 100%, condensing
Beleuchtung:	Normal ambient lighting
Höhe:	Air pressure up to 1,000 m above sea level



Der All-in-One Lift ist nicht für die Benutzung im Freien vorgesehen.

Der All-in-One Lift ist nicht für die Benutzung in einer explosionsgefährlichen Umgebung vorgesehen.

2.6 Geltende Richtlinien und Standards

Siehe Konformitätserklärung.

2.7 Spezifikationen

- Das Display hat ein Gewicht von max. 75 kg.
- Abmessungen 570 x 600 mm
- Höhenverstellung 660 mm
- Höhenverstellbereich waagrecht 664 - 1324 mm
- Höhenverstellbereich senkrecht 989 - 1649 mm
- Gewicht 50 kg
- Geeignet für Multi-Touch-Bildschirme bis 65"

3 Bedienung



3.1 Allgemeine Informationen

Siehe auch Kapitel 2, Sicherheit.

3.1.1 Bedienpersonen

Dieses Gerät darf nicht von Personen verwendet werden (einschließlich Kinder) mit eingeschränkten physischen, sensorischen oder geistigen Fähigkeiten oder Mangel an Erfahrung und Wissen, es sei denn, sie werden beaufsichtigt und unterrichtet in der Benutzung des Geräts durch eine Person, die in den Gebrauch eingewiesen wurde. Das Gerät sollte immer von Erwachsenen bedient werden. Kinder müssen beaufsichtigt werden, dass sie nicht in der Nähe des Gerätes kommen oder mit dem Gerät spielen.

3.1.2 Persönliche Schutzausrüstung (PSA)

Für die Bedienung des Lifts All-in-One muss die Bedienperson die folgenden Regeln bzgl. persönlicher Schutzausrüstung beachten und folgende persönliche Schutzausrüstung verwenden:

- Tragen Sie keine locker sitzende Kleidung, Halsketten, Ringe, Armbänder usw..



Bei Unklarheiten, was die Verwendung und die Auswahl der passenden persönlichen Schutzausrüstung für bestimmte Aufgaben anbelangt, wenden Sie sich bitte stets an einen Fachmann.

3.2 Bedienung des Lifts All-in-One

Beim Starten des Lifts muss die Bedienperson die unten beschriebenen Vorgehensweise strikt einhalten, um jegliche Gefährdung von Personen auszuschließen.

Die Maschine darf nur eingeschaltet werden, wenn folgende Bedingungen erfüllt sind:

- Die Bedienperson beachtet alle unter 2.2 beschriebenen Sicherheitsregeln.
 - Alle Sicherheitsfunktionen funktionieren einwandfrei; es liegen keine Fehler vor.
1. Folgende Kontrollen müssen durchgeführt werden, ehe der All-in-One Lift lift versetzt wird:
 - Der Lift muss in die niedrigste Position gebracht werden; das Display muss senkrecht stehen.
 - Der Stecker muss abgezogen und das Kabel aufgerollt werden, damit niemand über das Kabel stolpert.
 - Die Bremsen an den Schwenkrollen müssen gelöst werden.
 2. Idealerweise sollte der Lift von zwei Personen bewegt werden.
 3. Der neue Standort für den All-in-One Lift muss folgende Bedingungen erfüllen:
 - Der Lift darf nur auf einem flachen, geraden Untergrund aufgestellt werden.
 - Der Lift darf nicht in die Nähe von Wasser gebracht werden. Es dürfen keine Flüssigkeiten auf oder in die Nähe des Lifts gestellt werden.
 - Alle Lüftungsöffnungen müssen frei bleiben, damit die warme Luft entweichen kann.
 4. Der Lift darf nur an einer geerdeten Steckdose angeschlossen werden.

5. Vergewissern Sie sich, dass die Laufrichtung frei ist, so dass der Lift nicht über das Netzkabel gerollt wird.
6. Der Lift muss jedes Mal, wenn er bewegt wurde, initialisiert werden. Weitere Hinweise dazu finden Sie unter 3.2.1.
7. Der Lift muss jedes Mal, wenn er längere Zeit nicht benutzt wurde, initialisiert werden. Weitere Hinweise dazu finden Sie unter 3.2.1.
8. In der Software ist eine Sicherheitsfunktion vorgesehen, die die Bewegung des Lifts unterbricht, wenn das Display bei Bewegung in senkrechter Richtung irgendwo anstößt. Danach bewegt sich das Display 10 mm in die Gegenrichtung. Anschließend kann der Lift wieder benutzt werden, muss aber zuvor initialisiert werden. Weitere Hinweise dazu finden Sie unter 3.2.1.

3.2.1 Initialisierung des Lifts



Foto 8: Bedientasten des Lifts

1. Halten Sie die Taste gedrückt, bis der Lift fast die niedrigste Position erreicht hat.
2. Lassen Sie die Taste los.
3. Drücken Sie noch einmal auf die Taste und halten Sie sie gedrückt. Der Lift setzt seine Bewegung in die niedrigste Position fort. Anschließend bleibt der Lift 5 Sekunden still stehen. Die Taste muss während dieser Zeit weiterhin gedrückt gehalten werden.
4. Lassen Sie die Taste erst los, wenn sich der Lift in die entgegen gesetzte Richtung (nach oben) in Bewegung setzt. Damit ist der Lift initialisiert.
5. Wenn die Taste losgelassen wird bevor der Vorgang komplett abgeschlossen ist, wird die Initialisierung unterbrochen und muss neubegonnen werden.
6. Bei einer abgebrochenen Initialisierung ist keine Aufwärtsfahrt des Systems möglich.

3.2.2 Initialisierung der Kippeinrichtung



Foto 9: Bedientasten der Kippeinrichtung

1. Drücken Sie die Taste mit dem Pfeil nach rechts, bis die Kippeinrichtung die Horizontale nahezu erreicht hat.
2. Lassen Sie die Taste los.
3. Drücken Sie noch einmal auf die Taste und halten Sie sie gedrückt. Die Kippeinrichtung kippt weiter bis in die Horizontale. Anschließend bleibt die Einheit 5 Sekunden still stehen. Die Taste muss während dieser Zeit weiterhin gedrückt gehalten werden.
4. Lassen Sie die Taste erst los, wenn sich die Kippeinrichtung in die entgegengesetzte Richtung (senkrechte Position) in Bewegung setzt. Damit ist der Lift initialisiert.
5. Wenn die Taste losgelassen wird bevor der Vorgang komplett abgeschlossen ist, wird die Initialisierung unterbrochen und muss Neubegonnen werden.
6. Bei einer abgebrochenen Initialisierung ist keine Aufwärtsfahrt des Systems möglich.

3.3 Allgemeine Fehler

Hinweis!

Ein Fehler kommt nie gelegen. Meist muss der Fehler dann so schnell wie möglich behoben werden. Trotzdem darf man nie die Sicherheit aus den Augen verlieren! Beachten Sie deshalb immer die folgenden Anweisungen.

- Nur Personen, die sich mit dem Inhalt dieser Benutzerdokumentation vertraut gemacht haben, dürfen mit dieser Maschine umgehen. Außerdem müssen sie sich über die möglichen Gefahren im Klaren sein und wissen, wie man ihnen begegnet.
- Beachten Sie stets die örtlichen Arbeits- und Umweltschutzvorschriften als auch die Sicherheitsregeln.
- Entfernen Sie auf keinen Fall eine Sicherheitsfunktion, während der Lift benutzt wird. Andernfalls kann eine gefährliche Situation entstehen, die möglicherweise zu irreversiblen körperlichen Verletzungen führt. Verwenden Sie für Arbeiten, für deren Durchführung die Sicherheitsfunktionen entfernt werden müssen,

entsprechende Überbrückungswerkzeuge.

- Verwenden Sie nur Ersatzteile, die vom Hersteller geliefert oder empfohlen wurden.
- Versuchen Sie im Falle eines Fehlers, den Lift neu zu initialisieren. Weitere Hinweise dazu finden Sie unter 3.2.1.
- Ziehen Sie im Falle eines Fehlers den Stecker aus der Steckdose und warten Sie zwei Minuten, ehe Sie ihn wieder einstecken. Besteht der Fehler weiterhin, wenden Sie sich an den Kundendienst von Prowise.

3.4 Reinigung

Abhängig von den durchzuführenden Arbeiten müssen bei der Reinigung des Lifts All-in-One folgende Hinweise beachtet werden:

- Kontrollieren Sie alle Teile sorgfältig auf Beschädigungen und Fehler. Im Zweifelsfall tauschen Sie das betreffende Teil aus oder holen sich den Rat eines Fachmanns ein.

Reinigen Sie den Lift mit einem trockenen Tuch.



4 Sonstige Arbeiten

4.1 Allgemeine Wartungshinweise

Die ordnungsgemäße Wartung ist eine wichtige Voraussetzung für die Zuverlässigkeit und Haltbarkeit des Lifts All-in-One und seiner Komponenten. Es liegt in der Verantwortung des Benutzer, etwaige Unregelmäßigkeiten beim Betrieb der Maschine frühzeitig zu bemerken und zu beseitigen. So vermeiden Sie einen übermäßigen Verschleiß der Teile und eine Beschädigung des Lifts. Abhängig von den durchzuführenden Arbeiten müssen bei der Durchführung von vorbeugenden und/oder korrektiven Wartungsarbeiten am All-in-One Lift folgende Hinweise beachtet werden:

- Der Lift muss, wie jede andere Industrieanlage auch, regelmäßig kontrolliert und gewartet werden. Im Allgemeinen ist festzustellen, dass die Einrichtung und Einhaltung eines Plans für vorbeugende Wartungsarbeiten (bzw. Ergänzung eines vorhandenen Plans um die entsprechenden vorbeugenden Wartungsarbeiten) den Betrieb, die Zuverlässigkeit und die Dauerhaftigkeit des Systems begünstigt - und das zu geringstmöglichen Kosten. Wir empfehlen Ihnen, alle Maßnahmen, Wartungsarbeiten, Notfälle usw. zu protokollieren.
- Die Wartung muss so organisiert werden, dass die notwendigen Teile für jede Art von Reparatur bereit gestellt werden können. Außerdem müssen innerhalb einer angemessenen Frist kompetente Mechaniker für eine von einer befugten Drittpartei durchgeführte Inspektion verfügbar sein.
- Viele Unfälle mit der Maschine geschehen im Zusammenhang mit Wartungs- oder Reparaturarbeiten. Aus diesem Grund ist es wichtig, dass die Sicherheitsanforderungen unbedingt eingehalten werden. Nachfolgend sind drei wichtige Sicherheitspunkte aufgelistet. Neben diesen Punkten müssen auch die Sicherheitspunkte in Kapitel 2 beachtet werden.
- **Extrem wichtig: Stellen Sie sicher, dass der Stecker aus der Steckdose gezogen wird. Nur so können Sie verhindern, dass der All-in-One Lift plötzlich unter Netzspannung steht.**
- **Denken Sie stets an Ihre eigene Sicherheit und an die anderer Personen. Tun Sie nichts, was gefährlich sein könnte.**
- **Wenn eine Sicherheitsfunktion für die Durchführung bestimmter Wartungsarbeiten entfernt werden muss, bringen Sie diese nach Beendigung der betreffenden Arbeiten unverzüglich wieder an. Der All-in-One Lift darf nicht eingeschaltet werden, solange sich die notwendigen Sicherheitsfunktionen nicht wieder an ihrem Platz befinden.**

Vorbeugende Wartungsarbeiten müssen regelmäßig durchgeführt werden. Folgende Arbeiten müssen alle 1.000 Betriebsstunden, mindestens aber einmal pro Jahr durchgeführt werden.

Inspektion

Prüfen Sie insbesondere Folgendes:

- Prüfen Sie die Lesbarkeit der Warnhinweise. Achten Sie auch auf Beschädigungen und/oder Fehler.
- Prüfen Sie alle elektrischen Kabel und das Bedienfeld auf Beschädigungen.

- Kontrollieren Sie alle Teile sorgfältig auf Beschädigungen und Fehler. Im Zweifelsfall tauschen Sie das betreffende Teil aus oder holen sich den Rat eines Fachmanns ein.



Tauschen Sie alle stark verschlissenen Teile und Teile, die so stark beschädigt sind, dass ein sicherer Betrieb der Maschine unmöglich geworden ist, aus



Die Maschine darf nur von erfahrenen Technikern verschrottet werden.

Bei einer Verschrottung des Lifts All-in-One müssen alle zu diesem Zeitpunkt und für den betreffenden Ort geltenden Vorschriften für die Abfallverwertung beachtet werden. Bei den Materialien der Maschine handelt es sich um allgemein bekannte Werkstoffe. Zum Zeitpunkt der Konstruktion gab es entsprechende Abfallverwertungsverfahren. Die Verantwortung liegt bei den Personen, die mit der Verschrottung der Maschine beauftragt sind.

5 Zeichen an der Maschine

5.1 Typenschild

Auf dem Typenschild finden Sie folgende Informationen:

CE-Kennzeichnung:	CE
Name:	Prowise B.V.
Adresse:	Luchthavenweg 1b 6021 PX Budel
Seriennummer:	BW.LIFT.X
Datum:	15. Dez. 14

5.2 Warnungen

Siehe Kapitel 2, Sicherheit.



6 Ersatzteile

Die Teile müssen auf effiziente Weise ausgetauscht werden, d. h. **nur gegen Original-Ersatzteile**. Prowise B.V. verfügt für jede Maschine über eine technische Baugruppendatei mit den Einzelheiten der Maschine. Beachten Sie Folgendes, um eine schnelle und korrekte Bearbeitung Ihrer Bestellung zu gewährleisten.

Wir benötigen von Ihnen folgende Angaben:

- Seriennummer
- Bezeichnung des Teils, das ausgetauscht werden soll
- Position des Teils am Lift
- Gegebenenfalls eine Beschreibung des aufgetretenen Fehlers
- Unsere Kontaktperson in Ihrem Unternehmen

Bitte senden Sie Ihre Bestellung an:

Prowise B.V.

Luchthavenweg 1b

6021 PX Budel

Niederlande

Tel. +31 (0)495 497110

