

Manuel Prowise

Touchscreen Ten G3 SE



*Le modèle représenté dans ce manuel peut différer de votre écran.

Ce manuel concerne les écrans tactiles Prowise Touchscreen avec les références suivantes :

Prowise Touchscreen Ten G3 SE

- 65" : PW.1.17065.1003
- 75" : PW.1.17075.1003
- 86" : PW.1.17086.1003

Contenu

1. Déballage de votre Prowise Touchscreen	3
1.1. Produits et accessoires	3
1.2. Aperçu général du produit	5
2. Installation de votre écran tactile Prowise Touchscreen	7
2.1. Points de départ de l'installation	7
2.2. Installer soi-même	8
2.3. Câblage	9
2.4. Installation des antennes Wi-Fi	9
2.5. Module OPS	10
3. Premier démarrage de l'écran tactile Prowise Touchscreen	12
3.1. Mise sous tension de l'écran tactile	12
3.2. Finalisation de l'installation	14
3.3. Connexion à un réseau	15
4. Votre écran tactile Prowise Touchscreen au quotidien	17
4.1. La bonne position	17
4.2. Commande de l'écran tactile	18
4.3. Stylos	19
4.4. Prowise Central	19
4.5. Télécommande	22
4.6. Capteurs	26
4.7. Nettoyage	26
5. Raccordement de périphériques	28
5.1. HDMI	28
5.2. USB-C	29
5.3. VGA	29
5.4. Raccordement de l'écran tactile Prowise à des appareils audio	30
5.5. Raccordement par l'intermédiaire du port HDMI (ARC)	31
5.6. Relais pour microphone et caméra	32
5.7. Raccordement par l'intermédiaire du port HDMI (CEC)	32
5.8. Utilisation d'une carte SD	33
6. Instructions de sécurité importantes	34
6.1. Sécurité	34
6.2. Réparation	35
6.3. Environnement	35
6.4. Recyclage et élimination	37

1. Déballage de votre Prowise Touchscreen

1.1. Produits et accessoires

Votre écran tactile Prowise Touchscreen est livré d'origine avec un certain nombre d'accessoires et d'attributs. Passons en revue tous ces éléments.



1. Prowise Touchscreen Ten G3 SE
- 2. Boîte d'accessoires :**
3. Télécommande
4. Piles AAA de 1,5V (2x)
5. Antenne Wi-Fi (2x)
6. Stylo ProWrite® avec différentes épaisseurs de pointe (2x)
7. Pointes de stylo (2 jeux)
8. Instructions de sécurité
9. Vis caméra UNC 1/4 pouce
10. Vis VESA (4x)
11. Support de caméra



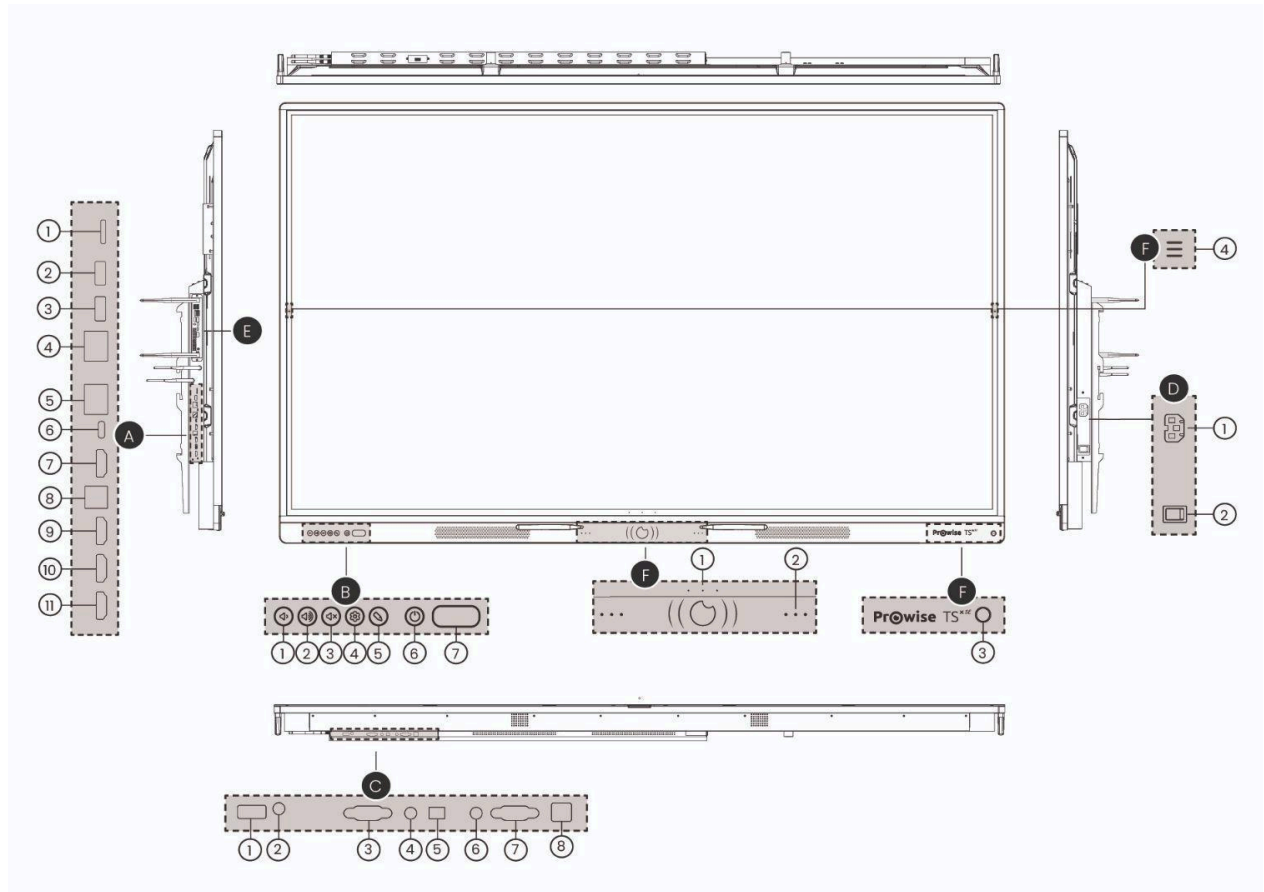
AVERTISSEMENT ! Conservez les emballages, tels que le sachet plastique, hors de portée des enfants. Une utilisation incorrecte des matériaux d'emballage peut présenter un risque d'étouffement.



ATTENTION ! Vérifiez que le colis est complet et contactez nos collègues du service après-vente dans les cinq (5) jours suivant la livraison si le colis est incomplet. Mentionnez la référence et joignez une copie de la facture.

1.2. Aperçu général du produit

Votre Prowise Touchscreen comporte un grand nombre de ports et capteurs. Toutes les options sont décrites ci-après.



Prowise Touchscreen Ten G3 SE

- A. Ports côté gauche
 1. Lecteur de carte SD
 2. USB 3.2 Gen 1 Type A
 3. USB 3.2 Gen 1 Type A
 4. Port LAN-IN (RJ45)
 5. Port LAN-OUT (RJ45)
 6. USB Type C (HDMI / puissance 100W / tactile / LAN)
 7. Sortie HDMI 2.1
 8. USB 3.2 Gen 1 Type-B (port tactile pour HDMI)
 9. HDMI 2.1 Type A (HDCP2.3, ARC & CEC)
 10. HDMI 2.1 Type A (HDCP2.3 CEC)
 11. HDMI 2.1 Type A (HDCP2.3 CEC)

- B. Boutons côté inférieur (gauche)
 1. Volume -
 2. Volume +
 3. Désactiver le son
 4. Paramètres
 5. Mode annotation
 6. Bouton marche/arrêt
 7. Capteur IR + capteur de lumière

- C. Ports côté inférieur
 1. USB 2.0 Type A
 2. Entrée microphone
 3. Port série RS232
 4. Sortie audio – casque
 5. Sortie audio numérique optique S/PDIF
 6. Entrée VGA audio
 7. Entrée VGA (1920x1080p @60 Hz)
 8. USB 3.0 Type-B (port tactile pour VGA)

- D. Entrée CA et commutateur principal côté droit
 1. Entrée CA
 2. Commutateur principal

- E. Emplacement OPS côté gauche

- F. Boutons et capteurs en façade
 1. Boutons réglables
 2. Microphones
 3. Capteur IR
 4. Boutons de menus

2. Installation de votre écran tactile Prowise Touchscreen

2.1. Points de départ de l'installation

Nous vous recommandons de ne pas installer l'écran tactile vous-même ou par un tiers. Confiez à Prowise ou à un partenaire agréé Prowise l'installation ou l'assemblage de l'écran tactile pour éviter tout dommage éventuel.

- N'installez pas l'écran tactile sur un mur ou un sol instable et assurez-vous que le mur ou le sol est suffisamment solide pour supporter l'écran.
- N'utilisez pas l'écran tactile dans un environnement industriel où il est fréquemment exposé à des vibrations, à de l'humidité et à des poussières.
- Tenez l'écran tactile et tous les appareils connectés à l'écart d'eau et évitez les poussières, l'humidité et la chaleur.
- Ne placez pas l'écran tactile à proximité d'équipements produisant de la chaleur.
- Assurez-vous que toutes les ouïes de ventilation situées à l'arrière de l'écran tactile restent découvertes afin que l'air chaud puisse s'échapper. N'intégrez par exemple pas l'écran tactile dans une armoire fermée.
- Branchez l'écran tactile uniquement sur une prise murale reliée à la terre.

L'écran tactile Prowise Touchscreen peut être utilisé à une température ambiante de 0 °C à +38 °C et à une humidité relative de 10 % à 90 % (sans condensation). Si l'écran tactile est éteint, il peut être rangé à une température de -20 °C à 60 °C et à une humidité relative de 10 % à 90 % (sans condensation).



AVERTISSEMENT ! Utilisez l'écran tactile au maximum 16 heures par jour pour éviter de surcharger le système. Le non-respect de ces instructions peut entraîner des erreurs ou endommager l'écran tactile.

2.2. Installer soi-même

Nous ne le recommandons pas, mais si vous souhaitez installer l'écran tactile vous-même ou par quelqu'un d'autre, suivez les étapes ci-dessous :

- N'installez pas l'écran tactile seul.
- Utilisez un support mural certifié Prowise pour fixer l'écran tactile Prowise Touchscreen à un mur.
- Utilisez un support VESA Prowise pour installer l'écran sur un Élévateur Prowise.
- Assurez-vous que le mur est suffisamment solide pour supporter le poids de l'écran tactile.
- Connectez les câbles (les câbles dont vous avez besoin dépendent des appareils externes que vous utilisez ou d'autres sources externes telles qu'un système d'élévateur).

Si vous utilisez un module PC OPS, assurez-vous que le module est correctement positionné et verrouillé. Installez le module PC comme décrit au chapitre « Installation du module PC OPS ».

- Veillez à ne brancher le cordon d'alimentation que lorsque les éléments ci-dessus sont connectés et utilisez uniquement que le cordon d'alimentation certifié Prowise.



ATTENTION ! Prowise ne peut être tenu responsable de tout dommage ou blessure causé par une installation incorrecte de l'écran tactile par des tiers. Les dommages causés à l'écran tactile à la suite d'une installation incorrecte par des tiers ne sont pas couverts par la garantie. Contactez toujours Prowise ou un partenaire agréé si vous avez des questions concernant l'installation.



AVERTISSEMENT ! Débranchez le cordon d'alimentation par temps orageux. Pour plus de sécurité, nous vous recommandons d'utiliser une protection contre les surtensions pour éviter d'endommager l'écran tactile en cas de crêtes de tension ou de foudre.

2.3. Câblage

Utilisez uniquement le cordon d'alimentation certifié Prowise pour brancher l'écran tactile Prowise Touchscreen sur une prise de courant reliée à la terre. L'écran tactile doit être placé à proximité de la prise et celle-ci doit être facilement accessible. Les câbles ne doivent pas être posés sur les allées pour éviter que quelqu'un ne se tienne dessus ou ne trébuche. Ne placez pas d'objets sur les câbles pour éviter de les endommager. Évitez les surcharges électriques lorsque vous utilisez une fiche de distribution (risque de court-circuit). Pour plus de sécurité, nous vous recommandons d'utiliser une protection contre les surtensions.



ATTENTION ! Insérez le cordon d'alimentation uniquement dans des prises de courant reliées à la terre avec un courant alternatif de 100-240V ~ 50/60Hz. Si vous n'êtes pas certain de la tension sur le lieu d'installation, contactez le fournisseur d'énergie.

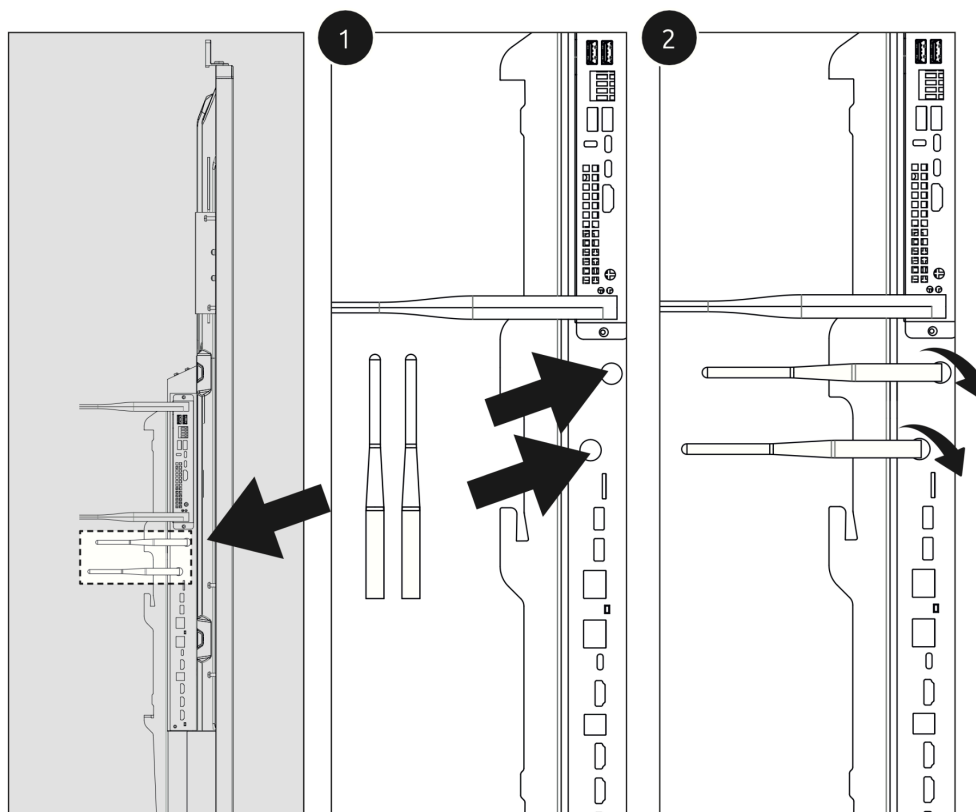


ATTENTION ! Éteignez entièrement l'écran tactile lorsque vous déplacez l'écran en mettant le commutateur marche/arrêt sur arrêt et en débranchant le cordon d'alimentation de l'écran.

2.4. Installation des antennes Wi-Fi

L'écran tactile Prowise Touchscreen est équipé du Wi-Fi interne. Suivez les étapes ci-dessous pour

installer les
antennes
Wi-Fi.



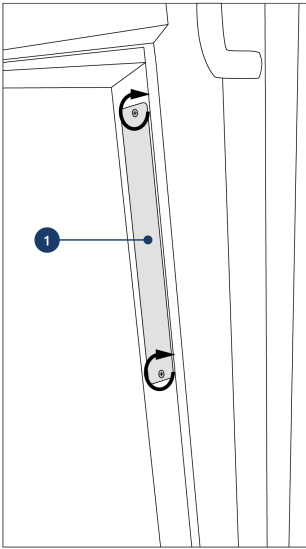
2.5. Module OPS



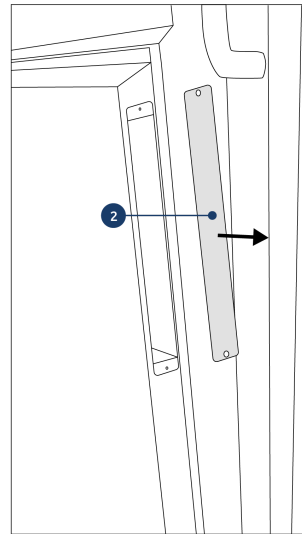
AVERTISSEMENT ! Assurez-vous que le cordon d'alimentation de l'écran tactile Prowise Touchscreen est débranché avant que le module ne soit installé.



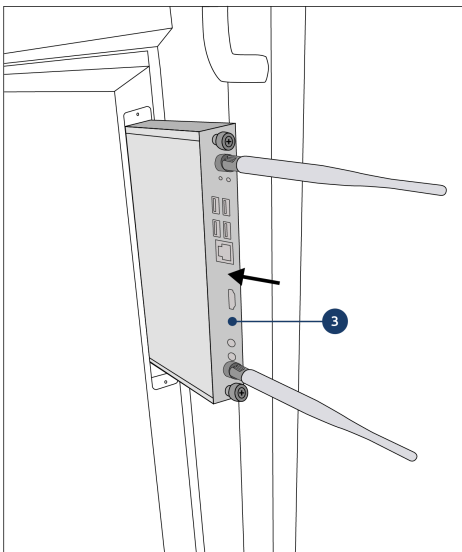
ATTENTION ! L'utilisation d'un module PC OPS augmente la consommation d'énergie.



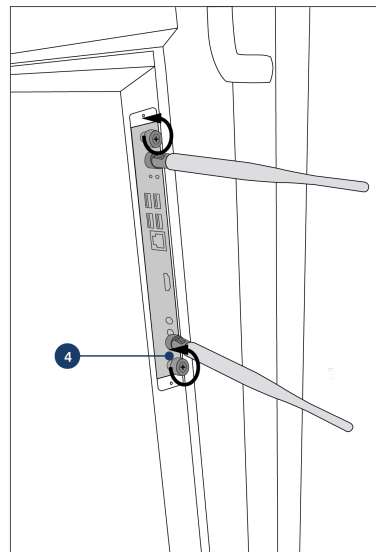
1. Desserrez les vis



2. Retirez le couvercle



3. Insérez le module PC OPS dans l'emplacement. Assurez-vous que les ouïes de ventilation du module PC coïncident avec les ouïes de ventilation à l'arrière de l'écran.



4. Serrez les vis de blocage du module PC

3. Premier démarrage de l'écran tactile Prowise Touchscreen

3.1. Mise sous tension de l'écran tactile

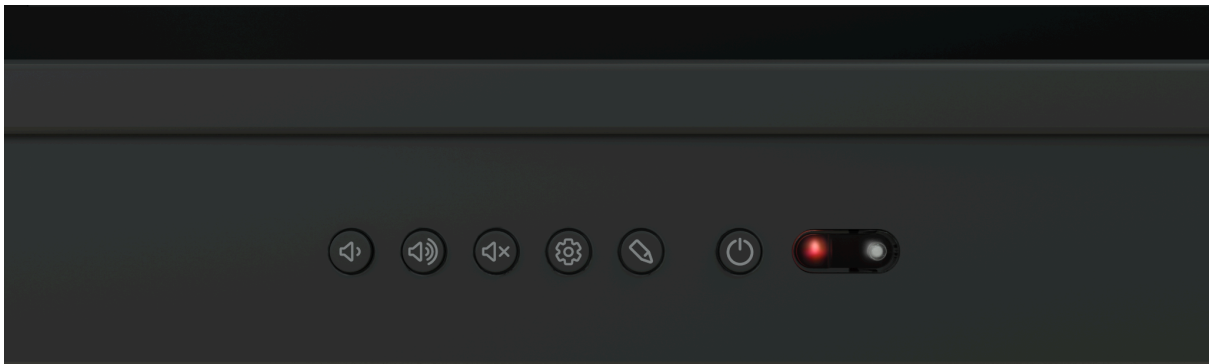
Activer

- Assurez-vous que l'écran tactile est branché sur la prise de courant.
- Activez l'interrupteur situé à droite de l'écran tactile.

L'écran tactile peut être allumé de plusieurs manières une fois que l'interrupteur est activé :

- Appuyez sur la touche marche/arrêt du panneau de touches de l'écran tactile
- Appuyez sur la touche marche/arrêt de la télécommande accompagnant le produit
- Via RS232
- Si les capteurs de proximité sont activés et qu'ils détectent un mouvement, l'écran démarrera automatiquement.

La touche de commande se trouve à gauche sur la barre son de l'écran tactile.



La LED dans le coin inférieur gauche indique l'état de l'écran tactile.

- L'écran tactile est allumé : vert
- Le rétro-éclairage est éteint : vert
- Mode de veille : clignotement rouge (toutes les 2 secondes)
- Mode d'attente : rouge

Mettre hors tension

1. Appuyez quelques secondes sur le bouton marche/arrêt du panneau de boutons ou sur la touche marche/arrêt de la télécommande.
2. Le message « Le système va s'arrêter dans 10 secondes » s'affiche.
3. Sélectionnez « Arrêter » si vous voulez éteindre l'écran tactile ou attendez 10 secondes. Pour annuler l'arrêt de l'écran tactile, appuyez sur la touche « Annuler ».
4. Coupez ensuite l'alimentation principale à l'aide de l'interrupteur situé sur le côté droit de l'écran tactile (voir image).



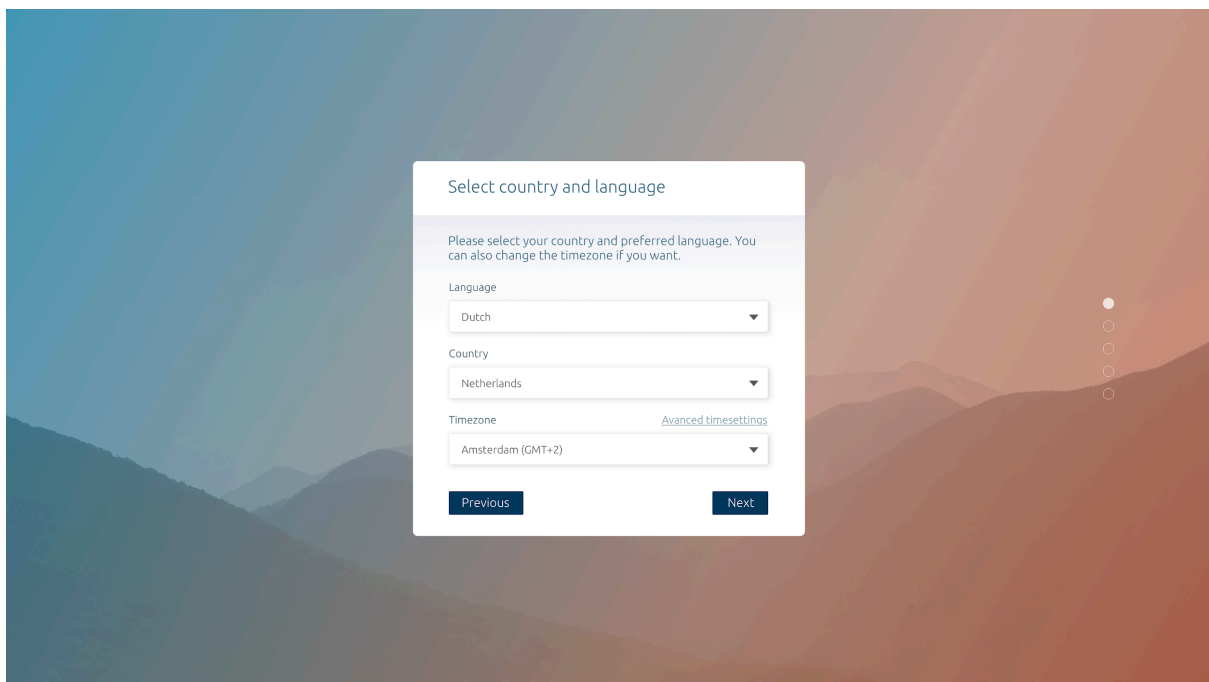
Arrêt automatique

Si aucune source d'entrée active n'est détectée dans un canal d'entrée spécifique, une notification pour éteindre l'écran tactile apparaît après 3 minutes. Cette notification est automatiquement acceptée par le système après 10 secondes, après quoi l'écran tactile est éteint. Si les capteurs de proximité sont activés, l'écran s'éteindra au bout d'un certain temps si les capteurs ne détectent aucun mouvement.

3.2. Finalisation de l'installation

La première fois que vous démarrez votre écran tactile, un guide d'installation s'ouvre pour vous aider à configurer les principaux paramètres. Suivez les étapes indiquées ci-dessous pour terminer l'installation :

1. Assurez-vous que l'écran tactile est branché sur la prise de courant.
2. Activez l'interrupteur.
3. Appuyez sur la touche marche/arrêt (touche de commande ou télécommande).
4. L'écran tactile s'allume et le guide d'installation s'affiche.
5. Suivez les instructions à l'écran tactile pour terminer l'installation.
6. L'écran de bienvenue s'affiche et l'environnement Prowise Central s'ouvre immédiatement après.
7. Vous pouvez maintenant utiliser votre écran tactile Prowise Touchscreen.

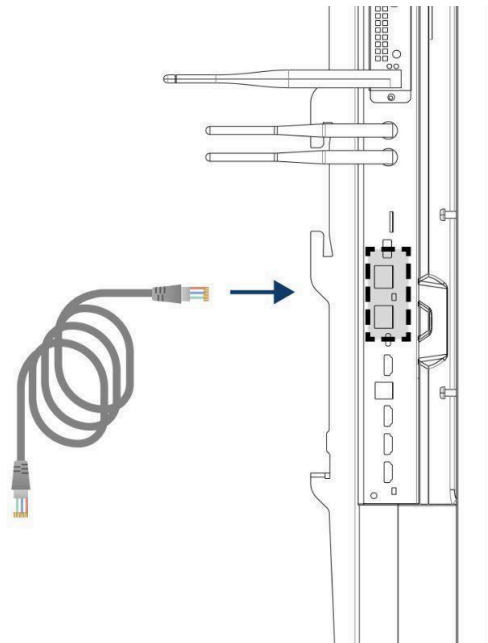


3.3. Connexion à un réseau

Vous pouvez encore connecter votre écran tactile à l'Internet après avoir suivi le guide d'installation. Connectez votre écran tactile au moyen d'un réseau Wi-Fi sans fil ou d'un câble réseau. Les paramètres se trouvent dans le menu des paramètres de Prowise Central.

Ethernet

Reliez le câble réseau à un des ports LAN IN de votre écran tactile. L'écran tactile détecte automatiquement le réseau et s'y connecte dès que l'option « Ethernet » est activée dans le menu



des paramètres.

Suivez les étapes ci-dessous pour voir les paramètres réseau :

1. Ouvrez le menu de paramétrage Prowise Central en appuyant sur l'icône représentant un hamburger (trois petites barres horizontales) dans le menu rapide et en sélectionnant ensuite « Paramètres »
2. Sélectionnez le sous-menu « Connectivité »
3. Sélectionnez « Ethernet » en activant le commutateur
4. Les caractéristiques réseau sont affichées

Vous pouvez facilement repiquer la connexion LAN en utilisant l'autre port de sortie LAN de l'écran. À noter que la connexion LAN peut uniquement être repiquée lorsque l'écran est lui-même relié avec un câble LAN et qu'il est allumé. Lorsqu'un appareil est connecté au port LAN, il a sa propre adresse IP et MAC.

Connexion Wi-Fi

Connectez-vous à un réseau Wi-Fi comme suit :

1. Vérifiez si les antennes Wi-Fi sont correctement installées
2. Ouvrez le menu de paramétrage Prowise Central en appuyant sur l'icône représentant un hamburger (trois petites barres horizontales) dans le menu rapide et en sélectionnant ensuite « Paramètres ».
3. Sélectionnez le sous-menu « Connectivité »
4. Choisissez « Wi-Fi ». L'écran tactile recherche les réseaux disponibles.
5. Choisissez le réseau de votre choix. Cliquez sur la touche « Avancé » pour établir une connexion à un réseau avancé.
6. Entrez le mot de passe du réseau. Appuyez sur l'icône représentant un œil pour afficher les caractères du mot de passe.
7. Appuyez sur « Connecter » pour vous connecter au réseau sans fil

Bluetooth

1. Ouvrez le menu de paramétrage Prowise Central en appuyant sur l'icône représentant un hamburger dans le menu rapide et en sélectionnant ensuite « Paramètres ».
2. Sélectionnez le sous-menu « Connectivité »
3. Cliquez sur « Bluetooth »
4. Activez la touche de bascule Bluetooth
5. Choisissez un appareil Bluetooth
6. Appuyez sur « Connecter » pour vous connecter à un appareil via Bluetooth

4. Votre écran tactile Prowise Touchscreen au quotidien

4.1. La bonne position

Réglez toujours l'écran à la hauteur correcte avant de l'utiliser. Ne vous tenez pas dans une position courbée et assurez-vous que les extrémités de l'écran sont à portée de main. L'écran est dans une position optimale lorsque vous pouvez toucher à la fois le haut et le bas de l'écran sans avoir à vous pencher vers le bas ou à tendre le bras vers le haut. En positionnant l'écran à la bonne hauteur, vous évitez les problèmes physiques pouvant résulter d'une mauvaise position de travail.

Prowise recommande d'utiliser l'écran tactile en combinaison avec un Élévateur Prowise afin de garantir à tout moment la hauteur et la position correctes de l'écran.


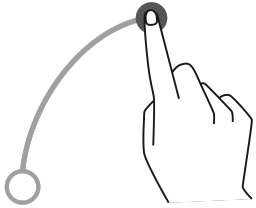

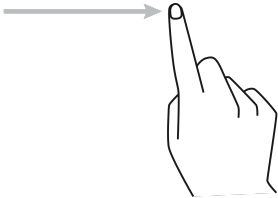
Les Élévateurs Prowise iPro sont connectés par câble USB au port USB 2.0 de l'écran. De cette façon, l'utilisateur peut actionner l'élévateur et définir les préréglages directement depuis l'écran.



DANGER ! Danger de blessure. Ne vous tenez pas debout sur une chaise, un tabouret ou tout autre objet pour utiliser l'écran tactile. Cet avertissement vaut tout particulièrement pour les enfants ! Ceux-ci risquent de tomber et de subir des blessures graves. Assurez-vous que l'écran est installé à la bonne hauteur ou que l'élévateur est réglé à la bonne hauteur lorsque vous utilisez l'écran.

4.2. Commande de l'écran tactile

Les écrans tactiles Prowise Touchscreen sont dotés de 40 zones de contact. Celles-ci permettent d'utiliser l'écran tactile simultanément avec plusieurs personnes.

	Cliquer	Pour cliquer sur une partie quelconque de l'écran, tapez d'un doigt sur l'écran tactile.
	Glisser	Tapez d'un doigt l'élément que vous voulez déplacer avec un doigt et faites-le glisser vers le nouvel emplacement sans retirer votre doigt de l'écran.
	Cliquez avec le bouton droit de la souris	Tapez et maintenez un doigt sur l'écran pendant plusieurs secondes.
	Faire dérouler	Faites glisser un doigt sur l'écran dans la direction souhaitée.

L'écran tactile peut également être utilisé à l'aide d'une souris d'ordinateur (si elle est connectée), de la télécommande accompagnant le produit ou du Prowise Magic Remote en option.

4.3 Stylos

L'écran tactile Prowise Touchscreen est accompagné de deux stylos. Ils permettent d'écrire simultanément avec deux couleurs différentes et d'effacer avec la paume de la main dans, entre autres, Prowise Teach.

4.4. Prowise Central

Prowise Central est le système d'exploitation intelligent de votre écran tactile Prowise Touchscreen.

Menu rapide

Sur le côté gauche de l'écran tactile Prowise Touchscreen Ten G3 SE, trois icônes sont affichées en permanence. C'est ce que nous appelons le menu rapide.



- Icône Prowise Teach : permet d'ouvrir Prowise Teach, le logiciel de tableau interactif inclus
- Icône Accueil : va vers la page d'accueil de Prowise Central
- Trois petites barres horizontales (menu hamburger) : ouvre le menu Prowise Central

Menu

Vous pouvez afficher le menu Prowise Central de trois manières différentes.

1. Appuyez sur les trois petites barres à gauche ou à droite de l'écran
2. Appuyez brièvement sur la touche de commande en bas au centre de l'écran tactile
3. Appuyez sur l'œil Prowise de la télécommande
4. Placez cinq doigts sur l'écran pendant quelques secondes

Le menu Prowise Central se compose des éléments suivants :

- Connexion : pour se connecter à votre environnement Prowise Central, votre écran tactile doit être géré dans Prowise Screen Control.
- Applications actives : visualiser les applications sur votre écran tactile et fermer les applications actives.
- Vidéographie : informations sur les protocoles de vidéographie. Il est également possible d'activer ou de désactiver certains protocoles.
- Sources d'entrée : basculer entre les différentes sources d'entrée.
- Volume : monter ou baisser le volume.
- Commande de l'élévateur : monter ou baisser l'élévateur connecté et gérer les présélections (si un élévateur Prowise est connecté à l'écran).
- Paramètres : aller dans le menu des paramètres avancés.
- Touche d'arrêt : éteindre l'écran tactile.

Paramètres

Cliquez sur « Paramètres » pour accéder au menu des paramètres avancés. Pour plus d'informations à ce sujet, veuillez consulter notre manuel pour Prowise Central.

Généralités

- Audio
- Écran
- Entrée
- Télécommande
- Localisation
- Énergie
- Sécurisation
- Avancé

Thème

Modifier l'arrière-plan de l'écran

Connectivité

- Wi-Fi
- LAN
- Bluetooth

À propos de cet écran

Informations importantes concernant l'écran, y compris le numéro de série, la version de Prowise Central, etc.

Informations juridiques

Informations juridiques concernant les certifications, les conditions et la protection de la vie privée.

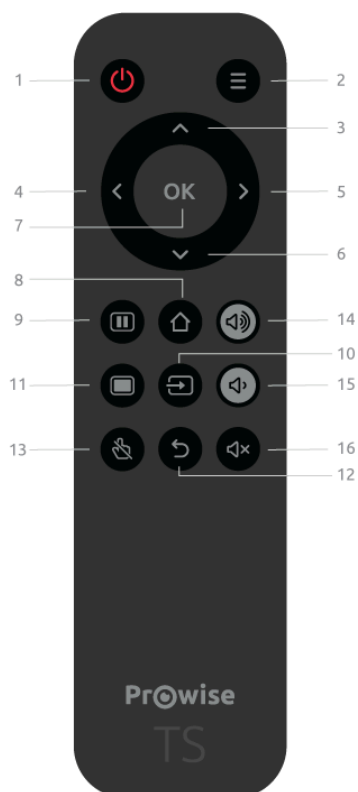
Mises à jour OTA


Grâce aux mises à jour OTA (Over-The-Air), vous disposez toujours de la dernière version du logiciel installé sur l'écran tactile. Les mises à jour OTA nécessitent uniquement une connexion Internet à Prowise Central. Il peut s'agir d'une connexion Wi-Fi ou Ethernet.




Vérifiez les mises à jour logicielles disponibles :

- Allez à « Paramètres »
- Appuyez sur « À propos de cet écran »
- Appuyez sur « Vérifier les mises à jour »
- Appuyez sur « Mettre à jour » pour effectuer la mise à jour
- L'écran s'éteint de lui-même pour terminer la mise à jour et peut ensuite être rallumé, si vous le souhaitez.

4.5. Télécommande



1		Appuyez sur cette touche pour allumer ou éteindre l'écran tactile. Appuyez ensuite sur la touche Entrée pour confirmer la commande d'arrêt.
2		Ouvrir le menu Prowise Central
3		Touche de navigation – haut
4		Touche de navigation – gauche
5		Touche de navigation – droite

6		Touche de navigation – bas
7	Ok	Confirmer la sélection
8		Cette touche peut être utilisée pour revenir à la page d'accueil de Prowise Central si une entrée autre que la page d'accueil de Prowise Central est active.
9		Gel d'écran
10		Ouvrir la sélection de source d'entrée à partir de Prowise Central
11		Éteindre temporairement l'écran. Ceci est représenté par un écran noir. Les programmes restent actifs en arrière-plan.
12		Un pas en arrière. Si le menu Central est actif, cette manipulation ferme le menu.
13		Activer ou désactiver la fonction tactile.
14		Monter le volume
15		Baisser le volume
16		Allumer ou éteindre les haut-parleurs internes de l'écran tactile.

Pointez la télécommande vers le récepteur infrarouge de l'écran tactile (en bas à gauche de l'écran tactile). La télécommande a une portée d'environ 8 mètres.

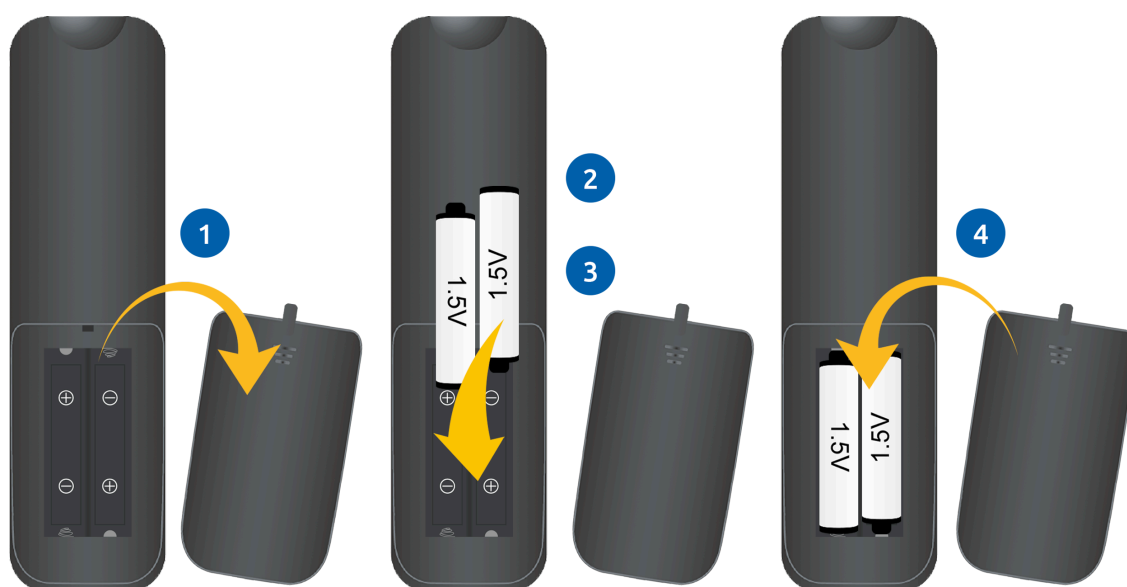


ATTENTION ! La télécommande peut ne pas fonctionner correctement en cas d'obstacle entre la télécommande et le récepteur de l'écran tactile.

Remplacer les piles de la télécommande

Avant d'utiliser la télécommande pour la première fois, vous devez insérer les deux piles (1,5 V, AAA) accompagnant le produit. Remplacez les piles dès que les piles sont faibles et que la télécommande ne fonctionne plus correctement. Procédez comme suit :

1. Retirez avec précaution le couvercle à l'arrière de la télécommande.
2. Insérez deux piles (1,5V, AAA) dans la télécommande.
3. Faites coïncider les pôles positif et négatif avec les signes (+) et (-) du compartiment à piles.
4. Refermez le compartiment à piles en replaçant le couvercle avec précaution.



AVERTISSEMENT ! Retirez aussi vite que possible de la télécommande toute pile présentant des fuites. Ensuite, lavez-vous soigneusement les mains. Les produits chimiques s'échappant de piles sont toxiques et ne doivent jamais entrer en contact avec la bouche, la peau ou les yeux.



ATTENTION ! Utilisez uniquement des piles AAA de 1,5V. Insérez-les comme indiqué dans les instructions de la télécommande.

4.6. Capteurs

Plusieurs capteurs sont implémentés dans le coin inférieur gauche de l'écran.

Capteur IR

Le capteur infrarouge de la télécommande se trouve ici. Pointez la télécommande vers ce coin pour vous assurer que le signal est bien capté.

Capteur de lumière

Le capteur de lumière qui contrôle la luminosité de l'écran (s'il est activé) est également situé ici. La luminosité de l'écran sera ajustée en fonction de l'intensité lumineuse.

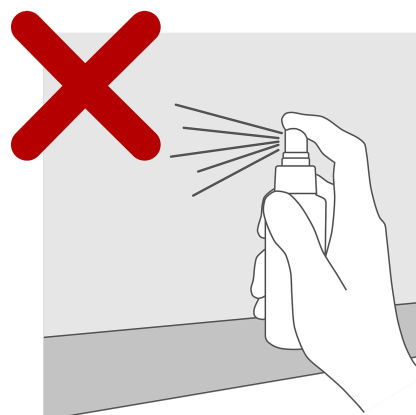
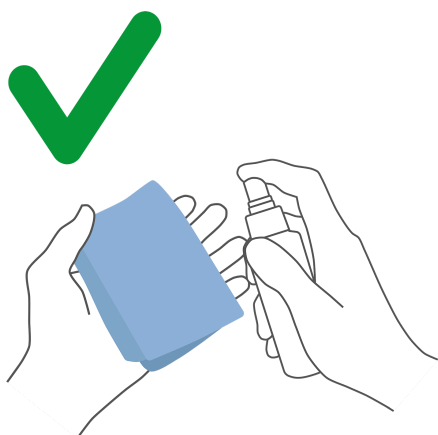
Détecteur de présence

L'écran tactile Prowise Touchscreen a un détecteur de présence situé dans le coin inférieur droit. Ce capteur évite que l'écran ne reste allumé inutilement et réduit ainsi la consommation d'énergie et donc l'impact sur l'environnement. La fonction d'arrêt automatique est activée lorsqu'aucun mouvement n'est détecté pendant un nombre de minutes prédéfini. L'écran se met automatiquement en marche si un mouvement est détecté dans la pièce. Cette fonctionnalité apporte une meilleure expérience utilisateur. Attention ! La mise en marche de l'écran depuis le mode veille dure quelques secondes. Le détecteur de présence détecte une présence à une distance de trois mètres de l'écran et peut déclencher un démarrage ou un arrêt automatique. Cette fonction peut être paramétrée dans le menu de distribution réservé aux administrateurs informatiques.

4.7. Nettoyage

Nettoyez l'écran avec une lavette sèche non pelucheuse et à microfibres. Assurez-vous que cette lavette est propre. Si vous voulez utiliser un produit de nettoyage, utilisez toujours un produit de nettoyage recommandé par Prowise, tel que le Prowise Screen Cleaning Kit. N'utilisez pas de produits de nettoyage agressifs (risque de détérioration de l'écran). Assurez-vous que le produit de nettoyage a une valeur PH alcaline comprise entre 7 et 9 (risque de détérioration de la plaque de verre ou de l'écran). N'utilisez jamais un produit de nettoyage dont le PH est supérieur à 9 ou inférieur à 7.

Ne vaporisez jamais un produit de nettoyage directement sur l'écran, mais vaporisez-le d'abord sur une lavette. La lavette doit être légèrement humide, mais non mouillée (risque de détérioration de l'écran).



Essayez avec précaution l'écran à l'aide d'une lavette. Pour le meilleur résultat, nettoyez l'écran en décrivant de légers mouvements circulaires, sans pression. N'utilisez jamais de produit abrasif.



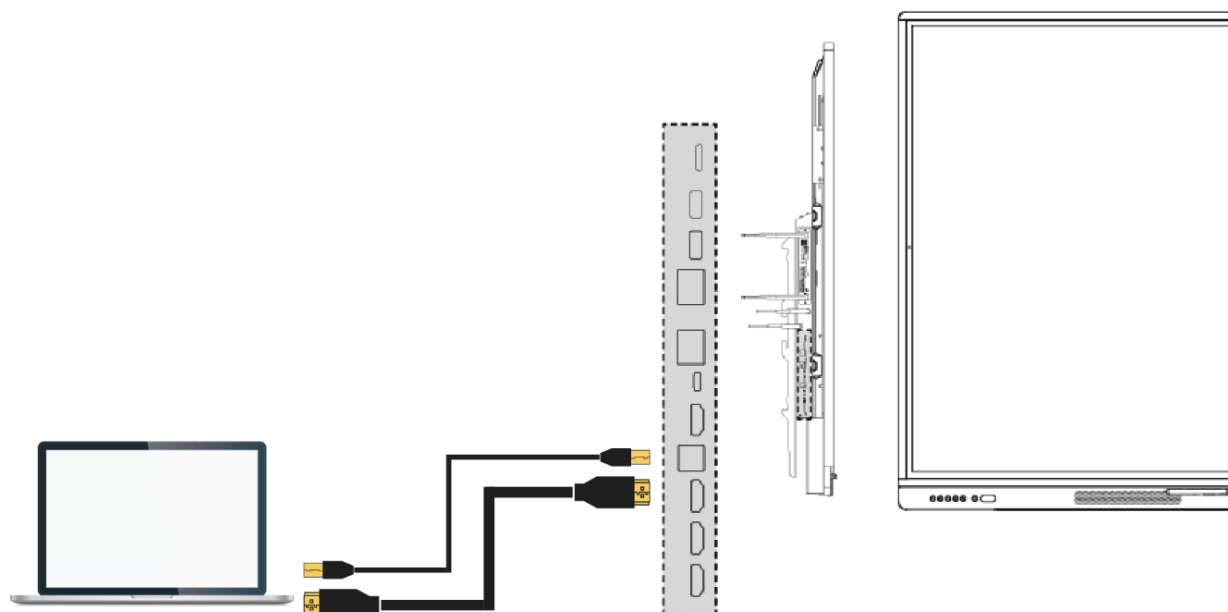
AVERTISSEMENT ! N'allumez jamais l'écran tactile et n'insérez jamais le cordon d'alimentation si l'écran tactile est mouillé. Ceci peut causer une décharge électrique. Si l'écran tactile devient mouillé alors qu'il est allumé, coupez immédiatement l'alimentation électrique et retirez le cordon d'alimentation de la prise de courant pour éviter tout court-circuit.



ATTENTION ! Débranchez l'alimentation électrique avant de nettoyer l'écran.

5. Raccordement de périphériques

5.1. HDMI



Pour que votre appareil (ordinateur portable, ordinateur de bureau), puisse également être utilisé avec la fonction tactile de l'écran tactile, un câble USB tactile doit être connecté (USB-B vers USB-A) en plus d'une connexion filaire pour l'image et le son. L'avantage est que vous ne devez plus chaque fois vous déplacer entre l'écran tactile et votre appareil pour utiliser ce dernier et que vous pouvez enseigner à partir de l'écran tactile. Le port USB tactile est situé juste à côté des ports HDMI. Veuillez à utiliser le port USB tactile correct lorsque vous connectez un appareil.

1. Branchez un câble HDMI sur le port HDMI du PC externe et sur l'entrée HDMI de l'écran tactile.
2. Connectez le câble USB tactile au port USB tactile de l'écran tactile et à un port USB du PC externe.
3. Une fois tous les câbles connectés, vous pouvez allumer l'écran tactile et le PC externe.
4. Dès que l'écran tactile et le PC externe sont allumés, naviguez dans le menu Prowise Central jusqu'à « Entrée » et sélectionnez la source HDMI correspondante.



ATTENTION ! Nous vous recommandons d'utiliser un câble de bonne qualité et aussi court que possible (<5 mètres) pour la meilleure qualité de connexion.

5.2. USB-C

Le port USB-C à fonction complète de l'écran a différentes fonctions. Ce port permet le transfert simultané d'images, de sons, de données, d'Internet et de puissance jusqu'à maximum 100W, ce qui est suffisant pour alimenter votre ordinateur portable. Branchez votre appareil sur ce port avec un câble USB-C pour travailler directement avec un seul câble. Le port USB-C prend en charge les protocoles suivants :

- USB 3.0
- Vidéo (DP 1.2, 3840x2160 @ 60Hz)
- Audio
- Tactile (USB 3.0)
- Power (20V/5A/tot 100W)
- LAN 100 Mb/s



ATTENTION ! Veillez à ce que le câble USB-C soit de bonne qualité et qu'il ne soit pas trop long pour établir une bonne connexion.



ATTENTION ! La transmission de données par l'intermédiaire du port USB-C ne fonctionne que dans Prowise Central. La raison est que ce port ne transmet pas aux autres sources d'entrée (le port USB-C prend en charge des périphériques de stockage jusqu'à 16 To).

5.3 VGA

Un appareil externe peut également être connecté à l'écran tactile Prowise Touchscreen via un câble VGA. Notez que cette opération établit uniquement une connexion vidéo. Le signal audio doit être

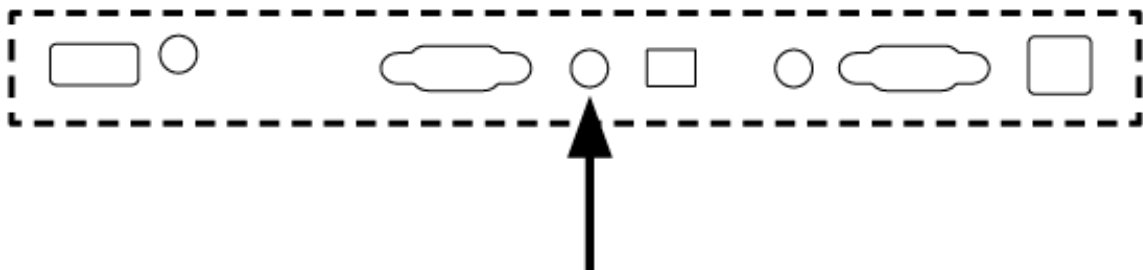
transmis par l'intermédiaire d'une fiche jack 3,5 mm (stéréo) sur le port audio in du PC. Le toucher est transmis par l'intermédiaire du port USB tactile accompagnant le produit.

1. Branchez un câble VGA sur le port VGA du PC externe et sur l'entrée VGA de l'écran tactile.
2. Insérez ensuite une fiche jack de 3,5 mm dans le port audio in du PC.
3. Si vous voulez que la fonction tactile soit également prise en charge, connectez également un câble USB tactile (USB-B vers USB-A)
4. Lorsque tous les câbles sont connectés, allumez l'écran tactile et l'appareil externe.
5. Dès que l'écran tactile et le PC externe sont allumés, naviguez dans le menu Prowise Central jusqu'à « Entrée » et sélectionnez ensuite la source VGA correspondante.

5.4. Raccordement de l'écran tactile Prowise à des appareils audio

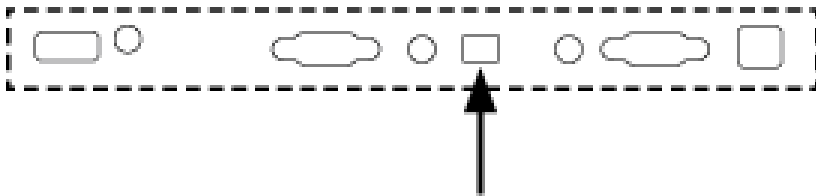
5.4.1. Raccordement d'un casque

Connectez un casque en le branchant sur la sortie audio analogique « casque ». Utilisez la commande de volume de l'écran tactile pour régler le volume du casque.



5.4.2. Raccordement d'un ampli

Connectez un ampli en le branchant sur le port SPDIF optique numérique. Utilisez la commande de volume de l'ampli pour le régler.



ATTENTION ! La sortie audio (le port SPDIF audio numérique) est toujours active. Si vous branchez un appareil audio externe sur l'écran tactile et que vous souhaitez utiliser uniquement cet appareil audio, appuyez sur la touche « Mute » de la télécommande ou dans le menu Central pour éteindre les haut-parleurs internes de l'écran tactile.

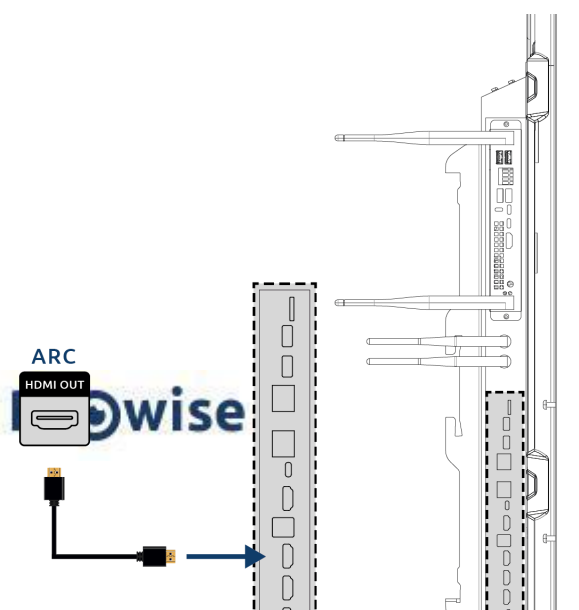
5.4.3. Raccordement d'un microphone

Raccordez un microphone à l'aide du port microphone situé en bas de l'écran. Le microphone agit comme un ampli en combinaison avec les haut-parleurs de l'écran.

Gardez une distance suffisante entre l'écran et le microphone pour éviter l'effet Larsen.

5.5. Raccordement par l'intermédiaire du port HDMI (ARC)

Un appareil audio externe peut être connecté à l'aide d'une connexion ARC (Audio Return Channel). Cette connexion permet d'utiliser l'appareil audio externe par l'intermédiaire de l'écran tactile. Pour connecter un appareil audio par l'intermédiaire d'ARC, insérez une extrémité d'un câble HDMI dans le



port HDMI de l'écran tactile (avec prise en charge d'ARC) et l'autre extrémité dans le port HDMI de l'appareil audio externe.

5.6. Relais pour microphone et caméra

Le relais pour microphone et caméra permet de rediriger l'entrée microphone et caméra de l'écran tactile vers votre appareil personnel. Vous pouvez ainsi rejoindre facilement des appels via Skype, Teams, Zoom, Google Meet, etc.

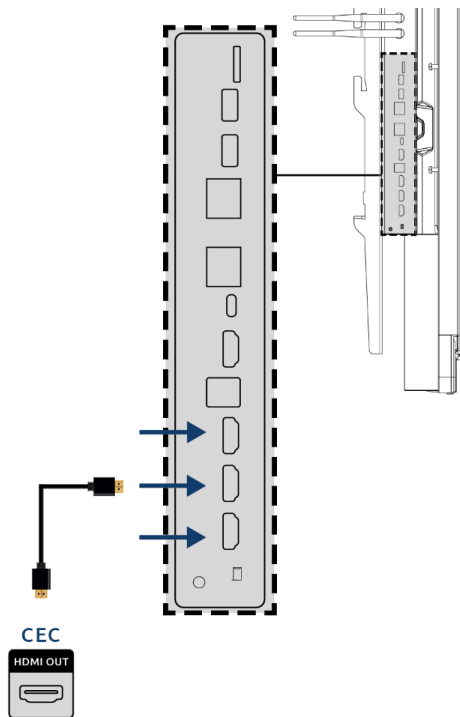
Technique

- Votre appareil personnel doit être connecté au port USB tactile USB-C.
- Veillez à ce que le câble USB ne soit pas trop long ; nous recommandons une longueur comprise entre 3 et 5 mètres.

5.7. Raccordement par l'intermédiaire du port HDMI (CEC)

CEC (Consumer Electronics Control) est une fonction qui fonctionne par l'intermédiaire d'HDMI. Les appareils reliés entre eux de cette manière communiquent par l'intermédiaire de CEC. Ces appareils peuvent ainsi être utilisés depuis la télécommande de l'écran tactile.

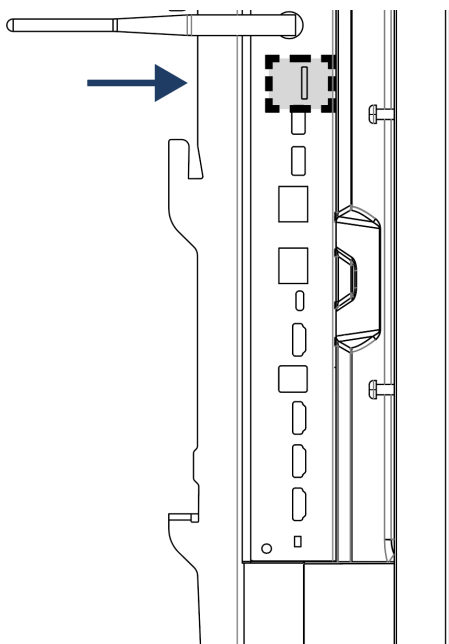
Connectez un appareil par l'intermédiaire de CEC en insérant un câble HDMI dans le port HDMI de l'écran tactile.



5.8. Utilisation d'une carte SD

Pour augmenter la capacité de stockage de l'écran dans l'environnement Prowise Central, vous pouvez utiliser une carte SD à insérer dans l'emplacement pour carte SD. Ce support permet également de disposer de fichiers locaux directement sur votre écran.

Attention ! L'emplacement pour carte SD prend en charge les cartes SD jusqu'à 128 Go (FAT32).



6. Instructions de sécurité importantes



AVERTISSEMENT ! Lisez attentivement ce manuel d'utilisation et les consignes de sécurité (document séparé) avant d'utiliser l'écran tactile Prowise. Suivez les avertissements figurant sur l'appareil, dans le manuel d'utilisation et dans les consignes de sécurité. Gardez toujours les consignes de sécurité et le manuel d'utilisation à portée de main.

Prowise B.V. n'est en aucun cas responsable en cas de dommages matériels et/ou corporels si l'appareil est utilisé à d'autres fins que celles mentionnées dans les consignes de sécurité et le manuel d'utilisation. N'apportez aucun changement à l'appareil sans l'autorisation de Prowise. Toute utilisation abusive annule la garantie.

6.1. Sécurité

- N'ouvrez jamais le boîtier de l'écran tactile ! Vous pouvez recevoir une décharge électrique ou causer un court-circuit.
- N'utilisez pas l'écran tactile par temps orageux et retirez la fiche de la prise de courant pour éviter tout dommage dû à la foudre.

- Veillez à ce que l'appareil ne soit pas mouillé ! Ceci peut causer un court-circuit et un risque d'électrocution. N'installez pas l'appareil près d'eau et ne placez pas d'objets contenant du liquide sur ou à côté de l'appareil.
- Un volume sonore élevé provoque des dommages auditifs permanents. Si l'appareil est utilisé à un volume élevé pendant une période prolongée, l'auditeur peut subir des dommages auditifs.
- Utilisez uniquement des composants et accessoires fournis par Prowise.
- Éteignez toujours l'écran tactile et retirez la fiche de la prise de courant lorsque vous changez un module.
- N'insérez pas d'objets dans les ouvertures de l'écran tactile si ces ouvertures ne sont pas prévues à cet effet. Ceci peut provoquer un court-circuit ou même un incendie.

6.2. Réparation

Ne réparez jamais vous-même l'écran tactile ! La garantie est annulée si des réparations sont effectuées par des tiers ou des personnes non autorisées.



AVERTISSEMENT ! Avertissement pour pièces électriques ! N'ouvrez jamais le boîtier de l'écran tactile ! Vous pouvez recevoir une décharge électrique et/ou causer un court-circuit ou même un incendie. Ceci peut provoquer des blessures ou des dommages à l'écran tactile.

En cas de défaut, contactez toujours Prowise ou un partenaire agréé pour éviter tout dommage.

Consultez www.prowise.com pour les coordonnées

6.3. Environnement

- Retirez le cordon d'alimentation de la prise si l'écran n'est pas utilisé pendant une durée prolongée.
- La consommation électrique en mode d'attente est inférieure à 0,5 watt.
- L'écran tactile Prowise Touchscreen est certifié ENERGY STAR.
- Quand l'écran tactile n'est plus utilisable, celui-ci peut être confié à un point de collecte agréé.



ATTENTION ! Lorsque WOL (Wake On Lan) et WOS (Wake On Source) sont activés, la consommation électrique augmente en mode d'attente !

6.4. Recyclage et élimination

Pour toute question relative à l'élimination réglementaire de votre écran tactile, veuillez contacter Prowise ou un partenaire agréé.



Emballage

L'appareil est emballé pour éviter tout dommage de transport. L'emballage est constitué de matériaux pouvant être réutilisés ou recyclés.



Appareil

Ne jetez pas l'appareil avec les déchets ménagers lorsque l'appareil est en fin de vie.



Demandez les possibilités pour une méthode d'élimination écologique et responsable.

Prowise opère conformément à la loi sur la responsabilité des producteurs, en

collaboration avec Stichting OPEN.



Piles

Les piles usées ou détériorées ne doivent pas être jetées avec les déchets ménagers.

Confiez-les à un point de collecte pour piles usées. La télécommande utilise des piles

1,5 V AAA.