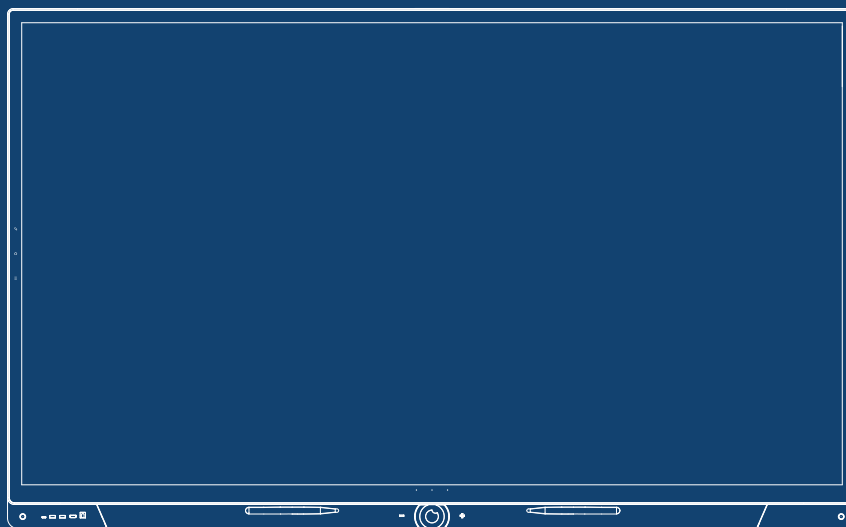


EN

DE

FR

NL



# Quick Start Guide

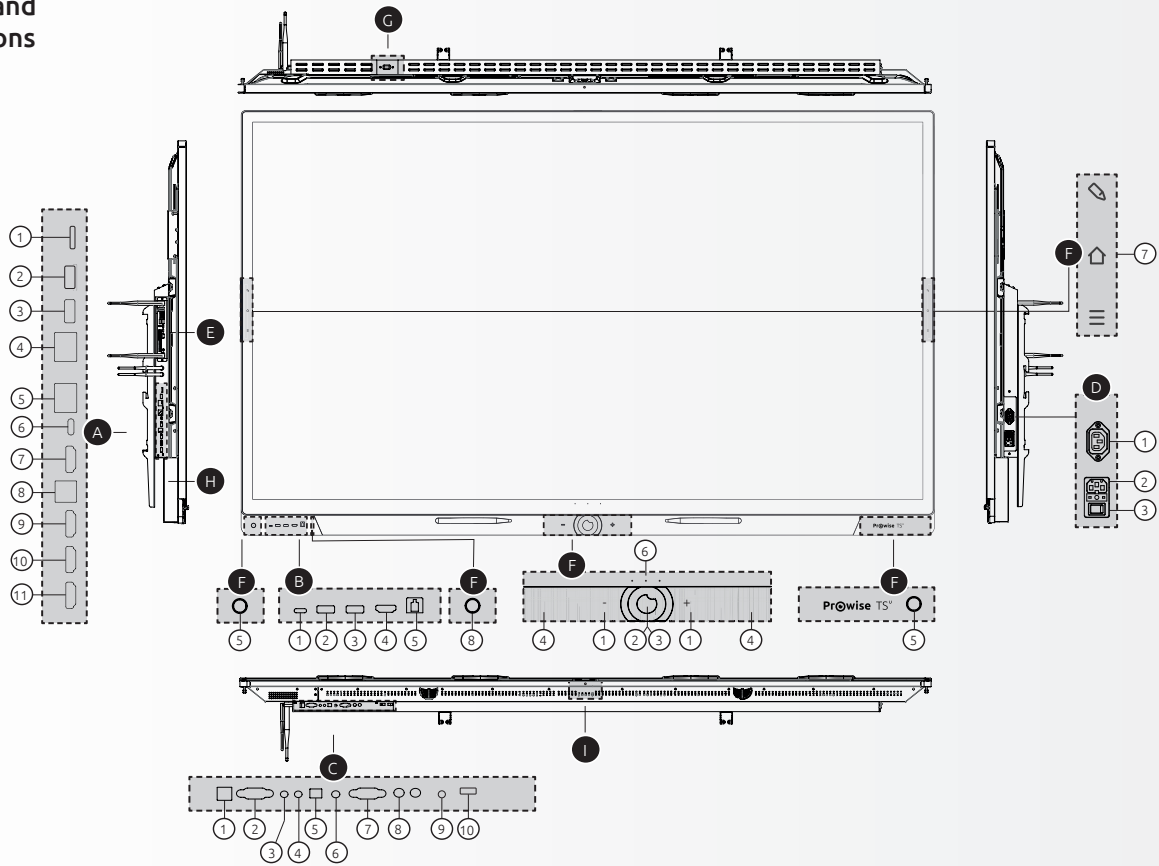
Prowise Touchscreen Ultra G1

PW.1.18055.0001 / PW.1.18065.0001 / PW.1.18075.0001 / PW.1.18086.0001

**Pro**wise



## Buttons and connections



### A Ports left side

- 1 SD card reader
- 2 USB 3.2 Gen1 Type A
- 3 USB 3.2 Gen1 Type A
- 4 LAN-IN port (RJ45)
- 5 LAN-OUT port (RJ45)
- 6 USB Type C (HDMI+100W power+Touch+LAN)
- 7 HDMI Output 2.1
- 8 USB 3.2 Gen 1 Type-B (Touch Port for HDMI)
- 9 HDMI 2.1 Type A (HDCP2.3, ARC & CEC)
- 10 HDMI 2.1 Type A (HDCP2.3 CEC)
- 11 HDMI 2.1 Type A (HDCP2.3 CEC)

### B Ports front

- 1 USB Type C (Video+Audio+15W power+Touch)
- 2 USB 3.2 Gen1 Type A
- 3 USB 3.2 Gen1 Type A
- 4 HDMI 2.0 Type A (HDCP2.2)
- 5 USB 3.2 Type B (Touch Port)

### C Ports bottom

- 1 USB 3.2 Gen 1 Type-B (Touch Port for VGA)
- 2 VGA input (1920x1080p @60Hz)
- 3 VGA Audio input
- 4 AV video input (567i)
- 5 S/PDIF Optical Digital Audio port
- 6 Audio port - Headphones

- 7 RS232 Serial Port
- 8 Analog Audio port RCA (L+R)
- 9 Microphone in
- 10 USB 2.0 Type A

### D AC input and Main switch right

- 1 AC output
- 2 AC input
- 3 Main switch

### E OPS slot left side

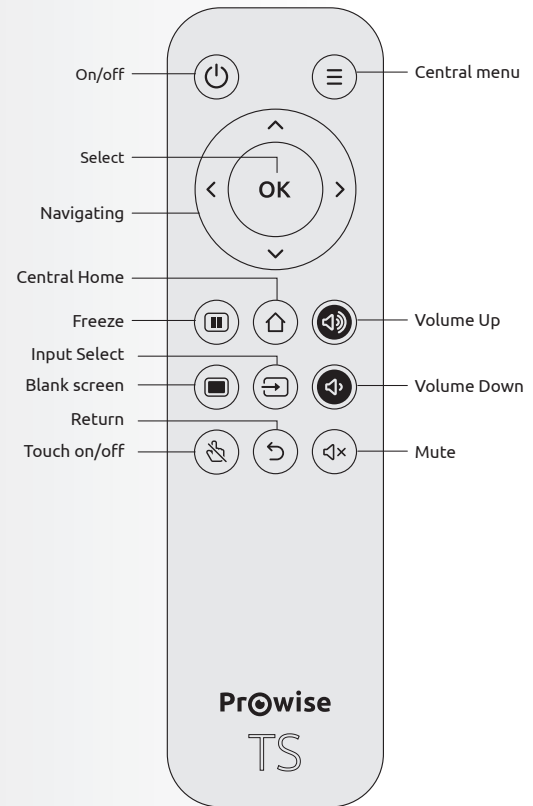
### F Buttons and sensors front

- 1 Volume + / volume -
- 2 Home button
- 3 NFC sensor
- 4 Microphones
- 5 Proximity sensors
- 6 Adjustable buttons
- 7 Menu buttons
- 8 Light sensor

### G Ports top

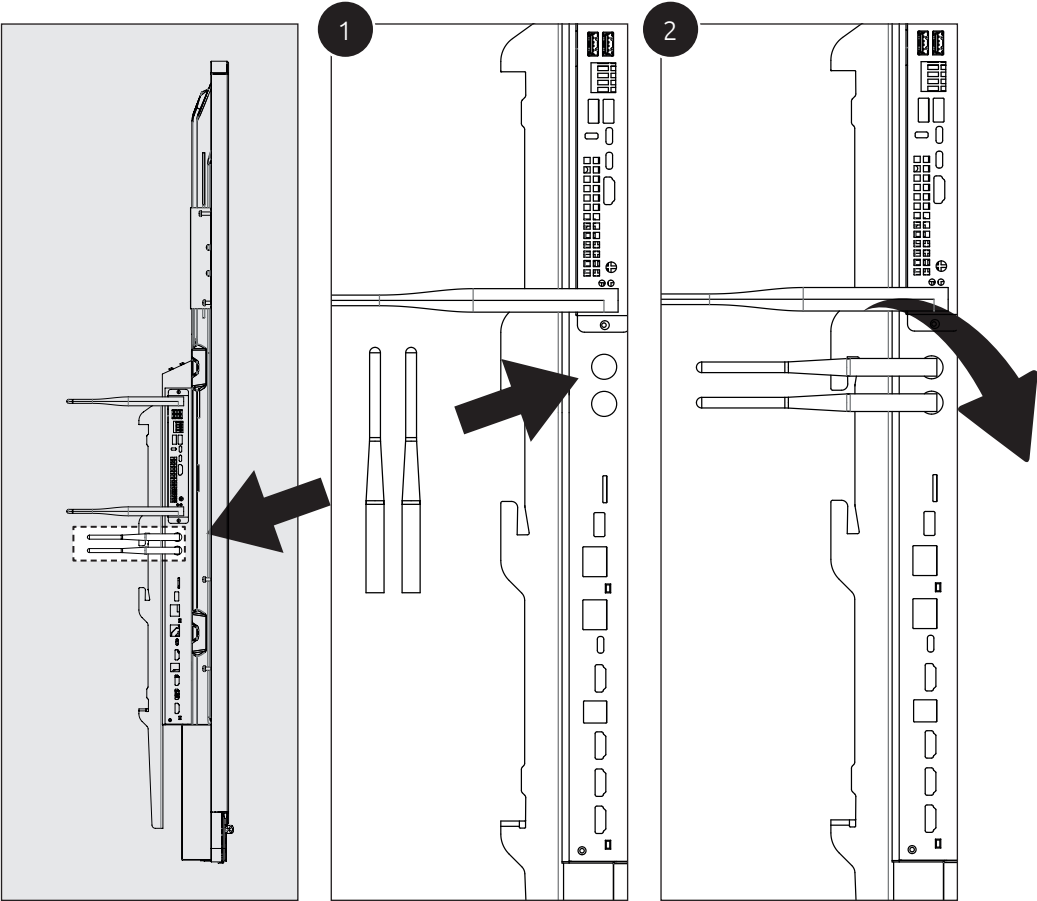
- 1 USB 3.2 Gen 1 Type A (Camera)

## Remote control



02	EN
06	DE
10	FR
14	NL

# Wi-Fi Antennas installation procedure



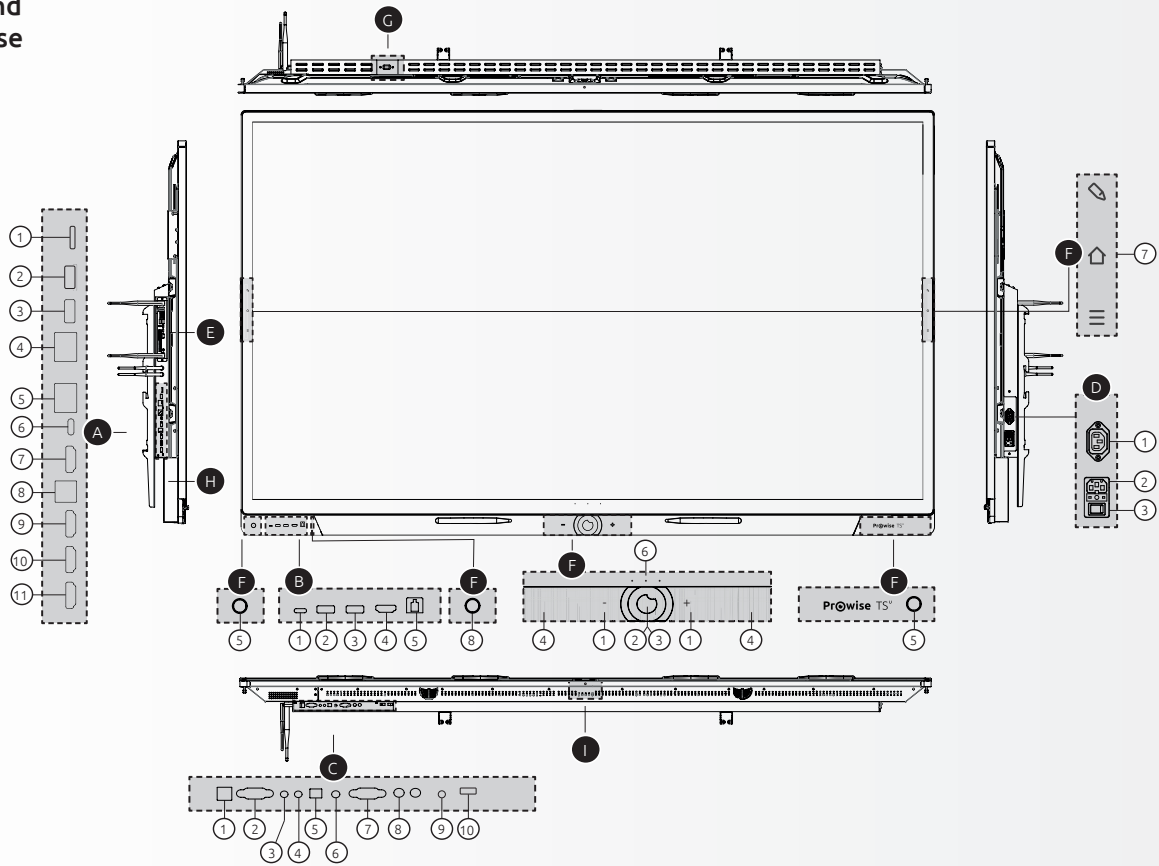
02 EN

06 DE

10 FR

14 NL

# Tasten und Anschlüsse



### A Ports linke Seite

- 1 SD-Kartenleser
- 2 USB 3.2 Gen1 Typ-A
- 3 USB 3.2 Gen1 Typ-A
- 4 LAN-EIN Port (RJ45)
- 5 LAN-AUS Port (RJ45)
- 6 USB Typ-C (HDMI+100 W Leistung+Touch+LAN)
- 7 HDMI-Ausgang 2.1
- 8 USB 3.2 Gen1 Typ-B (Touch-Port für HDMI)
- 9 HDMI 2.1 Typ-A (HDCP2.3 CEC & ARC)
- 10 HDMI 2.1 Typ-A (HDCP2.3 CEC)
- 11 HDMI 2.1 Typ-A (HDCP2.3 CEC)

### B Ports an der Vorderseite

- 1 USB Typ-C (Video+Audio+15 W Leistung+Touch)
- 2 USB 3.2 Gen1 Typ-A
- 3 USB 3.2 Gen1 Typ-A
- 4 HDMI 2.0 Typ-A (HDCP2.2 CEC)
- 5 USB 3.2 Gen1 Typ-B (Touch-Port)

### C Ports an der Unterseite

- 1 USB 3.2 Gen1 Typ-B (Touch-Port für VGA)
- 2 VGA-Eingang (1920 x 1080p @ 60 Hz)
- 3 PC Audio-Eingang
- 4 AV-Videoeingang (567i)
- 5 S/PDIF Optisch-Digitaler Audio-Ausgang
- 6 Audio-Ausgang - Kopfhörer

- 7 Serielle RS232-Schnittstelle
- 8 Analoger Audio-Ausgang RCA (L+R)
- 9 Mikrofon-Eingang
- 10 USB 2.0 Typ-A

### D AC-Eingang und Hauptschalter rechts

- 1 AC-Ausgang
- 2 AC-Eingang
- 3 Hauptschalter

### E OPS-Steckplatz linke Seite

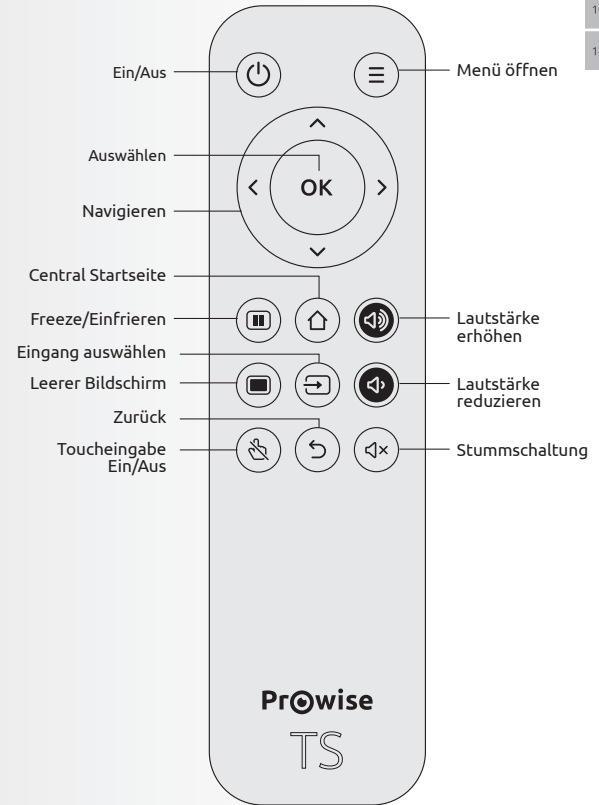
### F Schaltflächen und Sensoren Vorderseite

- 1 Lautstärke + / Lautstärke -
- 2 Home-Taste
- 3 NFC-Sensor
- 4 Mikrofone
- 5 Näherungssensoren
- 6 Einstellbare Schaltflächen
- 7 Menütasten
- 8 Lichtsensor

### G Ports an der Vorderseite

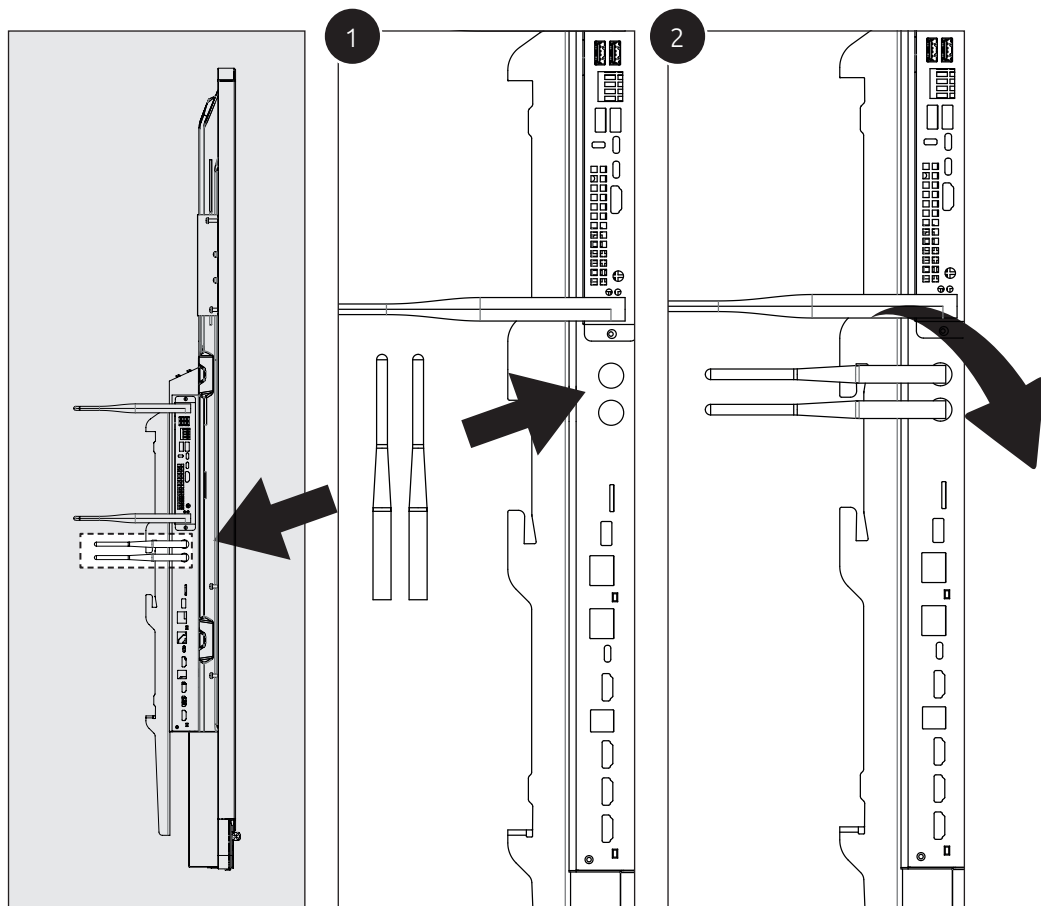
- 1 USB 3.2 Gen1 Typ-A (Kamera)

## Fernbedienung



02	EN
06	DE
10	FR
14	NL

## WLAN-Antennen Installationsverfahren





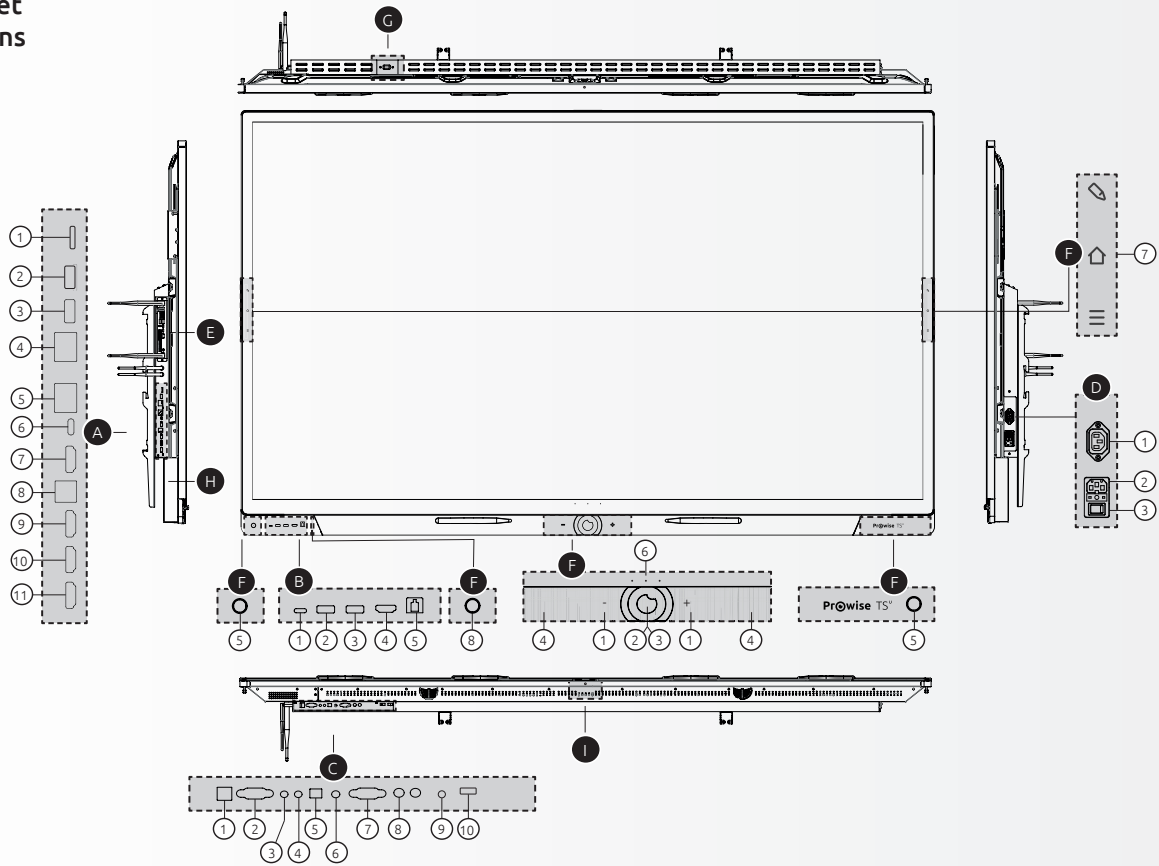
02 EN

06 DE

10 FR

14 NL

# Boutons et connexions



### A Ports côté gauche

- 1 Lecteur de carte SD
- 2 USB 3.2 Gen 1 Type A
- 3 USB 3.2 Gen 1 Type A
- 4 Port LAN-IN (RJ45)
- 5 Port LAN-OUT (RJ45)
- 6 USB Type C (HDMI+puissance 100 W+Touch+LAN)
- 7 Sortie HDMI 2.1
- 8 USB 3.2 Gen 1 Type B (port Touch pour HDMI)
- 9 HDMI 2.1 Type A (HDCP2.3, ARC & CEC)
- 10 HDMI 2.1 Type A (HDCP2.3 CEC)
- 11 HDMI 2.1 Type A (HDCP2.3 CEC)

### B Ports en façade

- 1 USB Type C (Vidéo+Audio+puissance 15 W+Touch)
- 2 USB 3.2 Gen 1 Type A
- 3 USB 3.2 Gen 1 Type A
- 4 HDMI 2.0 Type A (HDCP2.2 CEC)
- 5 USB 3.2 Gen 1 Type B (port Touch)

### C Ports côté inférieur

- 1 USB 3.2 Gen 1 Type B (port Touch pour VGA)
- 2 Entrée VGA (1920x1080p @60 Hz)
- 3 Entrée PC Audio
- 4 Entrée AV vidéo (567i)
- 5 Sortie audio numérique optique S/PDIF
- 6 Sortie audio – Casque

- 7 Port série RS232
- 8 Sortie audio analogique RCA (G+D)
- 9 Entrée microphone
- 10 USB 2.0 Type A

### D Entrée CA et Commutateur principal à droite

- 1 Sortie CA
- 2 Entrée CA
- 3 Commutateur principal

### E Emplacement OPS côté gauche

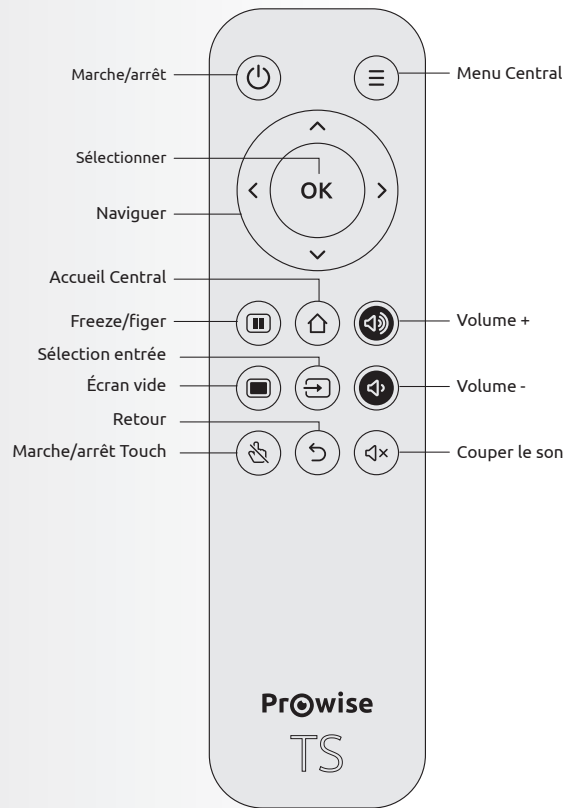
### F Boutons et capteurs en façade

- 1 Volume - / volume +
- 2 Bouton Accueil
- 3 Capteur NFC
- 4 Microphones
- 5 Capteur de proximité
- 6 Boutons réglables
- 7 Boutons Menu
- 8 Capteur de lumière

### G Ports côté supérieur

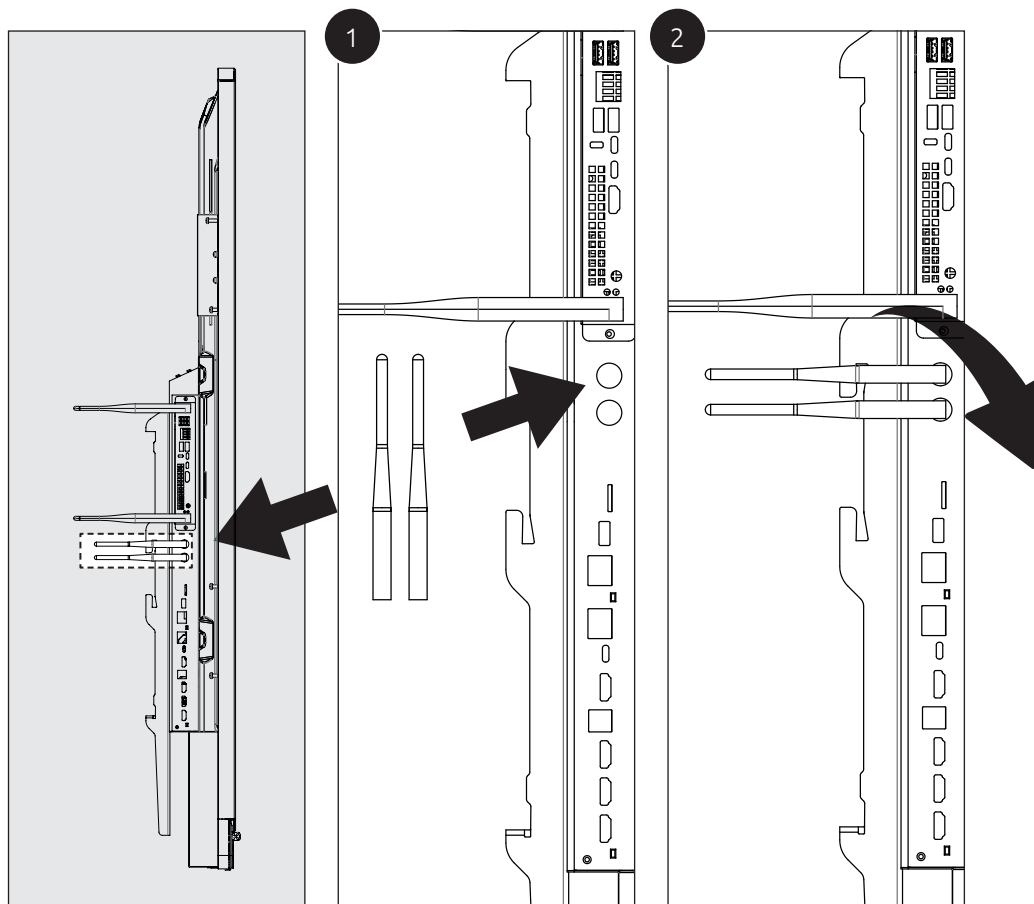
- 1 USB 3.2 Gen 1 Type A (Caméra)

## Télécommande



02	EN
06	DE
10	FR
14	NL

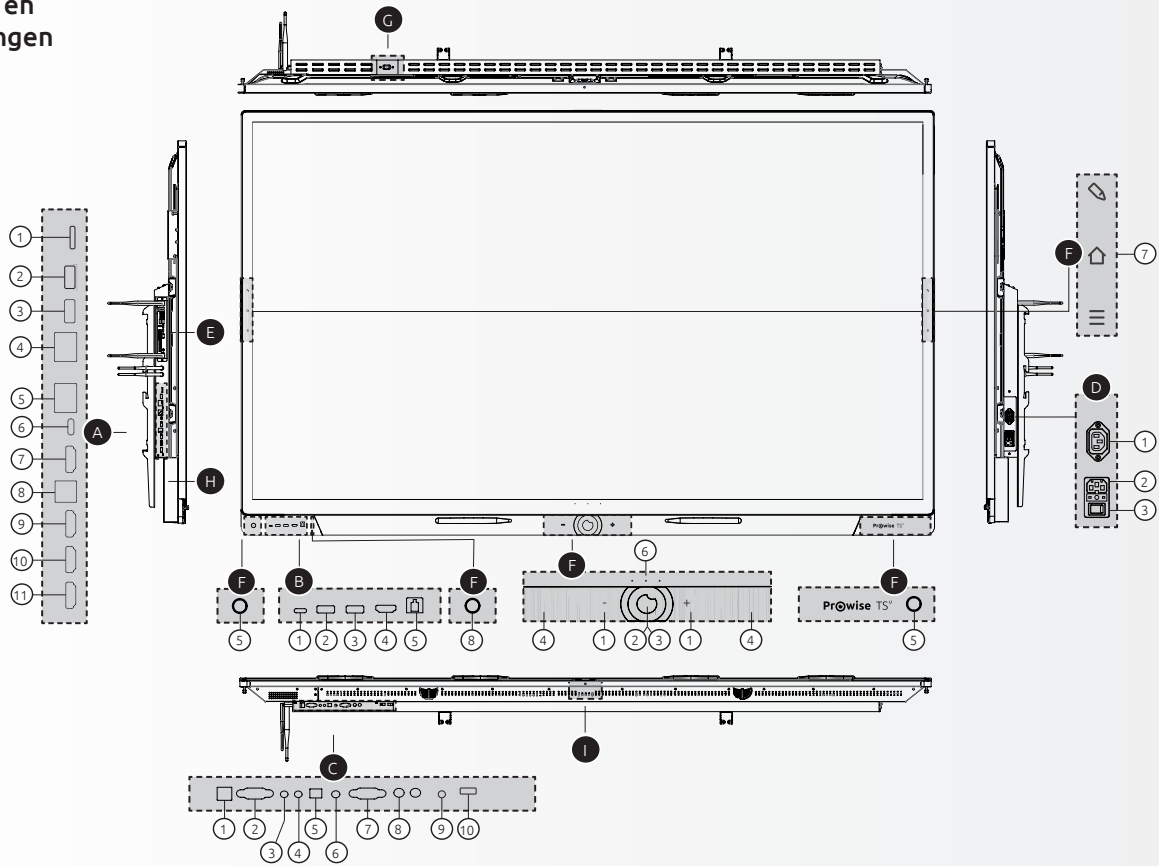
## Procédure d'installation antennes Wi-Fi



02	EN
06	DE
10	FR
14	NL



# Knoppen en aansluitingen



### A Poorten linkerzijde

- 1 SD-kaartlezer
- 2 USB 3.2 Gen 1 Type A
- 3 USB 3.2 Gen 1 Type A
- 4 LAN-IN poort (RJ45)
- 5 LAN-UIT poort (RJ45)
- 6 USB Type C (HDMI+100W stroom+Touch+LAN)
- 7 HDMI Output 2.1
- 8 USB 3.2 Gen 1 Type-B (Touch-poort voor HDMI)
- 9 HDMI 2.1 Type A (HDCP2.3, ARC & CEC)
- 10 HDMI 2.1 Type A (HDCP2.3 CEC)
- 11 HDMI 2.1 Type A (HDCP2.3 CEC)

### B Poorten voorzijde

- 1 USB Type C (Video+Audio+15W stroom+Touch)
- 2 USB 3.2 Gen 1 Type A
- 3 USB 3.2 Gen 1 Type A
- 4 HDMI 2.0 Type A (HDCP2.2 CEC)
- 5 USB 3.2 Gen 1 Type-B (Touch-poort)

### C Poorten onderzijde

- 1 USB 3.2 Gen 1 Type-B (Touch-poort voor VGA)
- 2 VGA-invoer (1920x1080p @60Hz)
- 3 PC Audio-ingang
- 4 AV video-ingang (567i)
- 5 S/PDIF Optische Digitale Audio-uitgang
- 6 Audio-uitgang - Hoofdtelefoon

- 7 RS232 Seriéle Poort
- 8 Analoge Audio-uitgang RCA (L+R)
- 9 Microfoon in
- 10 USB 2.0 Type A

### D AC-ingang en Hoofdschakelaar rechts

- 1 AC-uitgang
- 2 AC-ingang
- 3 Hoofdschakelaar

### E OPS-sleuf linkerzijde

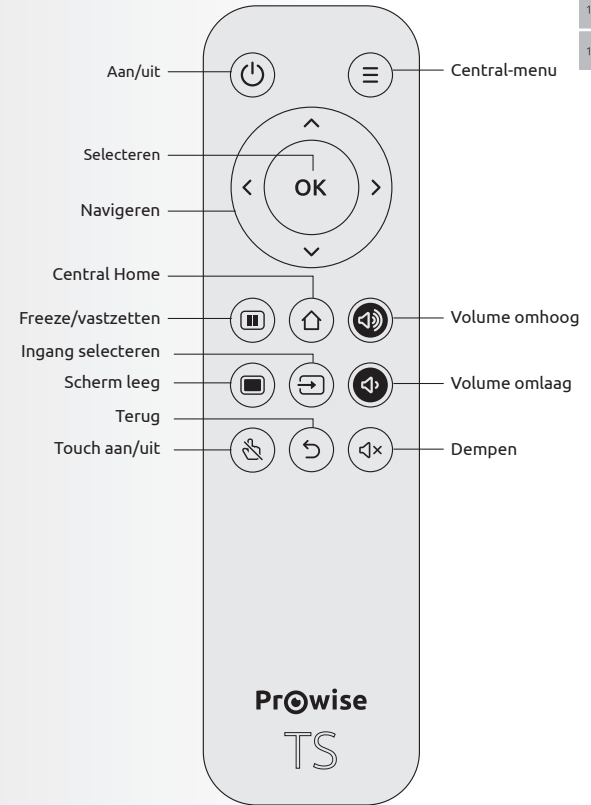
### F Knoppen en sensoren voorzijde

- 1 Volume - / volume +
- 2 Home knop
- 3 NFC sensor
- 4 Microfoons
- 5 Nabijheidssensoren
- 6 Instelbare knoppen
- 7 Menu knoppen
- 8 Lichtsensor

### G Poorten bovenzijde

- 1 USB 3.2 Gen 1 Type A (Camera)

## Afstandsbediening



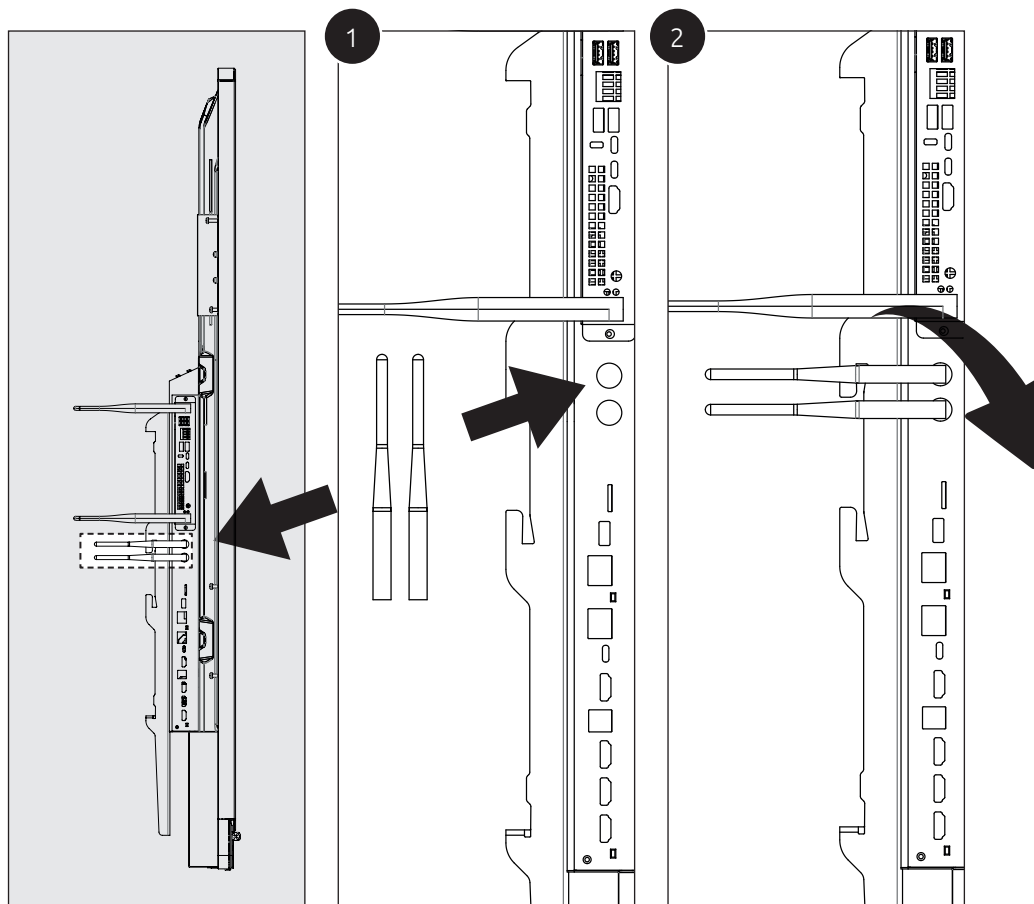
02 EN

06 DE

10 FR

14 NL

## Wi-Fi Antennes installatieprocedure





02	EN
06	DE
10	FR
14	NL





Let education speak



**Pro**wise

[www.prowise.com](http://www.prowise.com)



90101-35281