

Gebruikershandleiding Prowise MOVE-camera

Wat gaaf dat je aan de slag gaat met de Prowise MOVE-camera op je Prowise Touchscreen.
De MOVE-camera is op hoofdlijnen in twee gebieden inzetbaar.



1. Als normale webcam om bijvoorbeeld **video-conferencing** mogelijk te maken. Ideaal voor B2B-situaties, vergaderingen, conferenties, maar zeker ook webcamlessen in het hoger- en beroepsonderwijs.
2. Om educatieve games op het Prowise Touchscreen te spelen zonder dat het scherm fysiek aangeraakt hoeft te worden, zo faciliteer je **bewegend leren** op school.

Inhoudsopgave

Gebruikershandleiding Prowise MOVE-camera	1
Inhoudsopgave	2
Wat zit er in de doos?	3
Technische installatie van de camera	4
Het updaten van Prowise Central	6
Het juist afstellen van de camera	7
Videoconferencing met de MOVE-camera	8
De Prowise MOVE-tools	9
Waar kan ik met vragen terecht?	10
Technische specificaties	11
Productnummer	11
Veiligheidsinstructies	13
Garantie	13

Wat zit er in de doos?

We nemen graag de inhoud van de ontvangstdoos met je door.



1. Prowise MOVE-camera

Dit is de daadwerkelijke Prowise MOVE-camera.

2. USB-C kabel

Hiermee verbind je de Prowise MOVE-camera met het Prowise Touchscreen.

3. Bevestigingsschroef

Hiermee schroef je de Prowise MOVE-camera vast in het Prowise Touchscreen.

4. Quick start & safety guide

Hiermee doorloop je de eerste stappen van de technische installatie van de camera.

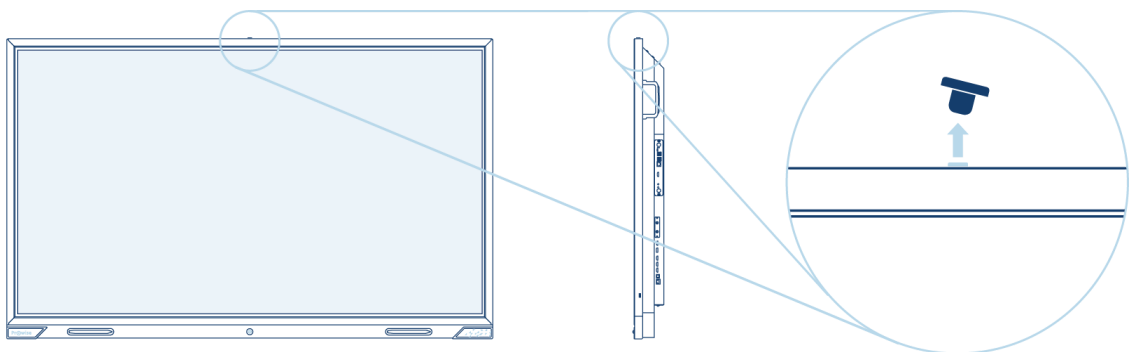
Technische installatie van de camera

Prowise MOVE is een prachtige innovatie om bewegend leren of video-conferencing mogelijk te maken. Omdat dit stukje techniek nauwkeurig luistert, nemen we graag stap-voor-stap de installatie met je door.

Dit heb je nodig:

- De Prowise MOVE-camera
- Bevestigingsschroef
- USB-C kabel

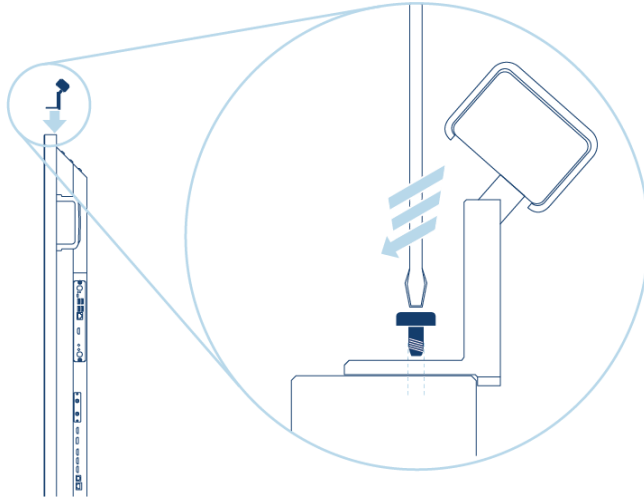
1. Haal het dopje dat precies in het midden zit bovenop het Prowise Touchscreen uit de behuizing. Zoals je ziet, komt er nu een schroefgatje vrij. Hier kun je de camera zometeen in vast schroeven. Tip: bewaar het dopje bij het scherm.



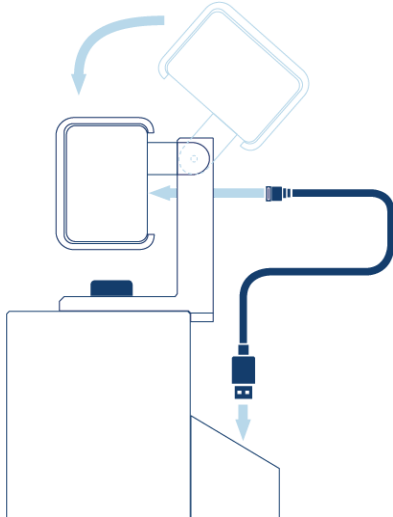
2. Plaats de camera (met het Prowise-logo aan de voorkant) in de juiste hoek (zie afbeelding) bovenop het Prowise Touchscreen. Zorg ervoor dat het gaatje in de voet van de camera precies boven het schroefgatje in het scherm valt.



3. Schroef de camera vast door middel van het meegeleverde schroefje.



4. Aan de achterkant van het Prowise Touchscreen, zo'n 10 centimeter onder de camera die je zojuist hebt vastgeschroefd, bevindt zich een USB-aansluiting. Verwijder eerst het stofklepje. Daarna kun je de USB-aansluiting van de MOVE-camera in de USB-poort van het Prowise Touchscreen klikken.



[Klik hier](#) om de video over de technische installatie te bekijken

Als je deze vier stappen succesvol hebt afgerond, is de technische installatie van de Prowise MOVE-camera afgerond.

Het updaten van Prowise Central

Om ervoor te zorgen dat de Prowise MOVE-camera perfect functioneert, moet de laatste versie van Prowise Central geïnstalleerd zijn op je Prowise Touchscreen. Prowise Central is het besturingssysteem van je scherm en we laten je graag zien hoe je deze software kunt updaten.

De update is ook op ieder gewenst moment uit te voeren zodra deze beschikbaar is. Je start de update handmatig via het instellingenmenu in Central.

1. Houd vijf vingers twee seconden op het scherm om het Prowise Central menu op te roepen. Aan de rechterkant van je scherm, verschijnt de menubalk van Prowise Central.
2. Klik op het tandwiel en vervolgens op 'Connectiviteit'. Controleer of je touchscreen verbonden is met het internet. Dit kan via wifi of via een kabel. Klik op 'WiFi' om vast te stellen of je scherm verbonden is met een draadloos netwerk. Uiteraard kan je scherm ook via een kabel verbonden zijn met het internet: in dit geval is de Ethernet-optie aangevinkt.
3. Klik vervolgens in het instellingenmenu op 'Algemeen', 'Updates' en 'Controleer op updates'.
4. Druk op 'Updaten' om de update uit te voeren. Na de update wordt het scherm automatisch afgesloten en kun je het weer aanzetten om te gebruiken.

Na het installeren van Prowise Central 3.0 (of hoger) staat de Prowise MOVE-app automatisch geïnstalleerd op het Prowise Touchscreen. Open de app en je kunt aan de slag!

Het juist afstellen van de camera

De Prowise MOVE-camera is een geweldig stukje techniek. We helpen je graag om de MOVE-camera volledig juist en correct af te stellen zodat je er zorgeloos gebruik van kunt maken.

1. Open de Prowise MOVE-app via Prowise Central.
2. Zoek een educatieve game uit die je wil gaan spelen.
3. Links onderin het scherm kun je de kalibratie-tool openen. Dit helpt je de juiste afstand tot het scherm te bepalen.
4. Op het grote scherm zie je nu wat de camera waarneemt. Als je lichaam groen wordt en de punten van het skelet in beeld komen, is de afstand optimaal.

Zorg ervoor dat de gebruikers op ongeveer 1,5/2 meter afstand staan van het Prowise Touchscreen als ze aan de slag gaan met de Prowise MOVE-tools. Op deze manier kan de camera de gebruiker 'scannen' en reageren op zijn of haar bewegingen.

Tip: plak een kleine sticker op de grond om de juiste plek aan te geven.

Zorg ervoor dat de privacy cover niet over de camera zit geschoven. Als dit wel het geval is, functioneert de MOVE-camera uiteraard niet.

Let op: gebruik je het Prowise Touchscreen in de tilt-modus? We adviseren om de MOVE-camera dan van het scherm te halen. Hierdoor voorkom je schade aan de MOVE-camera en de omgeving.

Je kunt nu aan de slag met Prowise MOVE! Veel plezier.

Mocht je vragen hebben over deze instellingen, onze collega's van service helpen je graag! Neem direct contact op via service@prowise.com, telefonisch via +31 800 5021 of WhatsApp naar +31 612291893.

Videoconferencing met de MOVE-camera

De Prowise MOVE-camera is ook inzetbaar als normale webcam in combinatie met bijvoorbeeld Microsoft Skype. Je kunt de webcam-functionaliteit zowel in Android (Prowise Central) als Windows (pc-module) gebruiken.

Met de Prowise MOVE-camera, vier wide area microfoons en de 2.1 Dolby Audio soundbar (geïntegreerd in het scherm) beschik je met het Prowise Touchscreen over een complete conference-oplossing. Zo kun je bijvoorbeeld heel eenvoudig videobellen, zonder aan de slag te hoeven met externe microfoons, speakers en lange, lastige kabels.

- Videobellen, digitaal vergaderen of interactief samenwerken
 - Faciliteer samenwerken op afstand (bijvoorbeeld als een leerling/collega ziek thuis zit)
 - Benut alle mogelijkheden van Microsoft Skype en soortgelijke VoIP-pakketten door bijvoorbeeld leren of afstand te faciliteren.
1. Open de appstore door op 'Prowise Appstore' te klikken. Dit is het groene icoon, links boven in Prowise Central-home.
 2. Zoek in de lijst naar 'Skype' en klik op dit icoon.
 3. Klik op 'Installeer'
 4. De Skype-app wordt nu geïnstalleerd
 5. Je kunt de app direct openen, de app wordt ook toegevoegd aan Prowise Central-home.

Je kunt nu aan de slag met Microsoft Skype! Veel plezier.

De Prowise MOVE-tools

Prowise MOVE richt zich op bewegend leren. Bewegend leren is meer dan beweging in het klaslokaal. Onder bewegend leren wordt verstaan: het fysiek bewegen in de klas tijdens cognitieve leeractiviteiten.

Er wordt steeds meer bewijs geleverd van de positieve effecten van bewegend leren. Dat beweging goed is voor de gezondheid, klinkt logisch. Maar daarnaast kan ook leerwinst geboekt worden. Dit heeft onder andere te maken met de veranderingen in de hersenstructuren die tijdens fysieke beweging plaatsvinden.

Cognitieve leeractiviteiten kunnen zich uiten in 'serious games': digitale spellen die niet primair bedoeld zijn voor vermaak, maar voor educatieve doeleinden. Leerlingen ervaren meer motivatie, plezier en aandacht bij het spelen van serious games. De combinatie van het fysiek bewegen tijdens en het spelen van serious games, het bewegend leren dus, vind je terug in de ontwikkelde MOVE-tools van Prowise. De inzet van Prowise MOVE draagt daardoor bij aan de gezondheid en leerresultaten van leerlingen.

Als je de Prowise MOVE-app opent, heb je de keuze uit zes verschillende educatieve games. Op onze website [MyProwise](#) kun je de inhoud van de MOVE-tools doornemen.

Waar kan ik met vragen terecht?

Mocht je problemen ervaren met Prowise MOVE dan willen we je allereerst vragen de onderstaande stappen te doorlopen.

Kijk vooral zorgvuldig naar deze elementen:

- Is het scherm verbonden met een snelle internetverbinding?
- Is het scherm afgesteld op de juiste hoogte?
- Is de MOVE-camera afgesteld in de juiste hoek?
- Staan gebruikers niet te dichtbij of te ver weg?
- Zit de privacy cover niet voor de camera?

Mocht je onverhoopt toch nog vragen hebben over de installatie of het gebruik van Prowise MOVE, dan zitten onze collega's van Customer Service uiteraard voor je klaar.

Het maakt niet uit wanneer je belt, op ons hoofdkantoor in Budel wordt de telefoon tussen 08.00 uur en 18.00 uur altijd opgenomen. Je krijgt een van onze enthousiaste collega's aan de lijn. Ze hebben stuk voor stuk een passie voor onderwijs, een voorliefde voor technologie en doen er alles aan om je vraag of probleem direct op te lossen.

Heb jij een prangende vraag? Aarzel dan niet en neem direct contact op!

Mail naar: service@prowise.com

Bel naar: +31 800 5021

App naar: +31 612291893

Technische specificaties

Productnummer

PW.2.10009.0001

Camera

	Prowise MOVE
Cameratechnologie	Intel® RealSense™ technology
Maximale resolutie	1920 x 1080
Maximale beeldsnelheid	30 fps
Gezichtsveld (Horizontaal x Verticaal)	69.4° x 42.5° (+/- 3°)
Sensortechnologie	Rolling Shutter; 1.4um x 1.4um pixel size

Diepte Technologie

	Prowise MOVE
Processor	Intel® RealSense™ Vision CPU
Diepte technologie	Actief infrarood (IR) stereo
Diepte gezichtsveld (Horizontaal x Verticaal) voor HD 16:9	63.4° x 40.4° (+/- 3°)
Maximale resolutie	1280 x 720
Maximale beeldsnelheid	90 fps
Minimale diepte afstand	0.16m
Maximaal bereik	10 Meter

Kenmerken

	Prowise MOVE
--	--------------

Privacy cover	Mechanisch privacyschild
Educatieve tools	(gratis) MOVE Tools
Webcam	Support als Webcam voor VoIP applicaties

Verbindingen

	Prowise MOVE
USB 3.0 Type-C	1

Systeemeisen

	Prowise MOVE
Ondersteunde besturingssystemen	Windows 10 en Prowise Central
Ondersteund touchscreen	Prowise Touchscreen (G1 en G2)

Algemene informatie

	Prowise MOVE
Mechanische beugel	One 1/4-20 UNC mounting point
Materiaal	Aluminium en PVC
Certificeringen	CE/FCC en RCM
Garantie	1 Jaar
Garantie verlenging	Optioneel

De Prowise MOVE-camera is inzetbaar op deze Prowise Touchscreens.

Product Numbers

55": PW.1.15055.1001

65": PW.1.15065.1001

75": PW.1.15075.1001

86": PW.1.15086.1001

Veiligheidsinstructies

Dit product is internationaal geclassificeerd als laserproduct van klasse 1 onder EN/IEC 60825-1, editie 3 (2014) en in de Verenigde Staten onder IEC60825-1, editie 2 (2007). Dit product voldoet aan de Amerikaanse FDA-prestatienormen onder 21 CFR 1040.10 voor laserproducten met uitzondering van afwijkingen zoals bepaald in laserkennisgeving nr. 50 van 24 juni 2007.

Voorzichtig

Het bedienen of het gebruik van aanpassingen of het uitvoeren van procedures anders dan hierin wordt beschreven, kan leiden tot gevaarlijke blootstelling aan stralingen.

Veiligheids- en gebruiksinstructies:

- Zet het product niet aan als externe schade is vastgesteld.
- Probeer de behuizing van dit laserproduct niet te openen. Er zijn geen onderdelen die door de gebruiker kunnen worden onderhouden.
- Onzichtbare laserstraling indien geopend. Vermijd directe blootstelling aan de straal.
- Wijzig of onderhoud het product op geen enkele manier. Wijziging of onderhoud van de hardware kan leiden tot overschrijding van het emissieniveau van klasse 1.
- Vergrotende optische elementen, zoals een vergrootglas of ander vergrotingstoestel, zijn niet toegestaan.
- Probeer de camera firmware niet bij te werken met firmware die niet officieel is uitgebracht voor een specifieke SKU en versie van de cameramodule.

Garantie

De Prowise MOVE-camera is voorzien van 1 jaar volledige garantie.