

Gebruikers Handleiding Prowise All-in-One lift



Prowise B.V.
Luchthavenweg 1b
6021 PX Budel
The Netherlands
Tel. +31 (0)495 497110

Prowise

Inhoud

1.	Inleiding	4
	1.1 Duiding van de handleiding	4
	1.2 Functies van de All-in-one	5
2.	Veiligheid	7
	2.1 Hoe veilig is de All-in-one lift?	7
	2.2 Algemene veiligheidsregels	7
	2.3 Wat betekenen de waarschuwingssymbolen / teksten?	7
	2.4 Inspectie	9
	2.5 Defecten	9
	2.6 Veiligheidsvoorzieningen van de All-in-one lift	10
	2.7 Afmetingen en gewicht	11
3.	Bedieningsvoorschriften	12
	3.1. Verplaatsen van de All-in-one lift.	12
	3.1.1 Voorafgaande controle	12
	3.1.2 Plaatsingslocatie	12
	3.1.3 Na het verplaatsen van de lift	12
	3.2 De All-in-one lift uitlijnen	13
	3.2.1 Horizontaal uitlijnen	13
	3.2.2 Kantel unit uitlijnen	13
4.	Storing in de lift	14
	4.1 Wat moet ik doen als de lift storing geeft?	14



Foto/figuren index

Figuur 1: All-in-one lift	5
Foto 1: Control panel	6
Foto 2: IEC 60320, C13	6
Foto 3: PIC 337 Overzicht waarschuwingpictogrammen	8
Foto 4: Overzicht waarschuwingpictogrammen	8
Foto 5: Zwenkwielen met rem	10
Foto 6: Detail uitschuifbare delen	13
Foto 7: Control panels All-in-one lift	13



1 Inleiding

1.1 Duiding van de handleiding

Deze documentatie is speciaal geschreven voor gebruikers van de All-in-one lift. Dit betreft alleen volwassen personen.



De tekstgedeeltes die van belang zijn voor de veiligheid van personen zijn in het rood gedrukt..



Belangrijke tips of verwijzingen zijn dik gedrukt en voorzien van een symbool van een lampje. .

De foto's kunnen in detail afwijken van uw All-in-one lift.

1.2 Wat zijn de functies van de All-in-One lift

Met de All-in-one lift verstel je gemakkelijk de hoogte en de kantelhoek van het gemonteerde touchscreen in.

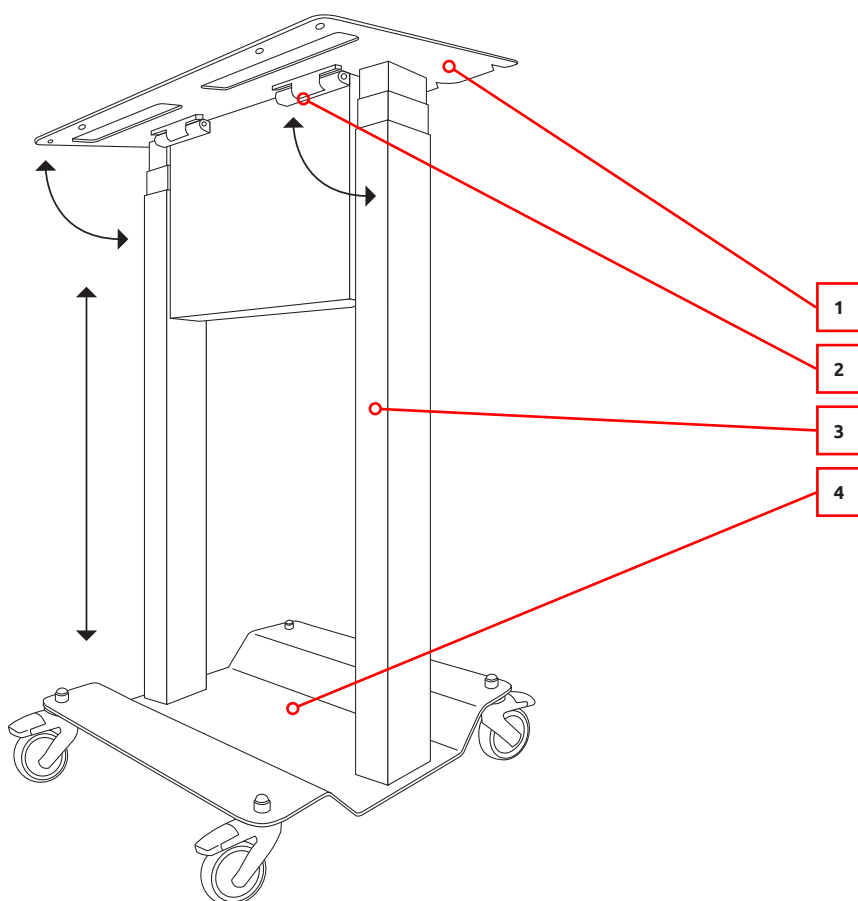
Zowel de hoogte en de kantelhoek zijn elektrisch verstelbaar.

De All-in-one lift kan in de volgende standen worden gezet:

- tafel stand (in hoogte verstelbaar)
- tekentafel stand (in hoogte verstelbaar)
- rechtop staand (in hoogte verstelbaar)

Verder is de All-in-one lift voorzien van een onderstel met zwenkwielen, waardoor je het touchscreen handmatig kan verplaatsen.

De All-in-one lift bestaat uit de volgende hoofdcomponenten. Zie ook figuur 1 en foto 1 en foto 2.

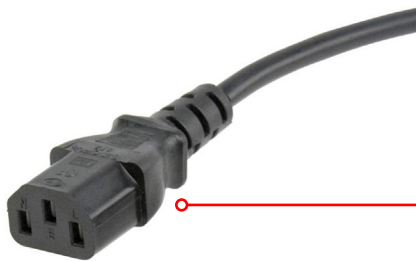


Figuur 1: All-in-One lift



5

Foto 1: Control panel



6

Foto 2: IEC 60320, C13

1. Plaat voor de montage van het touchscreen.
2. Besturingskast met kantel mechanisme.
3. Lifsysteem
4. Voetplaat met 4 zwenkwielen voorzien van een rem
5. Bedieningspaneel
6. Voedingskabel met veiligheidsstekker

2 Veiligheid

2.1 Hoe veilig is de All-in-one lift?

De All-in-one lift is zodanig ontworpen dat deze veilig gebruikt en onderhouden kan worden. Echter zijn hier enkele veiligheidsregels aan verbonden. Neem deze veiligheidsregels altijd in acht. .

2.2 Algemene veiligheidsregels

- De All-in-one lift alleen in de laagste stand verplaatsen of verrijden.
- Plaats de lift niet in de buurt van water. Plaats ook geen vloeistoffen op of dicht in de buurt van de lift.
- Schroef de lift niet open er bestaat een risico op een elektrische shock.
- Plaats de All-in-one lift niet op een hellend vlak.
- Veiligheidspictogrammen/ teksten mogen niet verwijderd of buiten werking gesteld worden.
- Alle vereiste veiligheidsvoorzieningen dienen in goede staat te verkeren en naar behoren te functioneren.
- Zorg voor voldoende omgevingsverlichting tijdens onderhoudswerkzaamheden.
- De omgevingstemperatuur tijdens het transport of de opslag van de lift, moet tussen de +0 en 55 graden liggen.
- De omgevingstemperatuur tijdens het gebruik van de lift moet tussen de 5+ en 40 graden celcius liggen.

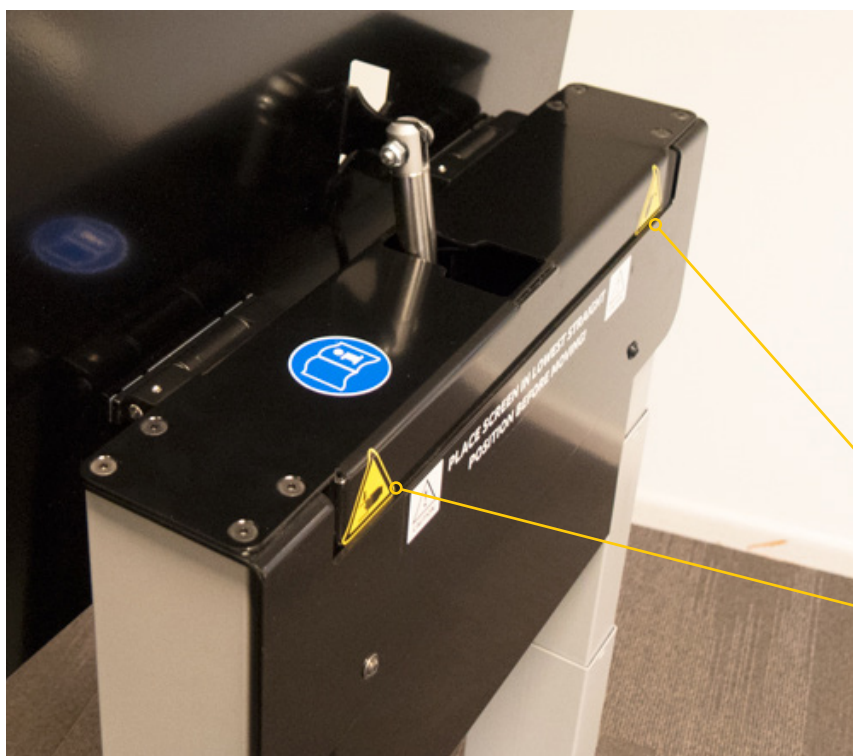
2.3 Betekenis van de waarschuwingssymbolen / teksten

Op de All-in-one lift zijn waarschuwingsteksten/pictogrammen aangebracht, hiervoor gelden de volgende regels:

- De symbolen en teksten mogen niet verwijderd of beschadigd worden. Je moet dit met regelmaat controleren.
- De gebruiker is verantwoordelijk voor de zichtbaarheid van de teksten en symbolen.

De pictogrammen worden hieronder weergegeven en betekenen het volgende:

- Er blijft klemgevaar aanwezig, dit kan door de werking van de lift niet voorkomen worden. Daarom wordt dit aanwezige gevaar aangeduid met het waarschuwingspictogram wat wordt weergegeven bij foto 3. Deze zijn aangebracht op de volgende locaties. Zie ook foto 3 en foto 4.



Opgelet voor verwondingen aan de hand

Foto 3: PIC 337 Overzicht waarschuwpictogrammen

De gebruiker mag de All-in-one lift alleen bedienen na het lezen van deze gebruikershandleiding. Dit wordt aangeduid met het gebodspictogram wat zichtbaar is bij foto 4, en de waarschuwingstekst "Lees voor gebruik de handleiding". Zie foto 4.



Lees de instructies voor gebruik

Foto 4: Overzicht waarschuwpictogrammen

De All-in-one lift moet voorzien zijn van een aanduiding van de maximale belasting. Dit is vermeld op het typeplaatje.

Maximale belasting = 75 kg

2.4 Inspectie

Voor een continue veilig gebruik van de All-in-one lift, is het van belang dat je deze veiligheidsaspecten regelmatig controleert:

- De leesbaarheid van de waarschuwingssymbolen, beschadigingen en breuken.
- Alle elektrische kabels en het bedieningspaneel op beschadigingen.
- Alle onderdelen op beschadigingen of defecten, bij twijfel onderdelen altijd vervangen of door een ter zake kundige laten beoordelen.

Alle onderdelen die versleten of zodanig beschadigd zijn dat ze niet veilig meer gebruikt kunnen worden, moeten worden vervangen door Prowise B.V.

2.5. Defecten

Onderdelen moeten door Prowise B.V. door originele onderdelen vervangen worden. Als je de lift laat repareren, vul dan voor een snelle en correcte afwerking van uw service-aanvraag onderstaande gegevens in.

Vermeld de volgende gegevens:

Serienummer

Welk onderdeel

Plaats van het onderdeel

Eventueel welke storing

contact persoon bij de eigen firma

Richt uw service-aanvraag aan:

Prowise B.V.

Luchthavenweg 1b

6021 PX Budel

Nederland

Tel. 0495-497110

2.6 Veiligheidsvoorzieningen van de All-in-one lift?



Er zijn een aantal veiligheidsvoorziening speciaal voor de All-in-one lift ontworpen. Een veiligheidsvoorziening zorgt voor veiligheid in mogelijk risicovolle situaties. Verwijder nooit de veiligheidsvoorzieningen terwijl je de lift installeert. Dit kan gevaarlijke situaties, met mogelijk onherstelbaar lichamelijk letsel veroorzaken.

Gevaarlijke situaties tijdens het gebruik van de All-in-one lift worden uitgesloten door speciale veiligheidsvoorzieningen:

- Indien er toch klemgevaar optreedt zal de beweging stoppen door middel van PIEZO techniek
- Indien er toch klemgevaar optreedt, stopt de kantelbeweging.
- Alle vier de zwenkwielen zijn voorzien van een rem. Zie ook foto 5.
- Het liftstelsel is zodanig ontworpen dat de openingen tussen de uitschuivende delen zo klein is dat dit geen extra klemgevaar geeft. Zie ook foto 6.

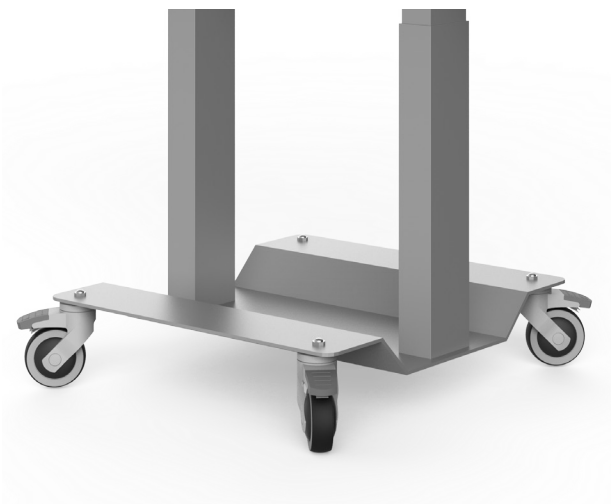


Foto 5: Zwenkwielen met rem



De All-in-One lift is niet geschikt voor gebruik in de open lucht.
De All-in-One lift is niet geschikt voor explosie gevaarlijke omgeving..



Foto 6: Detail uitschuifbare delen

2.7 Afmetingen en gewicht

- Maximale gewicht van het scherm: 75 kg.
- Afmeting van de lift: 570 x 600 mm
- Slag: 660 mm
- Hoogte van de lift: 664 - 1324 mm
- Height in vertical position 989 - 1649 mm
- Gewicht van de lift: 50 kg
- Geschikt voor multi-touchscreens

3 Bedieningsvoorschriften



Bij twijfel over het dragen van persoonlijke beschermingsmiddelen bij bepaalde werkzaamheden, altijd navraag doen bij een in zake zijnde deskundige.

3.1 Verplaatsen van de All-in-one lift.

3.1.1 Voorafgaande controle

Voer de volgende controles uit voordat je de All-in-one lift verplaatst:

- Alle veiligheidsvoorzieningen functioneren en er zijn geen storingen.
- De All-in-one lift dient in de laagste stand te staan en het touchscreen rechtop.
- De stekker dient uit het stopcontact te zijn verwijderd, en de kabel opgerold om struikelen te voorkomen.
- Controleer of de remmen van de zwenkwielen gelicht zijn.
- Verplaats de All-in-one lift bij voorkeur met twee personen.

3.1.2 Plaatsingslocatie

Houd bij het bepalen van de plaatsingslocatie rekening met de volgende eisen:

- Plaats de All-in-one lift alleen op een vlakke niet hellende vloer.
- Plaats de All-in-one lift niet in de buurt van water. Plaats ook geen vloeistoffen op of dicht in de buurt van de All-in-one lift.
- Zorg dat alle ventilatie gaten vrij blijven, zodat de warmte afgevoerd kan worden.
- Sluit de All-in-one lift alleen aan op een geaard stopcontact.
- Let op dat de netsnoer niet in het looppad ligt, of dat men er overheen rijdt met de All-in-one lift.

3.1.2 Na het verplaatsen van de All-in-one lift

Nadat je de All-in-one lift hebt verplaatst moet de lift uitgelijnd worden. In sub paragraaf 3.2.1. lees je hoe dat moet.

3.2 De All-in-one lift uitlijnen.

Eens per maand dient de lift opnieuw uitgelijnd te worden. Door de lift uit te lijnen zorg je voor een soepel bewegende lift. De telescoop constructie van de All-in-one lift blijft hierdoor horizontaal bewegen

De All-in-one lift moet worden uitgelijnd wanneer:

- Je de All-in-one lift hebt verplaatst.
- De lift een lange tijd niet gebruikt is.
- Het touchscreen tijdens het gebruik van de lift wat heeft geraakt. De lift beweegt dan automatisch 10 mm in tegengestelde richting om beklemming te voorkomen.
- De lift geeft storing.

3.2.1 Horizontaal uitlijnen

1. Om de All-in-one lift horizontaal uit te lijnen heb je het controle paneel nodig, zie foto 5. Op het controle paneel bevindt zich een knop met een pijl naar beneden. Houdt deze knop ingedrukt totdat de lift bijna helemaal beneden is. (Aangeduid met cijfer 1)
2. Laat de knop los
3. Druk opnieuw op de knop en blijf de knop vasthouden. Als de lift een klein stukje omhoog beweegt laat je de knop los. De lift is nu horizontaal uitgelijnd.

3.2.1 Kantel unit uitlijnen

1. Om de kantel unit van de All-in-one uit te lijnen heb je het control paneel nodig, zie foto 5. Druk op de knop rechtsbovenin, of op de knop met het pijltje naar rechts (afhankelijk van de serie), en houdt de knop in totdat de lift bijna horizontaal staat. (Aangeduid met cijfer 2)
2. Laat de knop los.
3. Druk opnieuw op de knop en blijf de knop vasthouden totdat de lift een klein beetje beweegt.
4. Laat de knop los. De kantel unit is nu uitgelijnd.

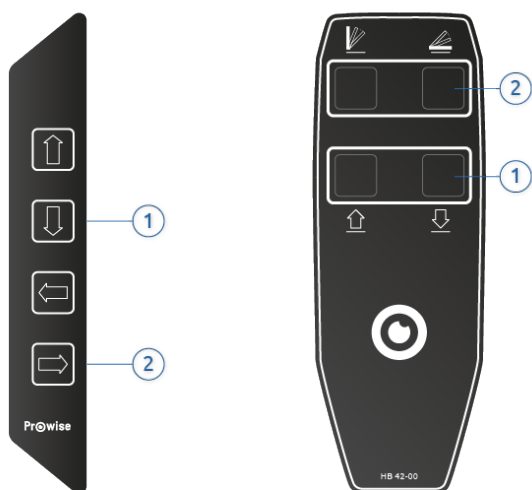


Foto 7: Controle panelen All-in-one lift

4 Storing

4.1 Wat moet ik doen als de lit storing geeft?

Lijn de lift opnieuw uit. Hoe je de lift opnieuw uitlijnd lees je in paragraaf 3.2.

Mocht de lift na het opnieuw uitlijnen nog steeds niet werken, neem dan contact op met de service afdeling van Prowise B.V. Je kunt de service afdeling bereiken op **+31 (0)495 497110**.



CE marking

Deze lift is voorzien van de CE-markering. Dit houdt in dat de All-in-one lift voldoet aan de van toepassing zijnde Europese richtlijnen.



Installeer de lift alleen volgens de voorschriften en de instructies die worden vermeld in deze handleiding. Raadpleeg Prowise B.V. bij twijfel over het gebruik.

In deze handleiding lees je; hoe je de lift correct gebruikt, hoe je de lift onderhoudt en hoe een lift gerepareerd moet worden. Jij, en de andere medewerkers die de lift (gaan) gebruiken, dienen bekend zijn met het correct gebruik van de All-in-one lift door middel van opleiding of ervaring. Prowise B.V. gaat er vanuit dat gebruikers van de lift, na het lezen van deze handleiding weten hoe de lift gebruikt moet worden.

Disclaimers:

Prowise B.V. sluit aansprakelijkheid uit voor onveilige situaties, ongevallen en schades die het gevolg zijn van: Het negeren van waarschuwingen of voorschriften zoals weergegeven op de All-in-one lift of in deze documentatie.

- Gebruik voor andere toepassingen of onder andere omstandigheden dan aangegeven in deze documentatie.
- Wijzigingen aan de All-in-one lift. Hieronder valt ook het toepassen van andere dan originele vervangingsonderdelen.
- Onvoldoende onderhoud.
- Het ongeoorloofd verwijderen van veiligheidskappen en/ of beveiligingen..
- Het ondeskundig toepassen van de liften.
- Aanpassingen en/of veranderingen die invloed hebben op de veiligheid van de machine mogen niet zonder toestemming van Prowise B.V.. worden uitgevoerd en liggen niet binnen de verantwoordelijkheid van Prowise B.V., maar zijn volledig de verantwoording van degene die de aanpassingen aanbrengt. De garantie komt te vervallen zodra aanpassingen en/of veranderingen worden aangebracht.

Prowise B.V. is niet aansprakelijk voor de gevolgschade bij storingen aan de All-in-one lift (bijvoorbeeld schade aan producten, bedrijfsonderbrekingen)..

© Prowise B.V.

Niets uit deze documentatie mag worden gereproduceerd in welke vorm dan ook zonder toestemming van Prowise B.V. .