

Prowise iPro Mobile Lift Assembly Guide



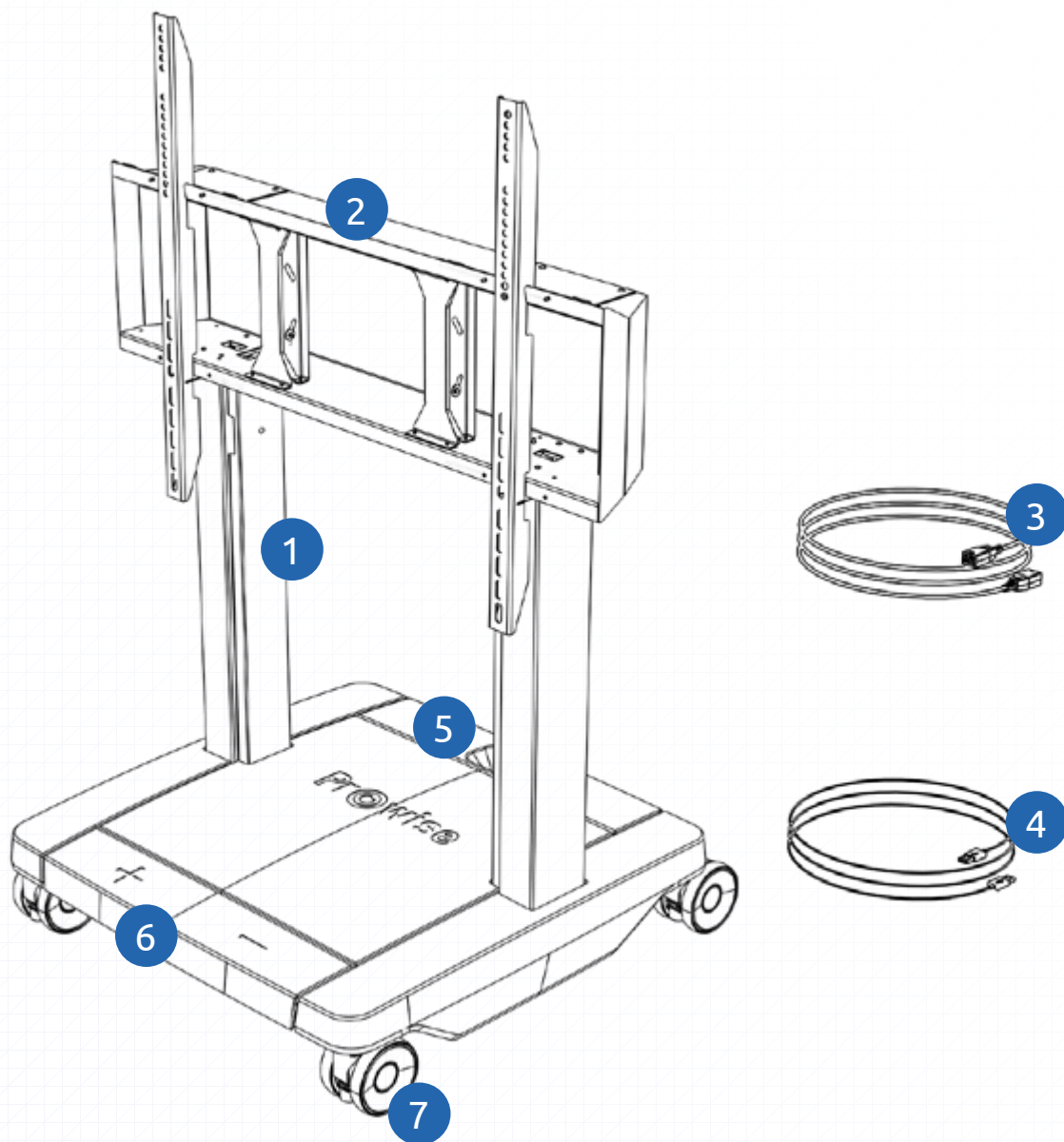
Prowise

www.prowise.com

Table of Contents

Components of the Prowise iPro Mobile Lift	3
Assembly of the touchscreen on the lift	4
Initialisation procedure (Aligning the lift columns)	6
Use	6
Moving the lift	7

Components of the Prowise iPro Mobile Lift

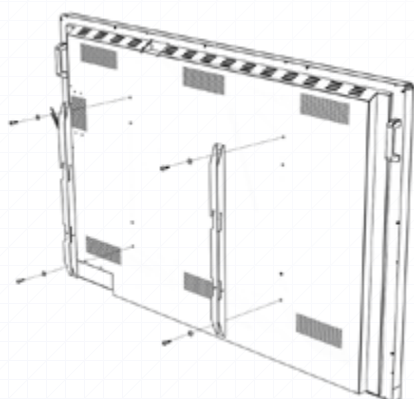


1. Lift columns
2. VESA box
3. Power cable for touchscreen
4. USB cable
5. AC in
6. Foot controller
7. Wheels with brakes

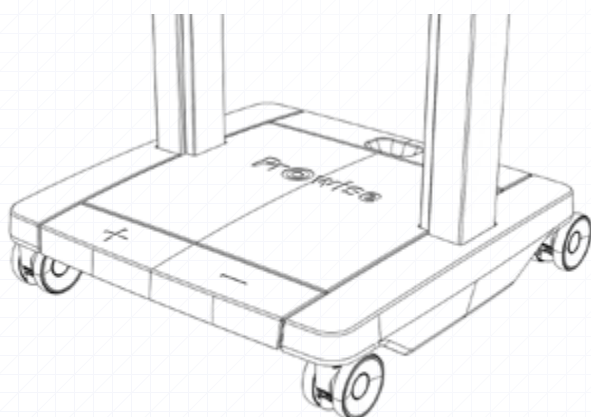
Assembly of the touchscreen on the Mobile lift

The installation and the assembly of the touchscreen on the Prowise lift should be executed by certified personnel of Prowise or a Prowise certified partner. Please be aware if damage is caused to the lift or touchscreen due to incorrect assembly by third parties, the warranty will be void.

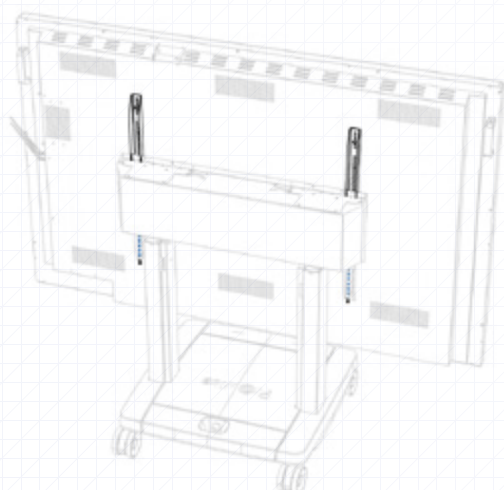
Assemble the touchscreen on the Mobile lift by following the steps below:



1. Install the VESA brackets on the touchscreen using M8x20 screws (supplied).

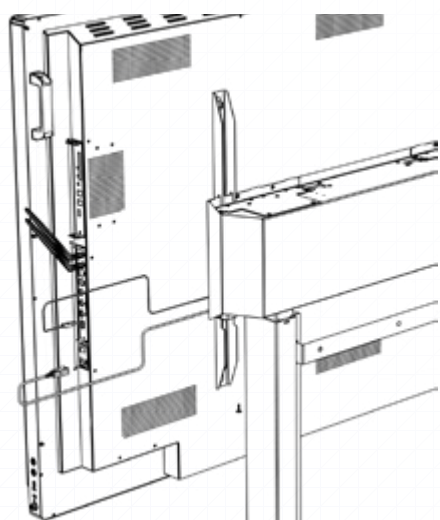


2. Adjust the height of the lift using the foot controller, this will automatically restrain the wheels.

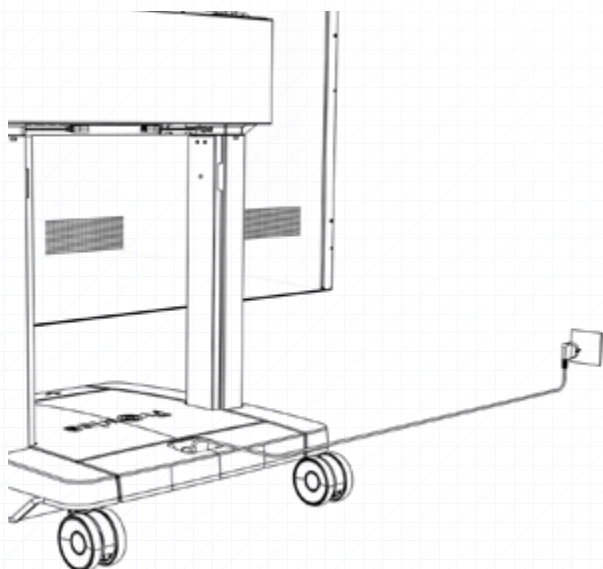


3. Use the VESA brackets to install the touchscreen on the VESA box (no. 2). Make sure the touchscreen is correctly positioned.

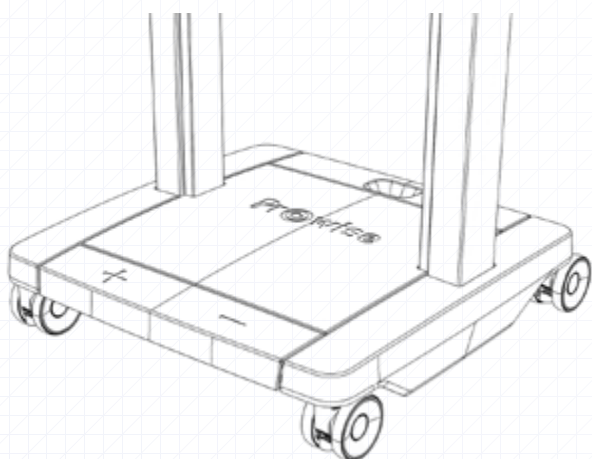
Secure the touchscreen using the supplied M5x10 screws. Make sure the touchscreen is securely fastened to the lift.



5. Connect the power cable of the lift to the AC input of the touchscreen and connect the usb cable from the screen to the lift.



6. Connect the power cable of the lift to the AC input of the touchscreen and connect the usb cable from the screen to the lift.

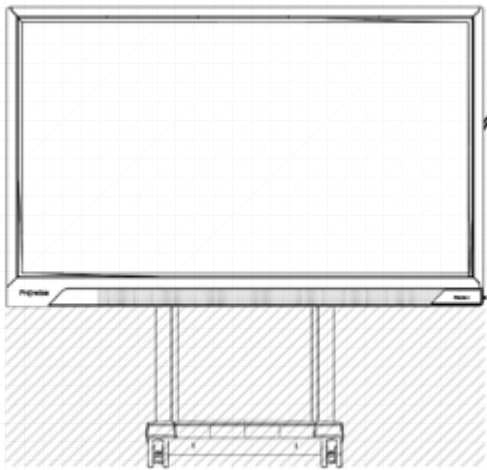


7. Align the lift by following the initialisation procedure.

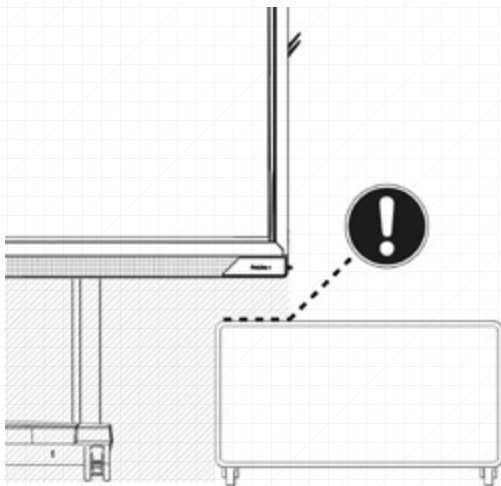
Initialisation procedure (aligning the lift columns)

1. The lift is initialised by pressing the down button (-) on the foot controller.
2. Hold down the (-) button until the columns have reached the lowest position.
3. Press the down button (-) again and hold it until the columns automatically move approximately 3mm up and down.
4. Release the down button (-) when the lift has completely stopped moving.
5. If you release the down button (-) before the initialisation process has finished, you will interrupt the initialisation process. Repeating the previous steps is then required.

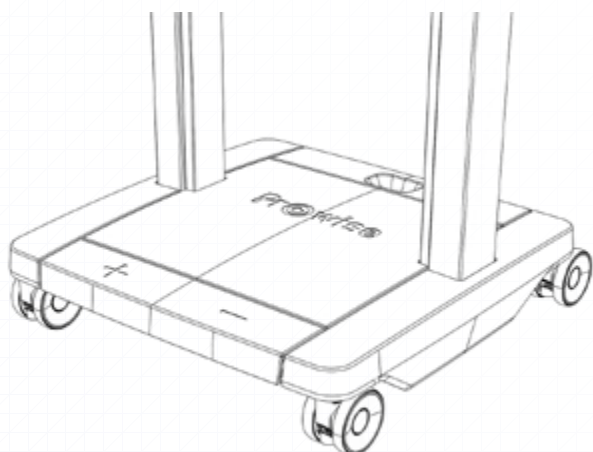
Use



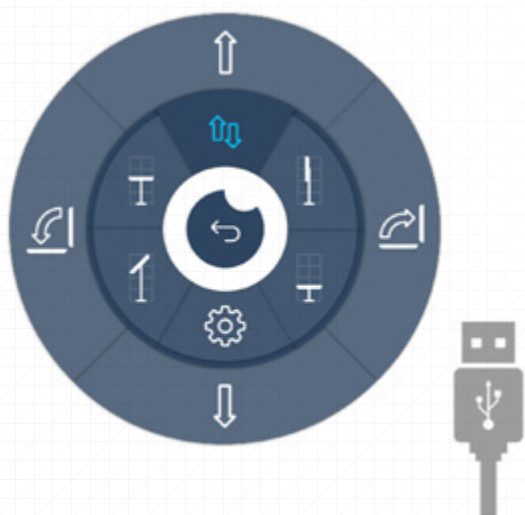
1. The range of operation of the lift must be free from obstacles. Make sure there are no objects or persons under the lift when adjusting it in height and make sure no body parts get stuck between the touchscreen and another object.



2. The mobile lift is equipped with anti-collision sensors, which will stop the lift from moving as soon as it meets resistance. This prevents damage to the lift and the touchscreen installed on it.



3. Adjust the screen to the correct height by pressing the + or - button on the foot controller.



4. Connect the lift to the installed Prowise touchscreen using the USB cable to operate the lift directly from Prowise Central. Please note, this functionality is only supported by Prowise touchscreens equipped with Prowise Central.

Moving the lift

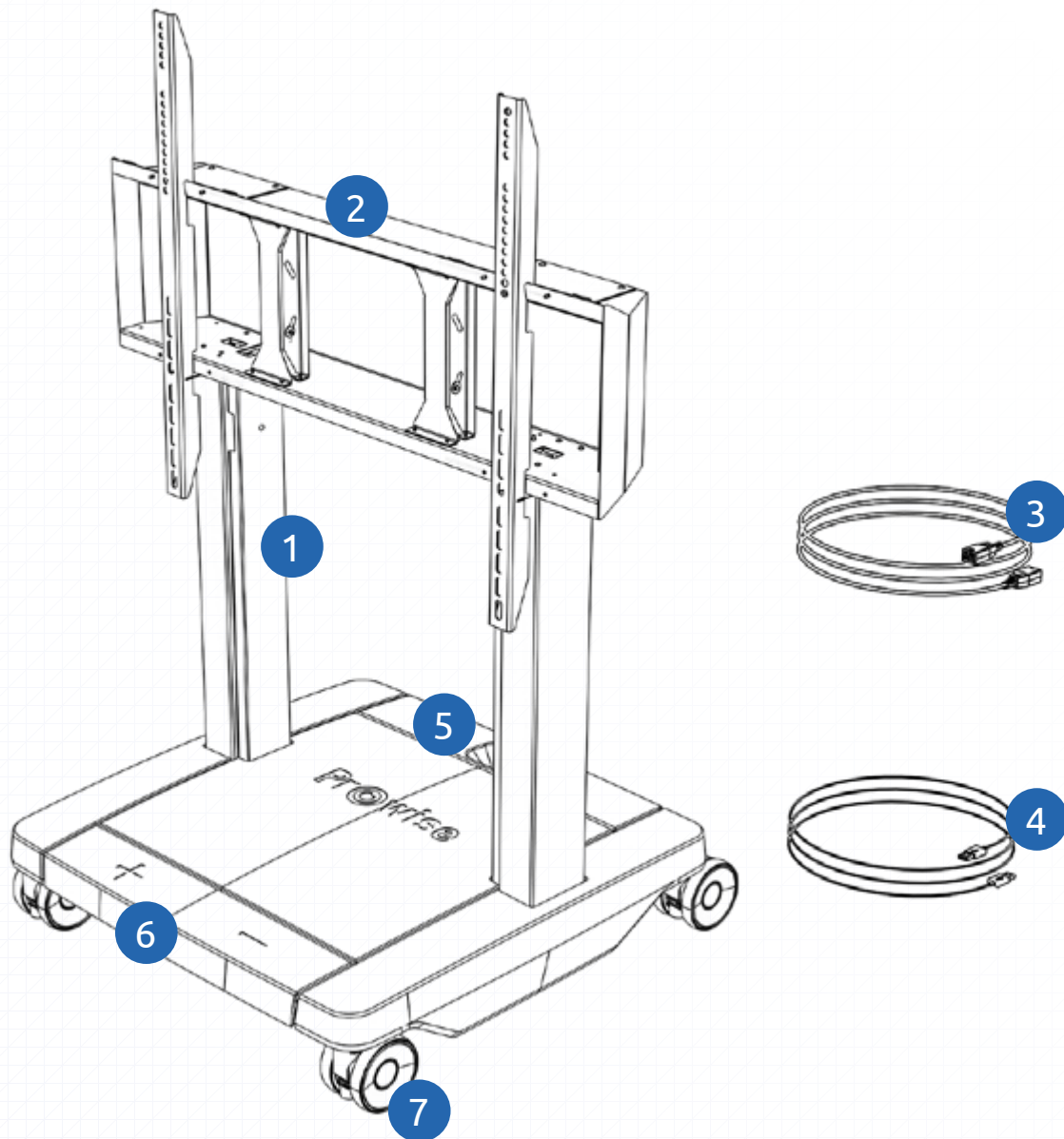
Follow the instructions below when moving the lift:

- In order to move the lift, start by placing it in the lowest position.
- Ensure the power cable is not dragging across the floor or is in the walkway of the mobile lift. This will avoid the risk of tripping and will minimise the risk of damaging the cable.
- Ensure the walkway is free of objects and no persons are standing in the walkway when moving the lift.
- Two people are required to move the lift.
- Only move the mobile lift over a flat and stable surface.
- Make sure that you do not run into anything while moving the lift, as this can cause damage to the screen and the environment.
- After moving, the lift must be initialised, preventing damage and extending the lifetime of the lift.

Inhaltsverzeichnis

Bestandteile des mobilen Lifts	9
Installation des Touchscreens auf dem Lift	10
Initialisieren Lift (Justieren der Liftsäulen)	12
Liftnutzung	12
Verschieben des Lifts	13

Bestandteile des mobilen Lifts

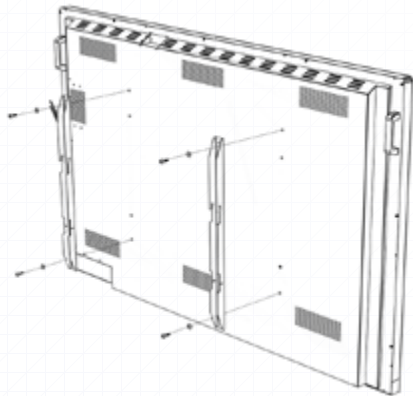


1. Liftsäulen
2. VESA Box
3. USB Kabel
4. Anschlusskabel
5. AC- Eingang
6. Fußschalter
7. Rollen mit Blockiersystem

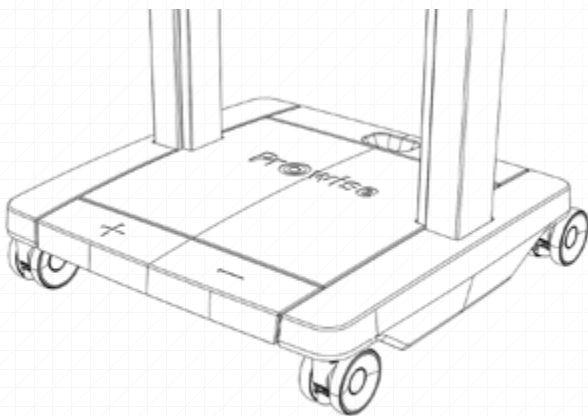
Installation des Touchscreens auf dem Lift

Lassen Sie die Installation des Lifts und die Montage des Touchscreens auf dem Prowise Lift ausschließlich von Prowise, oder einem durch Prowise zertifizierten Partner ausführen. Prowise kann nicht für Schäden oder Verletzungen, als Folge durch Montage durch Dritte, strafbar gemacht werden. Die Garantie verfällt, wenn der Lift oder Touchscreen durch Dritte installiert, oder montiert wird.

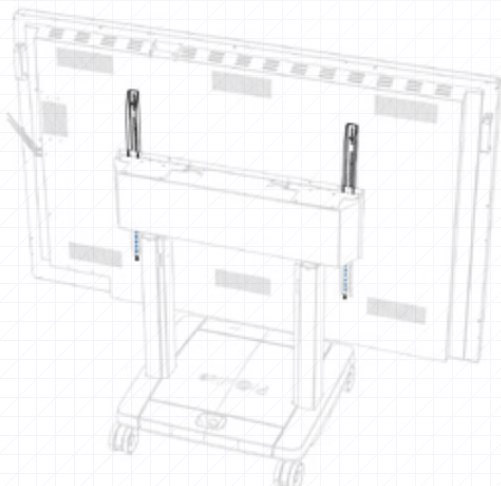
Montieren Sie den Touchscreen folgendermaßen auf dem Lift:



1. Montieren Sie die VESA Bügel mit den vier mitgelieferten M8x20 Schrauben an dem Touchscreen.

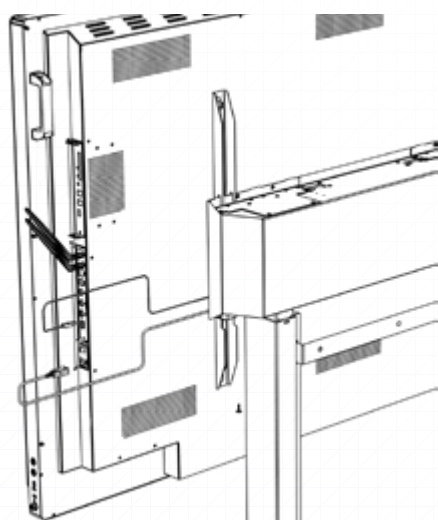


2. Heben Sie den Lift mithilfe des Fußschalters an ein wenig an, damit die Rollen des Lifts blockieren.

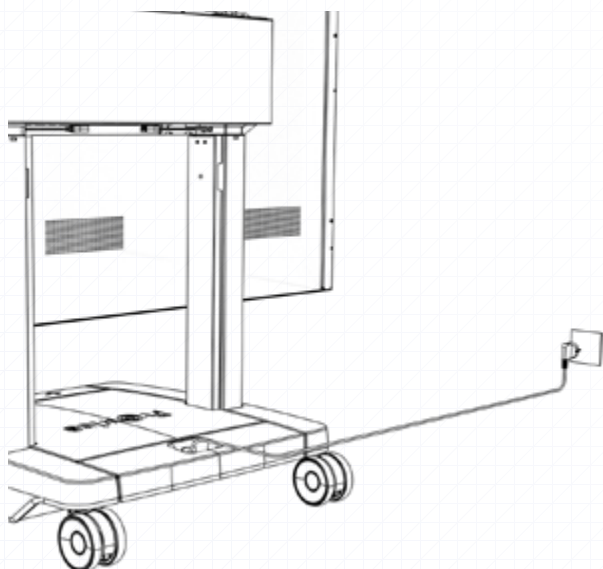


3. Positionieren Sie den Touchscreen mit den VESA Bügeln auf der VESA Box (nr 2) des Lifts. Stellen Sie sicher, dass der Touchscreen richtig auf der VESA Box positioniert ist.

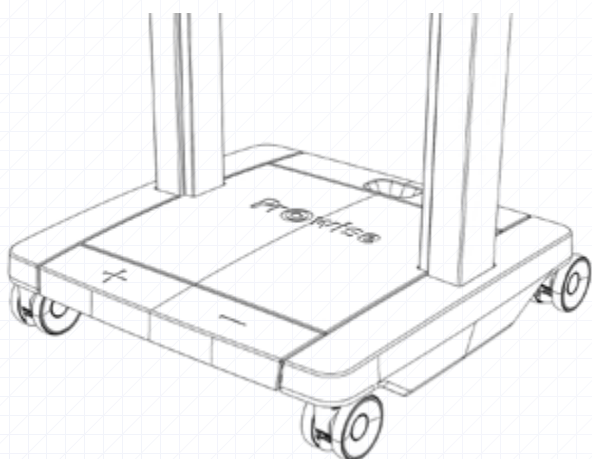
Befestigen Sie den Touchscreen mit den zwei mitgelieferten M5x10 Schrauben. Stellen Sie sicher, dass der Touchscreen richtig auf dem Lift befestigt ist.



5. Schließen Sie das Anschlusskabel des Lifts (nr. 4) am AC- Eingang des Touchscreens an und verbinden Sie den Touchscreen und den Lift mit dem USB Kabel.



6. Schließen Sie den Lift mithilfe des mitgelieferten Anschlusskabels an die geerdete Steckdose an.

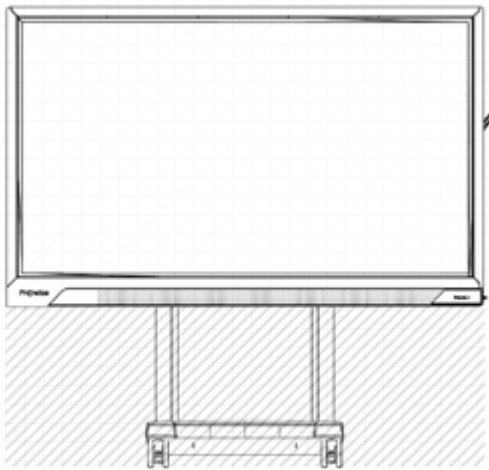


7. Justieren Sie die Liftsäulen mithilfe der Prozedur zum "Initialisieren".

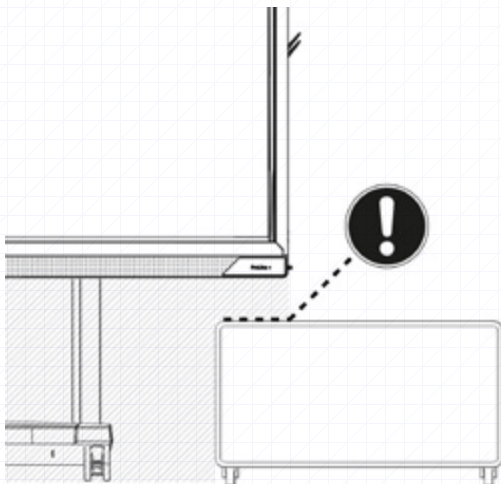
Initialisieren Lift (Justieren der Liftsäulen)

1. Das System wird initialisiert, indem der Fußschalter zum Absenken (-) des Lifts gedrückt wird.
2. Drücken Sie diesen Schalter, bis die Säulen die niedrigste Position erreicht haben.
3. Drücken Sie danach nochmals den Fußschalter zum Absenken (-) und drücken Sie diese Taste, bis die Säulen sich automatisch c.a. 3mm heben und wieder absenken.
4. Lassen Sie den Fußschalter zum Absenken (-) erst dann los, wenn der Lift vollständig still steht.
5. Wenn der Fußschalter zum Absenken (-) losgelassen wird, bevor die Bewegung abgeschlossen ist, wird der Vorgang abgebrochen und die Initialisierung muss erneut durchgeführt werden.

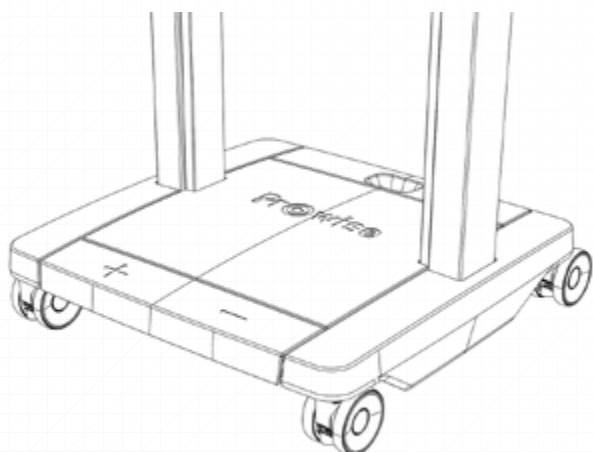
Liftnutzung



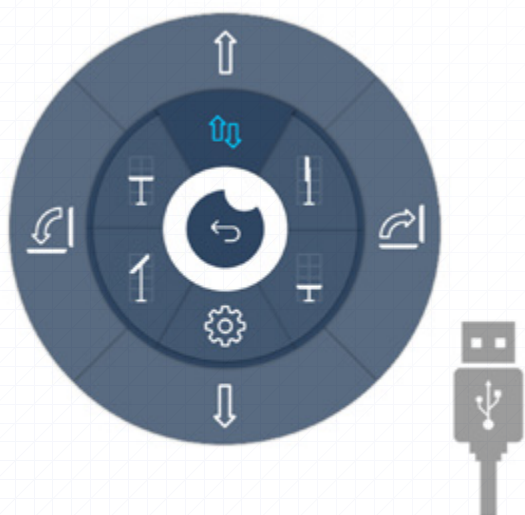
1. Die direkte Umgebung des Lifts muss hindernisfrei sein. Es dürfen keine Objekte unter dem Lift stehen. Sorgen Sie dafür, dass keine Körperteile zwischen dem Lift und dem Touchscreen oder anderen Objekten, eingeklemmt werden können.



2. Der Lift ist von einem Anti-Kollisionsschutz versehen. Er hält in seiner Bewegung direkt an, wenn er auf ein Objekt trifft. Dadurch wird eine Beschädigung des Lifts und des darauf installierten Touchscreens vermieden.



3. Stellen Sie den Touchscreen mithilfe der Fußschalter zum Heben (+) und Absenken (-) auf die richtige Höhe ein.



4. Verbinden Sie den Lift mithilfe des USB Kabels mit dem darauf installierten Prowise Touchscreen, um die Liftbedienung in Prowise Central zu integrieren. Achtung: Diese Funktion ist nur für die Prowise Touchscreens verfügbar, in welche Prowise Central integriert ist.

Verschieben des Lifts

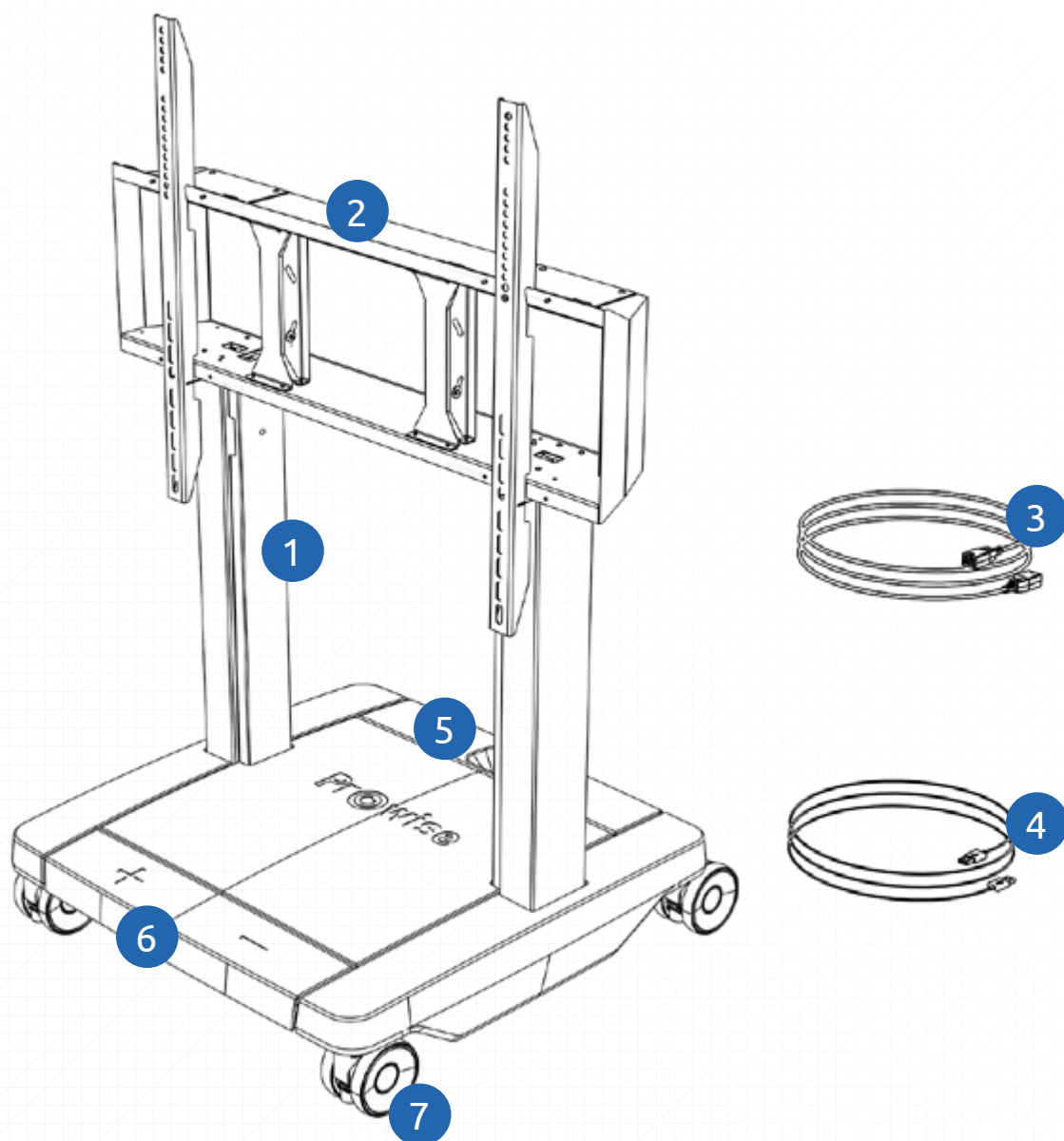
Beachten Sie beim Verschieben des Lifts die folgenden Hinweise:

- Bringen Sie den Lift in die niedrigste Position, um ihn zu verschieben.
- Sorgen Sie dafür, dass das Anschlusskabel nicht über den Boden schleift, oder im Laufweg des Lifts liegt, indem Sie dieses aufrollen. So vermeiden Sie Stolpergefahr und Schäden am Anschlusskabel.
- Es dürfen sich keine Gegenstände oder Personen im Laufweg befinden.
- Verschieben Sie den Lift immer zu zweit.
- Verschieben Sie den Lift ausschließlich auf einem flachen, stabilen Untergrund.
- Achten Sie darauf, dass Sie mit dem Lift nicht anecken. So vermeiden Sie Beschädigungen des Lifts, des Touchscreens und der Umgebung.
- Nach dem positionieren des Lifts muss dieser initialisiert werden. Dies verhindert Schaden am Lift und verlängert dessen Lebensdauer.

Inhoudsopgave

Onderdelen van de mobiele lift	15
Installatie van touchscreen op lift	16
Initialiseren lift (Uitlijnen van de liftkolommen)	18
Gebruik lift	18
Verplaatsen van de lift	19

Onderdelen van de mobiele lift

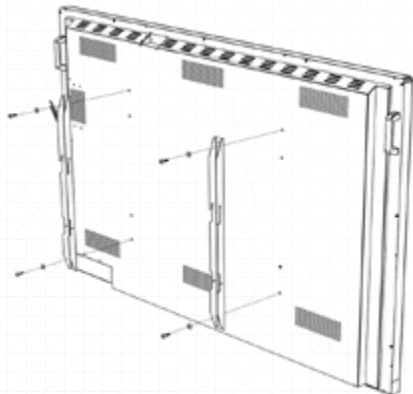


1. Liftkolommen
2. VESA box
3. USB kabel
4. Aansluitkabel
5. AC-in
6. Voetbediening
7. Wielen met rem systeem

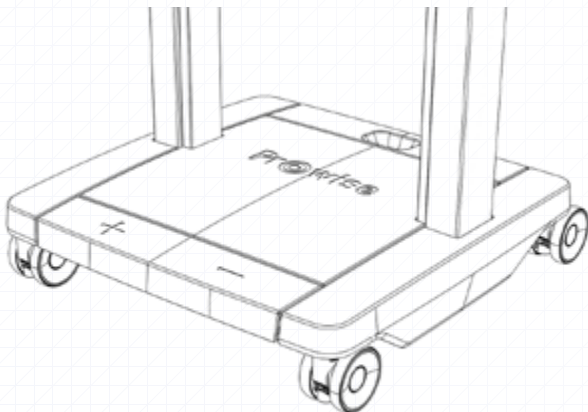
Installatie van touchscreen op lift

Laat de installatie van de lift en de montage van het touchscreen op de Prowise lift enkel door Prowise of een gecertificeerde partner uitvoeren. Prowise kan niet aansprakelijk worden gesteld voor schade of letsel als gevolg van montage door derden. De garantie komt te vervallen wanneer de lift of het touchscreen door derden wordt geïnstalleerd of gemonteerd.

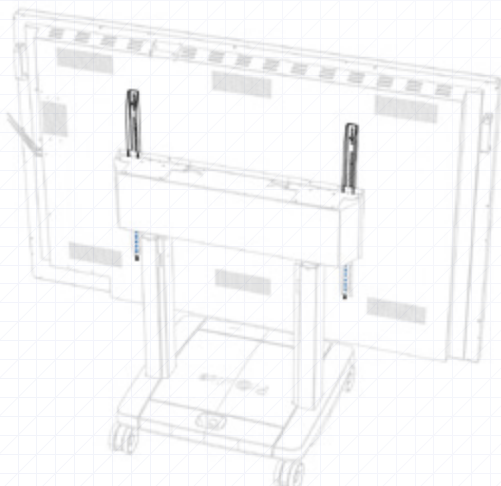
Monteer het touchscreen op de volgende manier op de lift:



1. Monteer de VESA beugels aan het touchscreen met de vier meegeleverde M8x20 schroeven.

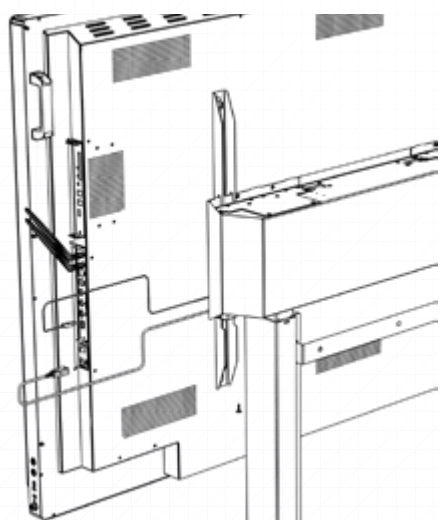


2. Zet de lift een beetje omhoog met de voetbediening zodat de wielen van de lift geremd zijn.

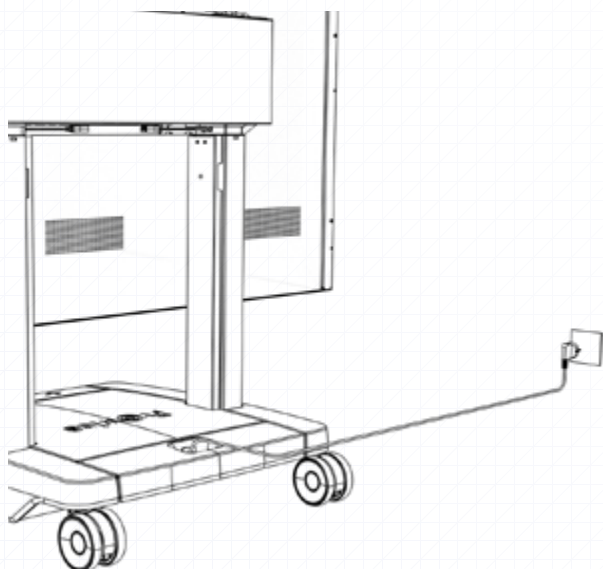


3. Zet het touchscreen met de VESA beugels op de VESA box (nr. 2) van de lift. Zorg ervoor dat het touchscreen goed op de VESA box is gepositioneerd.

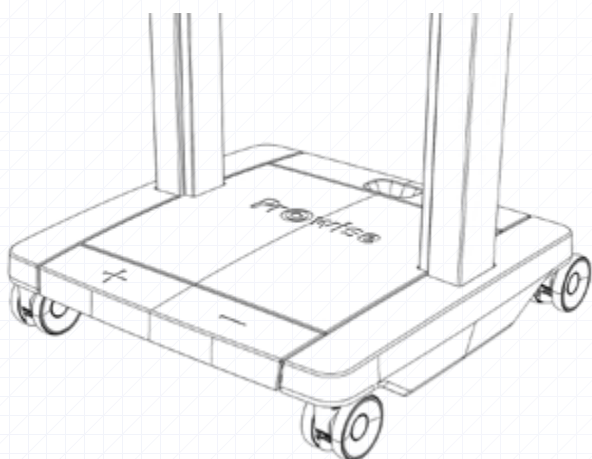
Borg het touchscreen met de twee meegeleverde M5x10 schroeven. Zorg ervoor dat het touchscreen goed op de lift bevestigd is.



5. Sluit de aansluitkabel van de lift (nr. 4) aan op de AC-in van het touchscreen en verbind het touchscreen en de lift met de USB kabel.



6. Sluit de lift met het meegeleverde aansluitkabel aan op een geaard stopcontact.

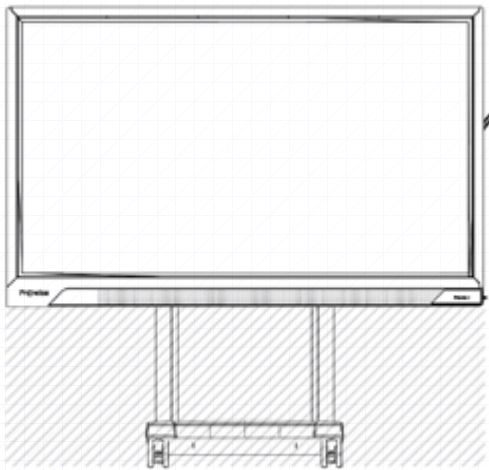


7. Lijn de liftkolommen uit volgens de procedure 'initialiseren'.

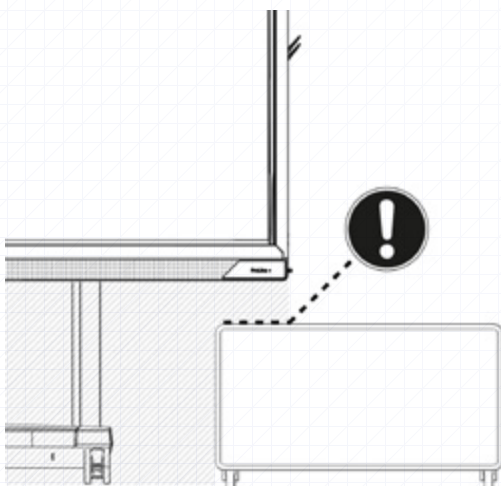
Initialiseren lift (uitlijnen van de liftkolommen)

1. Het systeem wordt geïnitieerd door op de omlaag-knop (-) van de voetbediening te drukken.
2. Blijf op deze knop drukken totdat de kolommen de laagste positie hebben bereikt.
3. Druk hierna nogmaals op de omlaag-knop (-) en blijf op deze knop drukken totdat de kolommen automatisch ca. 3 mm uitlopen en daarna weer langzaam inlopen.
4. Laat de omlaag-knop (-) pas los als de beweging volledig gestopt is.
5. Als de omlaag-knop (-) losgelaten wordt voordat de beweging is voltooid, wordt de initialisatie onderbroken en moet het proces opnieuw doorlopen worden.

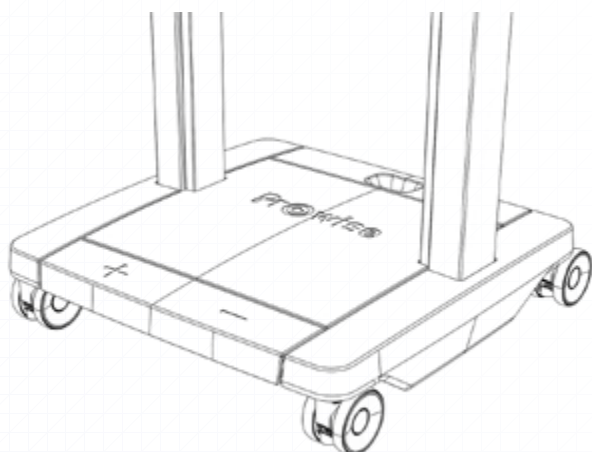
Gebruik lift



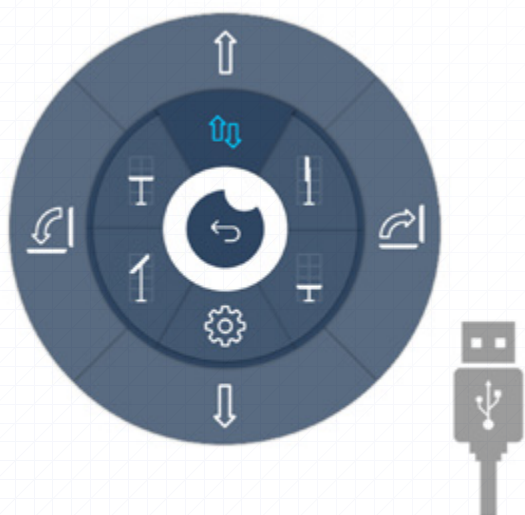
1. Het werkingsbereik moet vrij zijn van obstakels. Zorg ervoor dat er geen objecten onder de lift staan en dat er geen lichaamsdelen bekneld kunnen raken tussen een ander voorwerp en de lift of het touchscreen.



2. De lift is voorzien van anti-collision sensoren, hierdoor stopt deze met bewegen zodra de lift tegen een object botst. Dit voorkomt schade aan de lift en het daarop geïnstalleerde touchscreen.



3. Stel het touchscreen op de juiste hoogte in door de omhoog- (+) of omlaagknop (-) van de voetbediening in te drukken.



4. Verbind de lift door middel van de USB kabel met het daarop geïnstalleerde Prowise touchscreen voor een integratie van de liftbediening in Prowise Central. Let op, deze functie wordt enkel ondersteund door Prowise touchscreens waarbij Prowise Central is geïntegreerd.

Verplaatsen van de lift

Neem de volgende richtlijnen in acht bij het verplaatsen van de lift:

- Zet de lift in de laagste stand om deze te kunnen verplaatsen.
- Zorg ervoor dat de aansluitkabel niet over de grond sleept of in het looppad van de lift ligt door deze op te rollen. Dat voorkomt struikelgevaar en schade aan de aansluitkabel.
- Let op dat zich geen voorwerpen of personen in het looppad van de lift bevinden.
- Verplaats de lift met twee personen.
- Verplaats de lift uitsluitend over een stabiele, vlakke ondergrond.
- Let op dat je nergens tegenaan botst terwijl je de lift verplaatst. Dat voorkomt schade aan de lift, het hierop gemonteerde touchscreen en de omgeving.
- Na het verplaatsen moet de lift geïnitieerd worden. Dat voorkomt schade en verlengt de levensduur van de lift.

Let education speak

Prowise

www.prowise.com