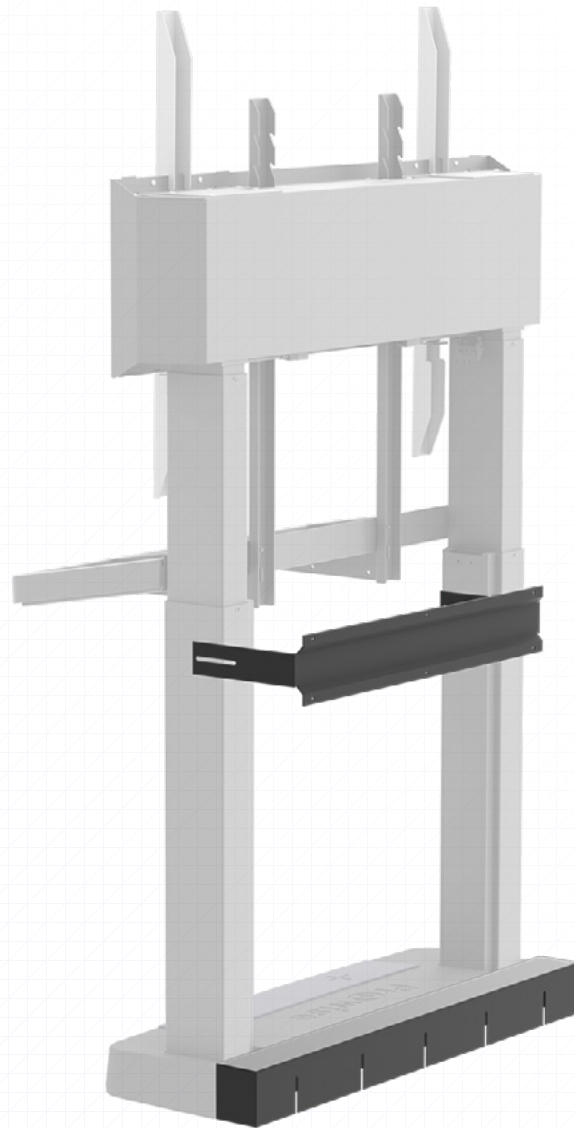


Assembly Guide Extension Kit

Prowise iPro Wall Lift



Prowise



Table of Contents

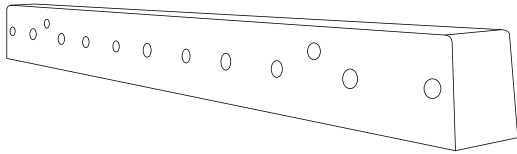
| | |
|--|----------|
| Scope of delivery | 3 |
| Necessary tools | 4 |
| Installation of the bottom part of the iPro Wall Lift Extension Kit | 4 |

EN

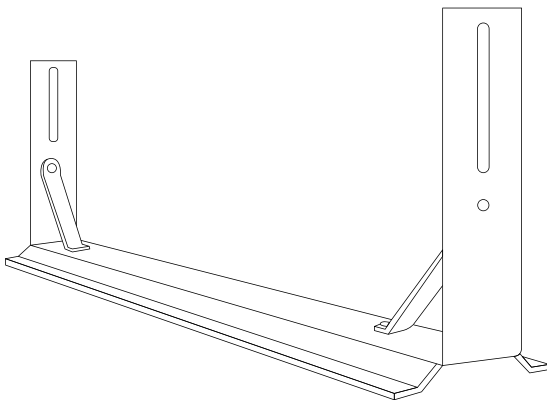
DE

NL

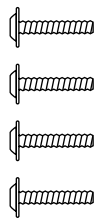
Scope of delivery



1. Bottom part of the Wall Lift Extension Kit (PW.2.21002.0004)

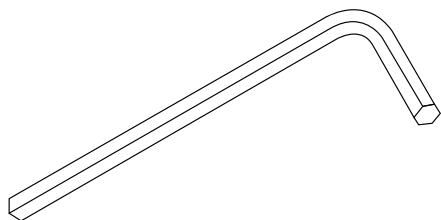


2. Top part of the Wall Lift Extension Kit (PW.2.21002.0003)



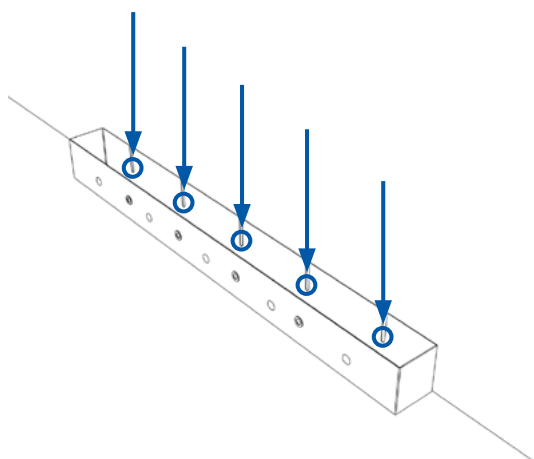
3. Assembly material bag:
 - a. 4x bolts M6x20
 - b. 1x Assembly Guide

Necessary tools (not included)

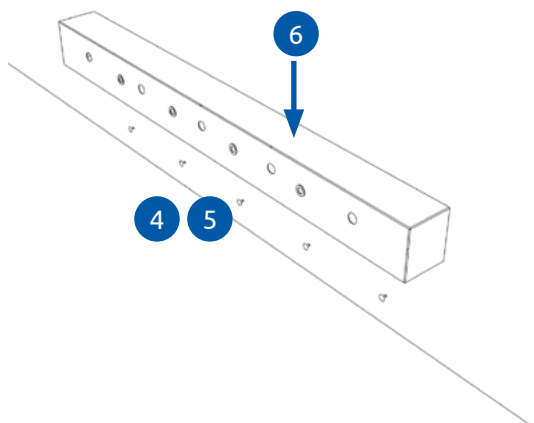


Hex nut key 3mm & 4mm

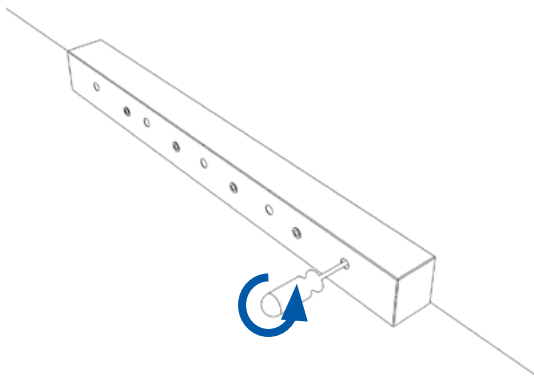
Installation of the bottom part of the iPro Wall Lift Extension Kit



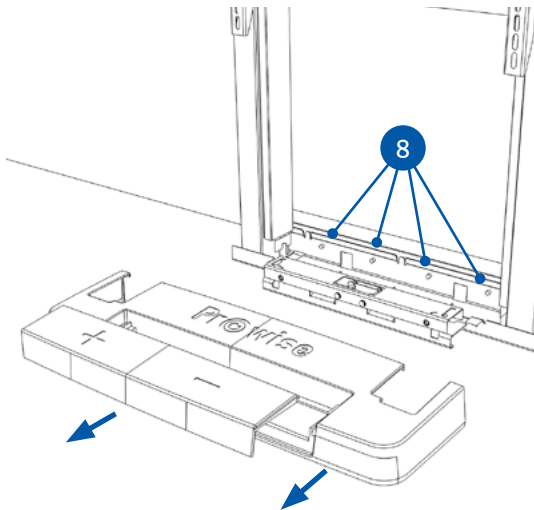
1. Position the bottom part of the extension kit with the open side up against the wall.
2. Mark the anchor points on the wall.
3. Remove the bottom part of the extension kit.



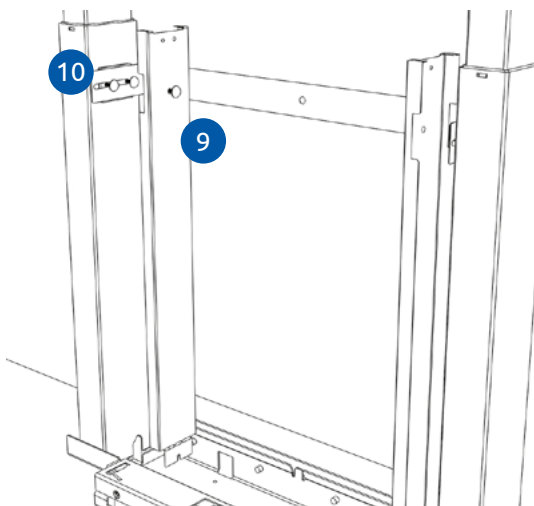
4. Drill holes in the wall at the position of the marks and place wall plugs or wall anchors.
5. Position fixation screws (not included) and turn them halfway into the wall.
6. Position the bottom part of the extension kit with the closed side up over the screws.



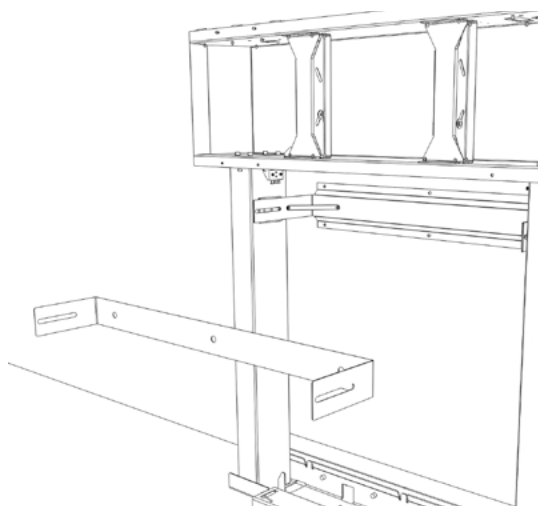
7. Tighten the screws until the bottom part of the extension kit is securely fixed against the wall.



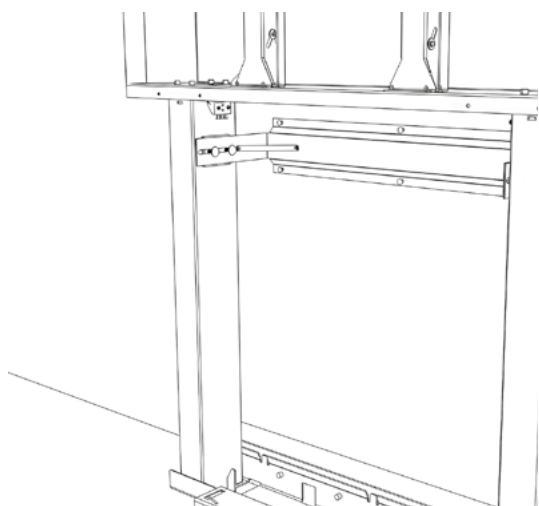
8. The iPro Wall Lift can be fixed against the bottom part of the extension kit by means of the supplied M6x20mm bolts.



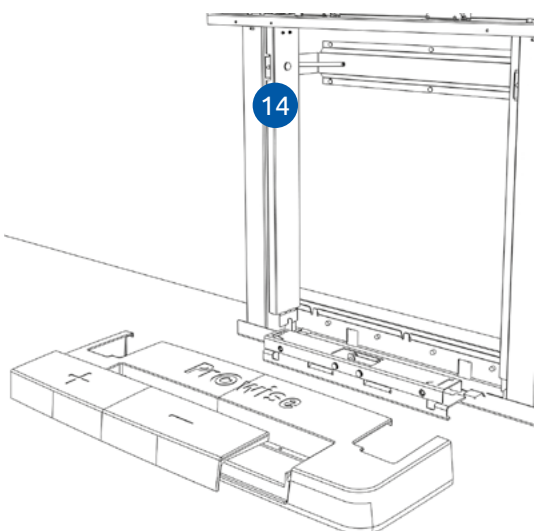
9. Remove the cable duct of the two lift columns by removing the two M6x20mm bolts.
10. Remove the standard supplied wall bracket by removing the four M6x6mm bolts.



11. Replace the removed wall bracket with the top part of the iPro Wall Lift Extension Kit.



12. Fix the top part with the four M6x6mm bolts.



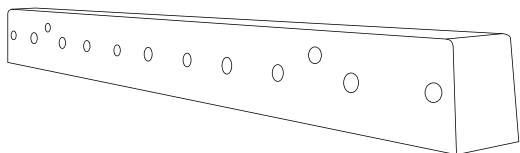
13. For further installation of the iPro Wall Lift, follow the steps from the iPro Wall Lift installation guide.
14. After alignment and fixation of the iPro Wall Lift, the cable ducts can be fixed with two M6x20mm bolts.



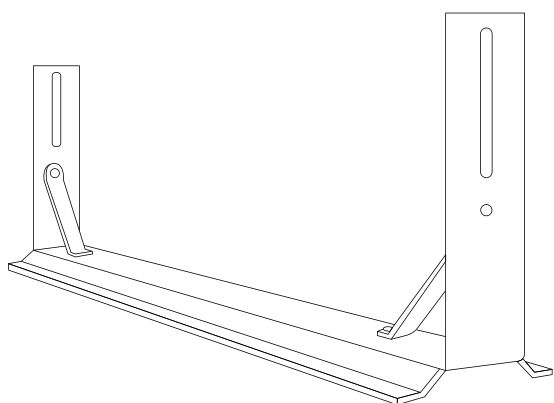
Inhaltsverzeichnis

| | |
|---|----------|
| In der Verpackung | 8 |
| Benötigte Werkzeuge | 9 |
| Installation des Bodenelement des Erweiterungssets | 9 |

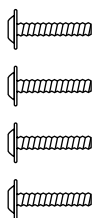
In der Verpackung



1. Bodenelement des Erweiterungssets
(PW2.21002.0004)

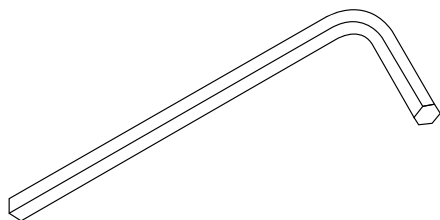


2. Wandbefestigung des Erweiterungssets
(PW.2.21002.0003)



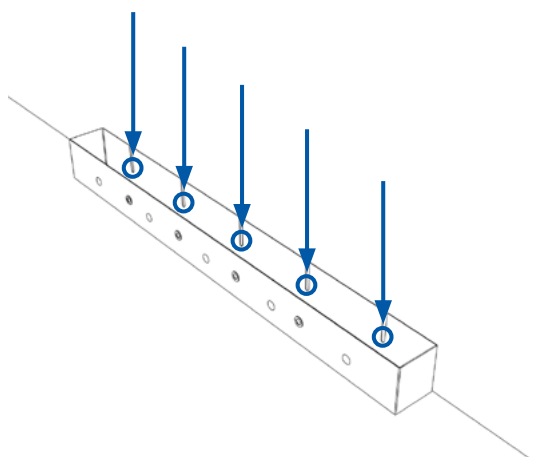
3. Montagebeutel:
 - a. 4x Zylinderschrauben M6x20
 - b. 1x Montageanleitung

Benötigte Werkzeuge (nicht enthalten)

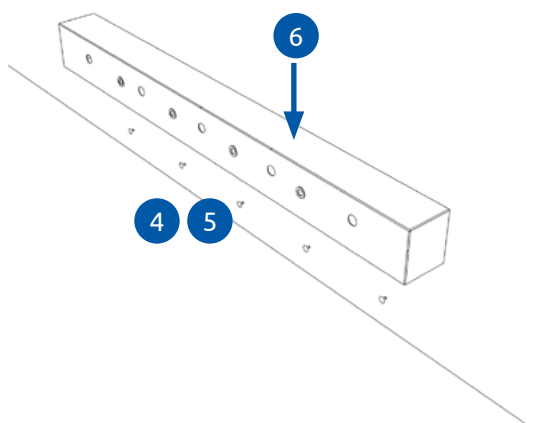


Sechskantschlüssel 3mm & 4mm

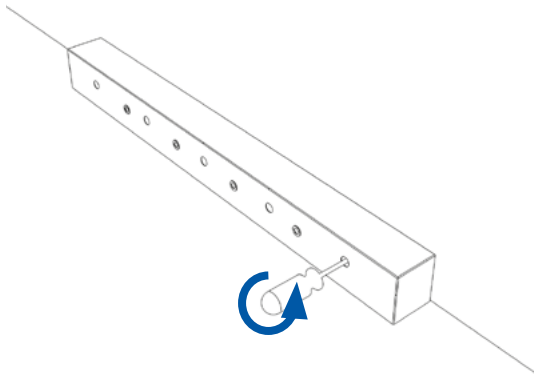
Installieren der Wandbefestigung des Erweiterungssets



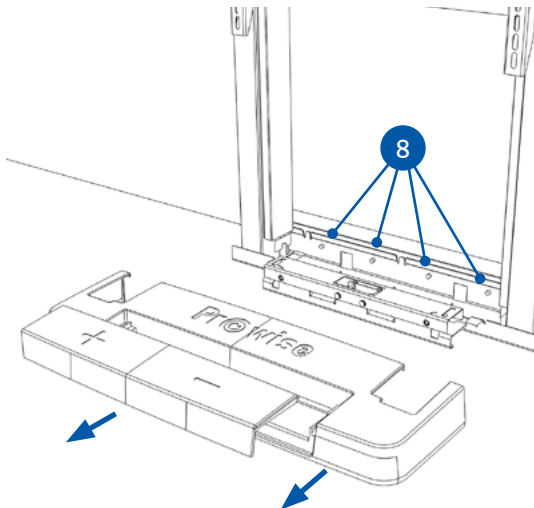
1. Verwenden Sie das Bodenelement des Erweiterungssets als Bohrschablone: Platzieren Sie es dazu mit der offenen Seite zur Wand.
2. Markieren Sie die Bohrlöcher.
3. Entfernen Sie das Bodenelement.



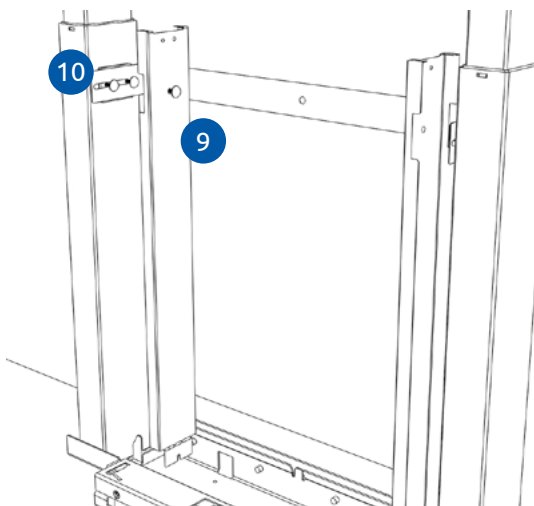
4. Bohren Sie an den zuvor markierten Punkten die Bohrlöcher in die Wand und setzen Sie die Dübel ein.
5. Drehen Sie die Schrauben bis zur Hälfte in die Dübel ein.
6. Schieben Sie das Bodenelement des Erweiterungssets über die Schrauben.



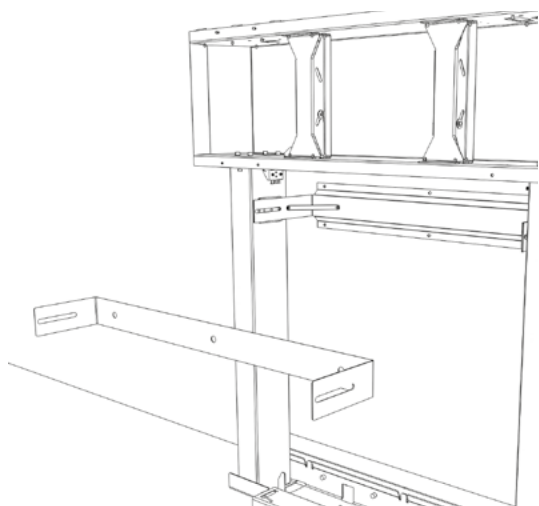
7. Ziehen Sie die Schrauben weiter an, bis das Bodenelement befestigt ist.



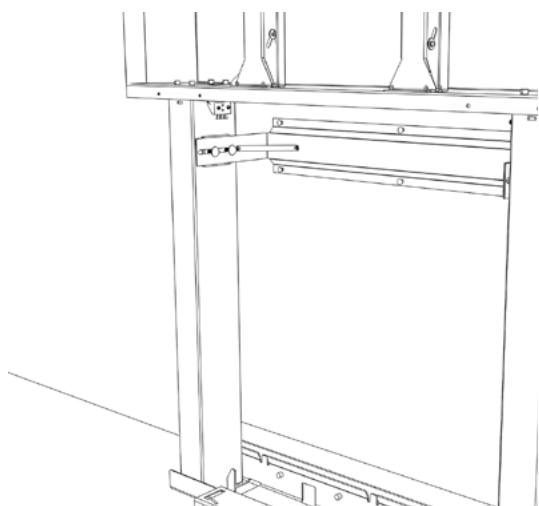
8. Befestigen Sie den Lift mit den mitgelieferten M6x20-Zylinderschrauben an dem Bodenelement.



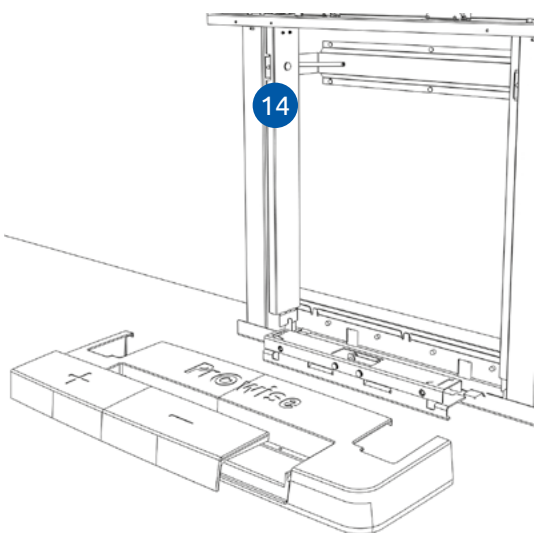
9. Entfernen Sie die Kabelkanäle, indem Sie zunächst die zwei M6x20-Zylinderschrauben lösen.
10. Entfernen Sie die mitgelieferte Wandbefestigung, indem Sie die vier M6x6-Zylinderschrauben lösen.



11. Ersetzen Sie anschließend die Wandbefestigung des iPro Wall Lift.



12. Schrauben Sie diese mithilfe der vier M6x6-Zylinderschrauben fest.



13. Befolgen Sie für die weitere Installation und Einstellung des iPro Wall Lift die erforderlichen Schritte in der Bedienungsanleitung des iPro Wall Lift.
14. Bringen Sie im Anschluss an die Montage die Kabelkanäle mithilfe der zwei M6x20-Zylinderschrauben wieder an.



Inhoudsopgave

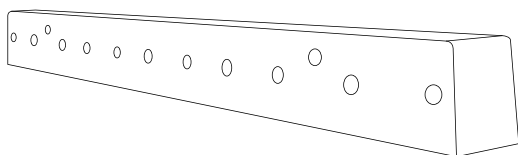
| | |
|--|-----------|
| In de verpakking | 13 |
| Benodigde tools | 14 |
| Installatie vloerdeel van de iPro Wall Lift Extension Kit | 14 |

EN

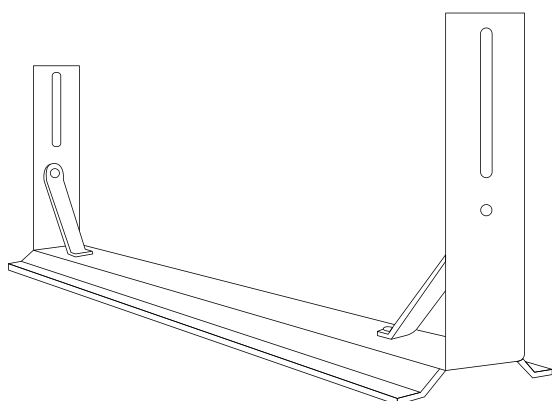
DE

NL

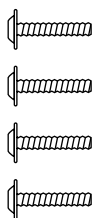
In de verpakking



1. Vloerdeel iPro Wall Lift Extension Kit (PW.2.21002.0004)

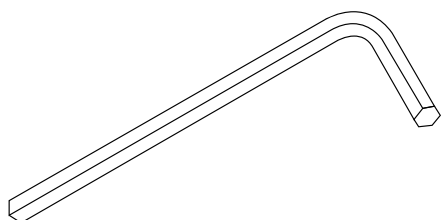


2. Bovendeel iPro Wall lift Extension Kit (PW.2.21002.0003)



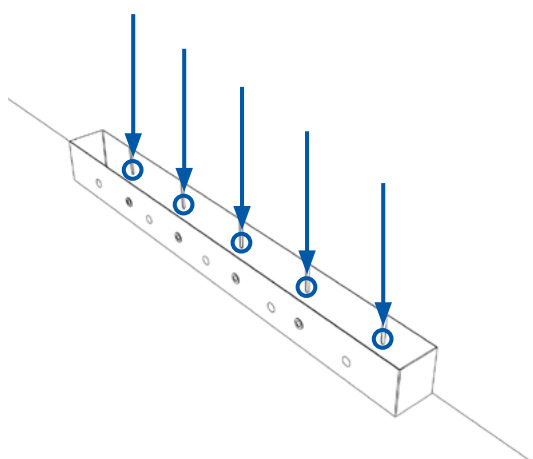
3. Assemblagezakje:
 - a. 4x cilinderschroeven M6x20
 - b. 1x Assembly Guide

Benodigde tools (niet meegeleverd)

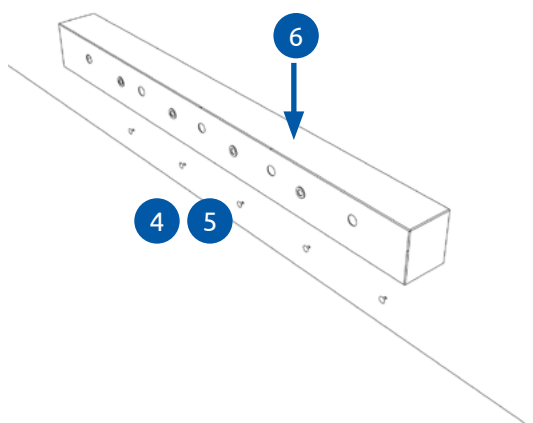


Inbussleutel 3mm & 4mm

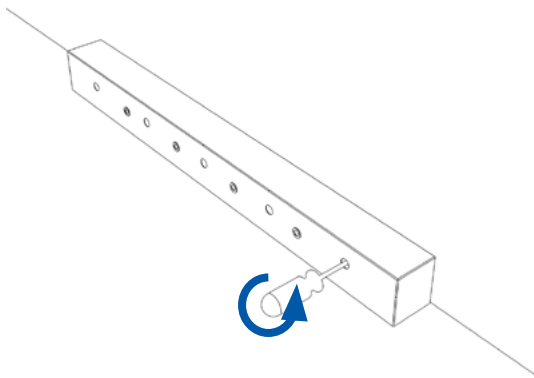
Installatie vloerdeel van de iPro Wall Lift Extension Kit



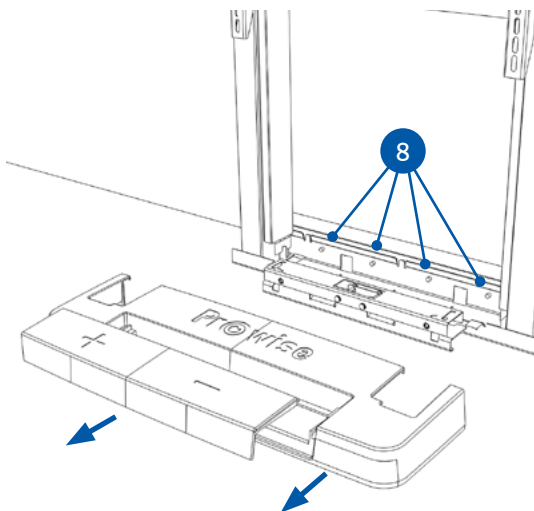
1. Zet het vloerdeel van de extension kit tegen de muur, met de open kant naar boven.
2. Teken de bevestigingspunten af op de muur.
3. Verwijder het vloerdeel van de extension kit.



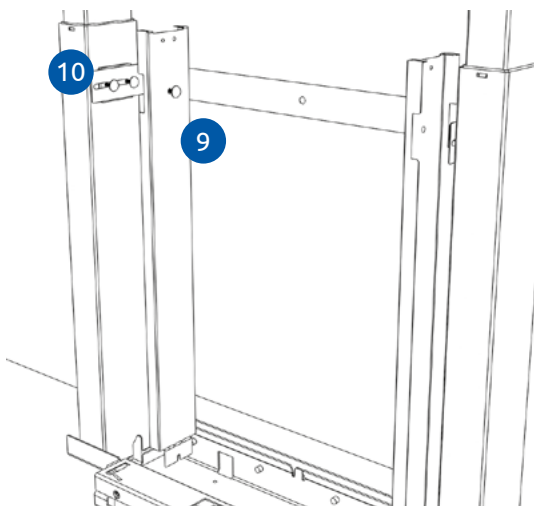
4. Boor gaten in de muur op de plaats van de bevestigingspunten en plaats de pluggen.
5. Draai de schroeven (niet meegeleverd) tot de helft vast in de muur.
6. Plaats het vloerdeel van de extension kit met de dichte kant naar boven over de schroeven.



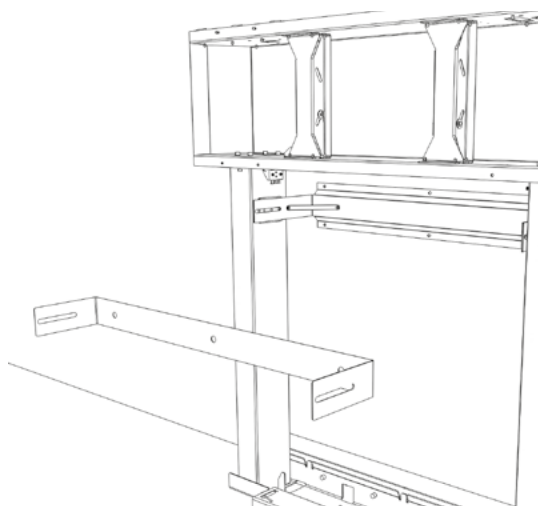
7. Draai de schroeven verder aan totdat het vloerdeel van de extension kit vastzit.



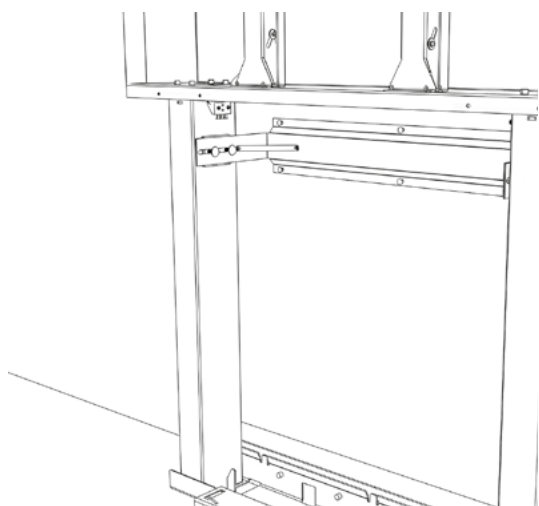
8. Bevestig de iPro Wall Lift op het vloerdeel van de extension kit met de meegeleverde M6x20mm schroeven.



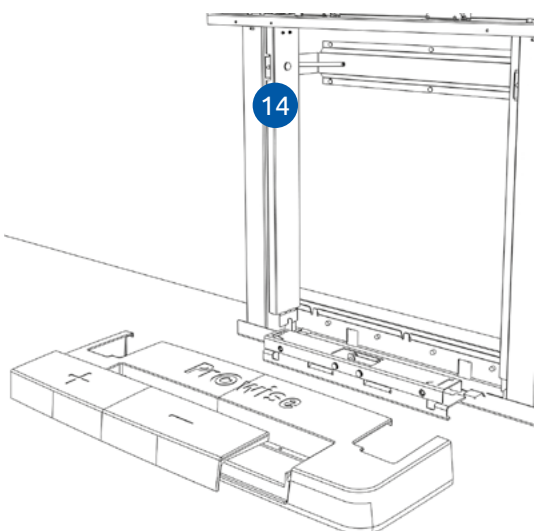
9. Verwijder de kabelgoten van beide liftkolommen door de twee M6x20mm cilinderschroeven los te draaien.
10. Verwijder de standaard meegeleverde muurbeugel door de vier M6x6mm cilinderschroeven los te draaien.



11. Vervang de standaard meegeleverde muurbeugel door de nieuwe beugel.



12. Zet deze vast met de vier M6x6mm cilinderschroeven.



13. Voor verdere installatie en het afstellen van de iPro Wall lift, volg de stappen uit de iPro Wall Lift installatie handleiding.
14. Bevestig de kabelgoten opnieuw met de twee M6x20mm cilinderschroeven na het afstellen en fixeren van de iPro Wall Lift.

Let education speak

Prowise

www.prowise.com