

Prowise iPro Wall Lift Assembly Guide



Prowise



Table of Contents

Guidelines for the installation of the iPro Wall Lift	4
Scope of delivery	5
Necessary tools	6
Installation of the Prowise iPro Wall Lift	6
Installation of a touchscreen on the Prowise iPro Wall Lift	8
Initialising the lift	10
Lift usage	10

EN

DE

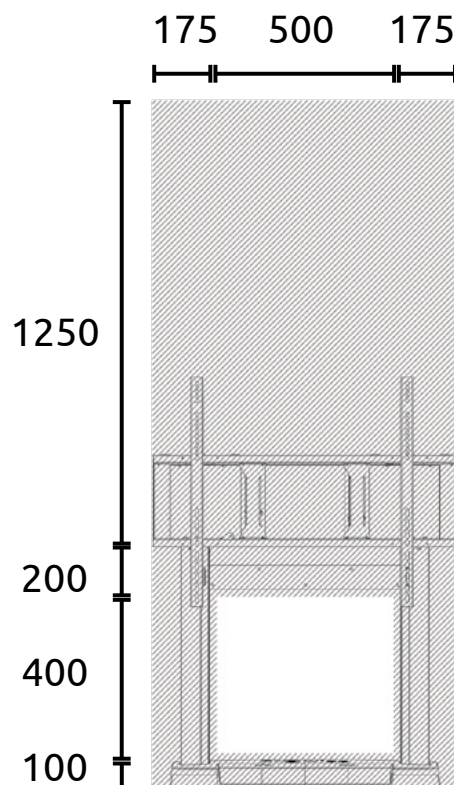
NL

Guidelines for the installation of the iPro Wall Lift

Only Prowise or a partner certified by Prowise is authorised to install and mount the touchscreen on the Prowise iPro Wall Lift. Prowise is not liable for damages and/or trauma caused by assembly carried out by a third party. The warranty will lapse if the lift or the touchscreen are installed or assembled by third parties.

- The wall must be able to bear twice the weight of the touchscreen. You can find the weight of the screens on the website: <https://www.prowise.com/en/touchscreens/line-up>.
- The maximum load of the Prowise iPro Wall Lift is 110 kg.
- Ensure the wall is free of obstacles (for instance: old blackboards, whiteboards, cupboards, tables or obstructing installation facilities like heating or electricity tubes).
- The power outlet and the potential UTP socket must be located within 2 meters of the lift, but cannot obstruct free movement of the lift.
- The power supply must have an available current of 6A.
- Connect the power cord to a grounded socket with AC 100-240V~50/60Hz only. Consult your energy company if you are unsure about the electricity provision at the place of installation.
- Use only the connection cord and plug supplied.
- Read the safety instructions before assembling the Prowise iPro Wall Lift.

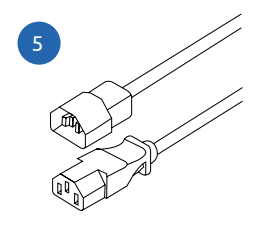
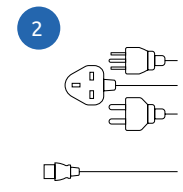
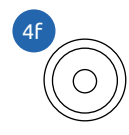
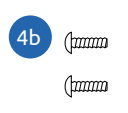
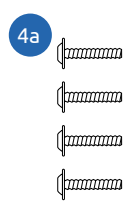
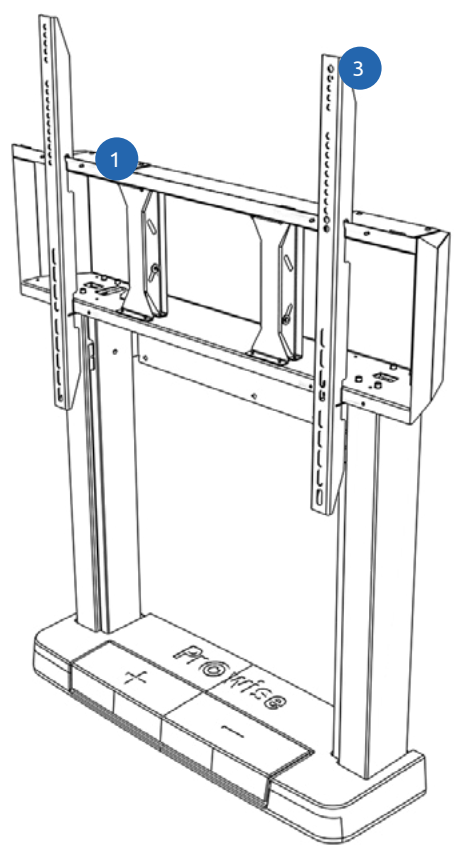
CAUTION! In case a cable tray is running along the wall, an extension kit (PW.2.210002.0003) can be used to suspend the iPro Wall Lift 75 mm from the wall. Under no circumstance can the cable tray be located between 0-10 cm and 55-65 cm from the floor, because it will obstruct the mounting of the wall brackets.



Scope of delivery

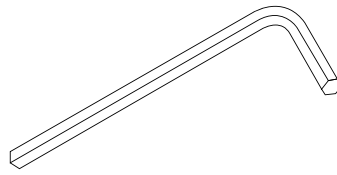
Check the delivery for completeness. Should component parts be missing, please contact our service desk within five (5) days. The contact information for our service desk can be found on our website, www.prowise.com. Please keep your serial number and a copy of the invoice readily available.

1. Prowise iPro Wall Lift
2. AC connection cable
3. VESA clamps (2 units)
4. Assemblage bag:
 - a. M8x20 hex bolts (4 units)
 - b. M5x12 hex bolts (2 units)
 - c. Assembly Guide
 - d. Safety Guide
 - e. Cap Unicap (6 units)
 - f. Ring Unicap (6 units)
5. AC extension cord for touchscreen

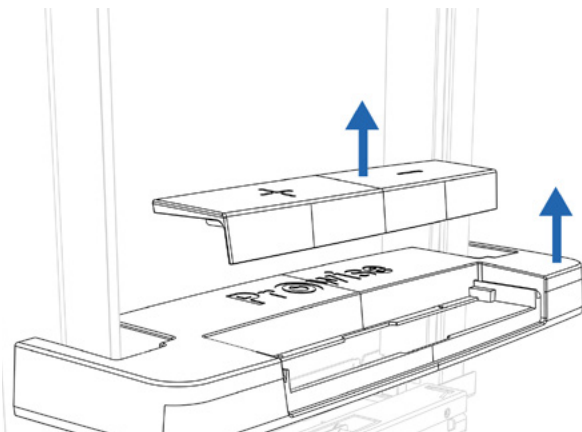


Necessary tools (not included)

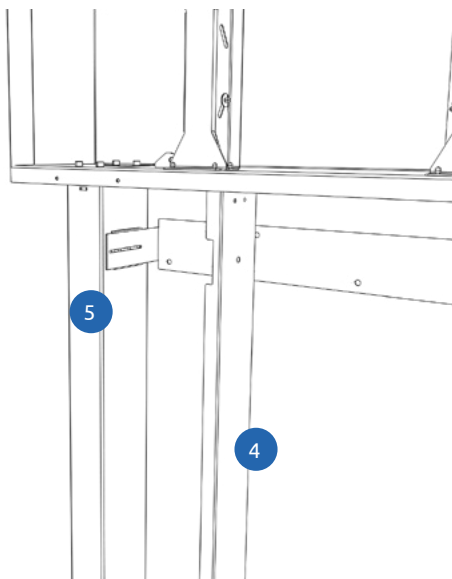
- 3 mm, 4 mm and 5 mm hex keys



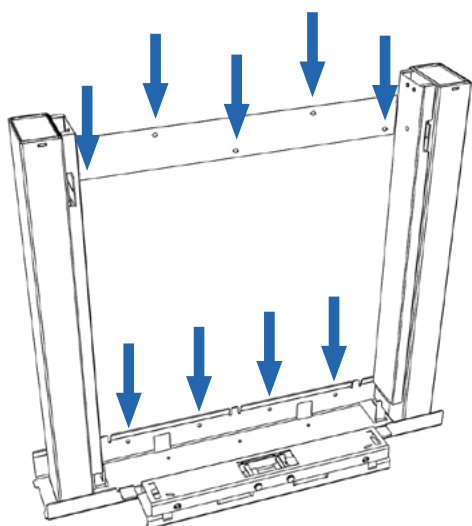
Installation of the Prowise iPro Wall Lift



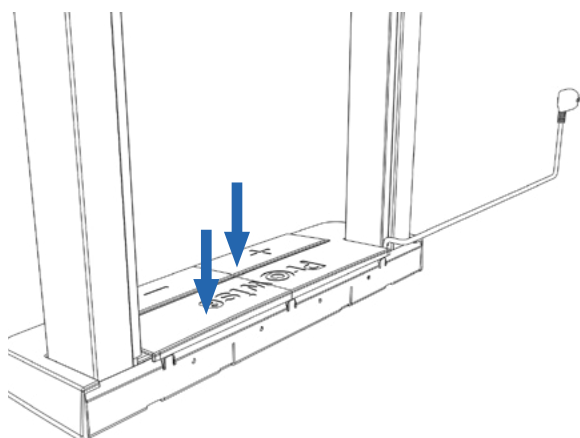
1. Remove the base cover. (Tekening)
 - a. Remove the foot control panel by unclicking it.
 - b. Remove the two hex bolts M5x12 (3 mm hex key).
 - c. Remove the base cover from the base manually.
2. Plug the supplied power cord into the lift and connect to a grounded socket.
3. Put the lift 300 mm up by pressing the up (+) button on the foot control panel.



4. Remove the right cable tray by unscrewing the hex bolts M6x20 (4 mm hex key). Disconnect the left cable tray and lower it to easily reach the wall mount.
5. Loosen the wall clamp slightly by unscrewing the hex bolts M6x6 (4 mm hex key) a few strokes. (Tekening)

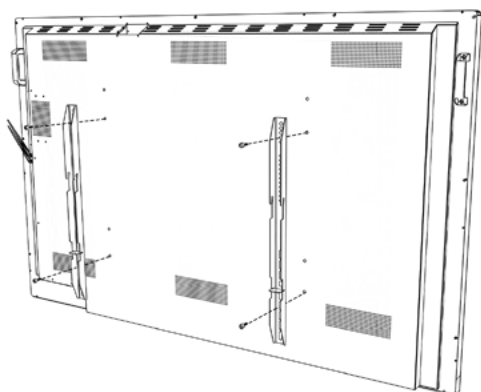


6. Position the lift against the wall and ensure it is level.
7. Draw the anchor points on the wall.
8. Disconnect the power cord from the socket and remove the lift from the wall.
9. Drill the holes in the designated spots to mount the lift.
10. Place the lift back in position.
11. Assemble the lift to the wall with suitable screws/plugs.
12. Set the lift perpendicular and fix the wall clamp to the pillars by tightening the hex bolts M6x6 (4 mm hex key).
13. Put the cable trays back with the hex bolts M6x20 (4 mm hex key).

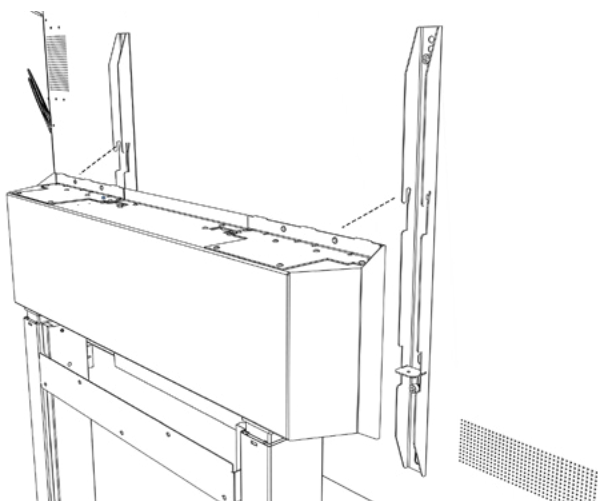


14. Reconnect the power cord to a grounded socket.
15. Place the casing back over the lift in reverse order (see point 1). The power cord can be fed upwards both to the left and the right of the base cover.

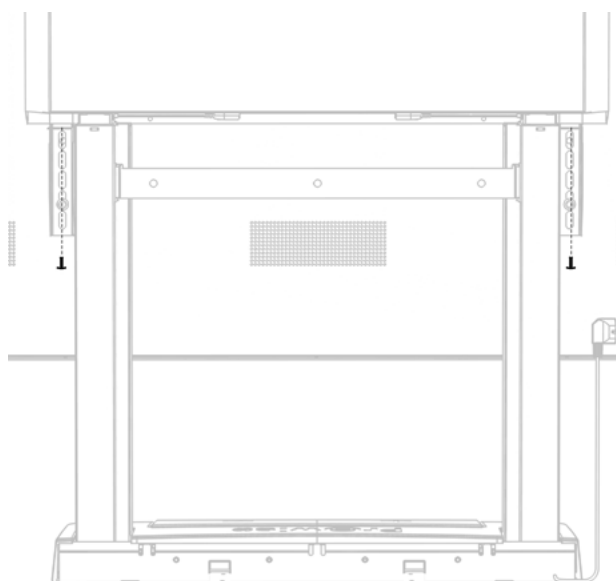
Installation of a touchscreen on the Prowise iPro Wall Lift



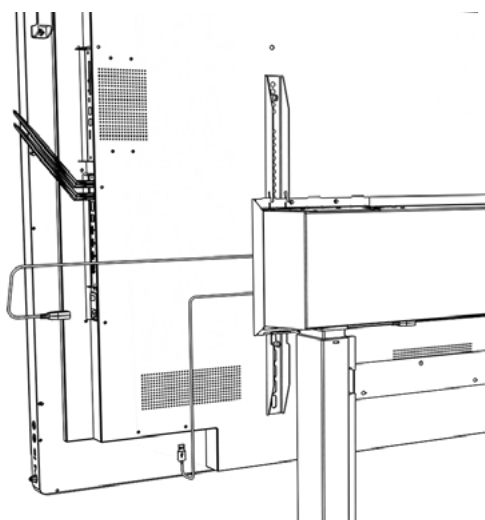
1. Mount the VESA brackets to the touchscreen with the four M8x20 hex bolts supplied (5 mm hex key).



2. Place the touchscreen with the VESA brackets on top of the VESA box of the lift. Ensure that the touchscreen is properly positioned on the VESA box.



3. Secure the touchscreen with the two M5x12 hex bolts supplied (3 mm hex key). Ensure that the touchscreen has been mounted to the lift correctly.



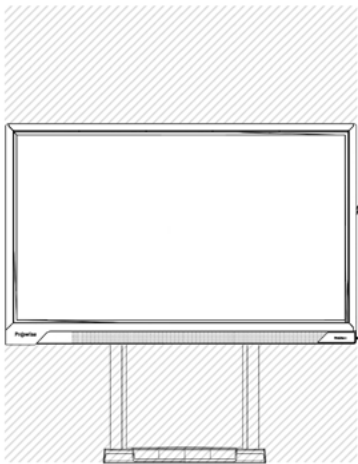
4. Plug the lift connection cord into the touchscreen AC-IN.
5. Connect the lift to the screen by using the lift USB cable (UART), in order to control the lift via the touchscreen. Connect the cable to the USB port of the Prowise touchscreen, named 'USB2.0' (LIFT/SERVICE). Depending on the screen type, this port can be found at the bottom of the screen (left-hand side) or at the bottom (in the middle) of the screen.

6. Follow the 'Initialise lift' procedure to align the lift columns.

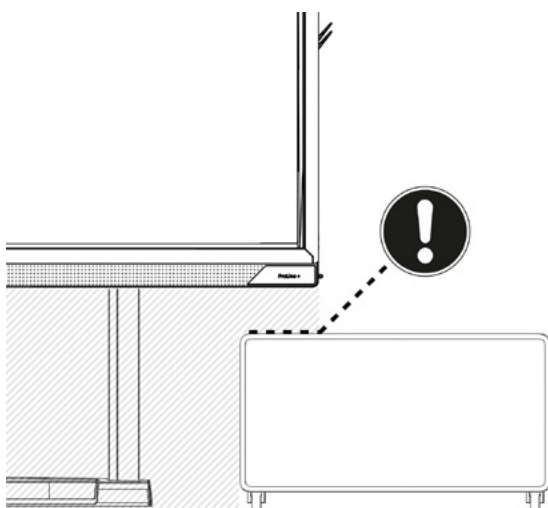
Initialising the lift

- Place the lift in the lowest position by pressing the down button of the foot control panel.
- Once in the lowest position, again press the down button and continue to hold the button until the lift has moved automatically a further 3 mm and then withdrawn.
- Release the down button only when the lift has come to a complete standstill.
- If the down button is released before the lift has stopped, initialisation will be interrupted and the process must be restarted.
- The columns are now initialised and ready for use.

Lift usage

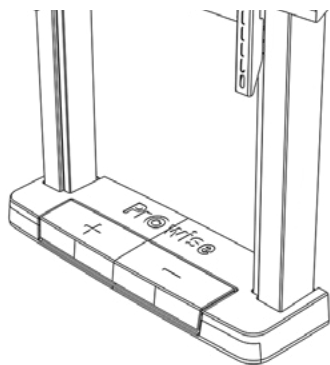


1. The motion area must be free of obstacles. Ensure that objects or body part cannot get trapped between another object and the lift or the touchscreen.

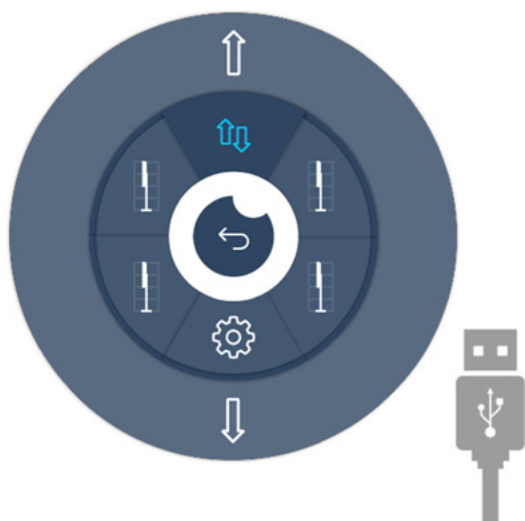


2. The lift is equipped with anti-collision sensors that automatically stop it from moving once it is in collision with an obstruction. This prevents damage to the lift and the touchscreen mounted upon it.

CAUTION! This is not a person protection feature.



3. Set the touchscreen to the desired height by pressing the up or down buttons on the foot control panel.



4. Or set the touchscreen to the desired height by using the lift control in Prowise Central.

CAUTION! This application is only supported in Prowise touchscreens in which Prowise Central has been integrated. Prowise Central enables operation of the Prowise iPro Wall Lift.

Inhalt

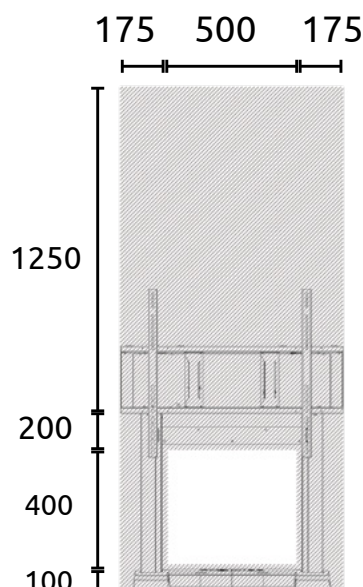
Richtlinien für die Installation des iPro Wall Lift	13
In der Verpackung	14
Benötigte Werkzeuge	15
Installation Prowise iPro Wall Lift	15
Installation des Touchscreens auf dem Lift	17
Initialisieren Lift	19
Lift verwenden	19

Richtlinien für die Installation des iPro Wall Lift

Wenden Sie sich für die Installation des Lifts und die Montage des Touchscreens auf dem Prowise iPro Wall Lift an Prowise oder einen zertifizierten Partner von Prowise. Prowise übernimmt keinerlei Haftung für Schäden oder Verletzungen, die durch Montage durch Dritte verursacht werden. Bei Installation oder Montage des Lifts bzw. des Touchscreens durch Dritte erlischt die Garantie.

- Die Wand muss für eine Tragkraft ausgelegt sein, die dem Zweifachen des Gewichts des Touchscreens entspricht. Das jeweilige Gewicht der einzelnen Bildschirme finden Sie auf der Website: <https://www.prowise.com/nl/touchscreens/line-up>.
- Die maximale Tragkraft des iPro Wall Lift beträgt 110 kg.
- Stellen Sie sicher, dass die Wand frei von Hindernissen ist (z. B.: alte Schultafeln, Whiteboards, Schränke, Tische oder störende Installationsanlagen wie Heizungs- oder Elektrorohre).
- Die Netzsteckdose sowie ggf. die UTP-Anschlussdose dürfen maximal 2 Meter vom Lift entfernt sein, den Lift beim Auf- und Abwärtsfahren jedoch nicht blockieren.
- Die Stromversorgung muss mit einer Schutzerdung mit einer verfügbaren Stromstärke von 6 A ausgestattet sein.
- Schließen Sie das Netzkabel ausschließlich an geerdete Steckdosen mit 100-240 VAC ~ 50/60 Hz an. Wenn Sie nicht sicher sind, ob die Stromversorgung am Installationsort diesen Vorgaben entspricht, wenden Sie sich an Ihr Energieversorgungsunternehmen.
- Verwenden Sie ausschließlich die im Lieferumfang enthaltenen Anschlusskabel und -stecker.
- Machen Sie sich vor der Montage des Prowise iPro Wall Lift mit den im Lieferumfang enthaltenen Sicherheitshinweisen vertraut.

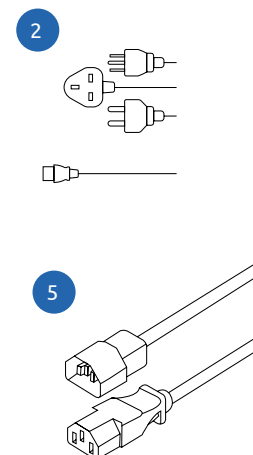
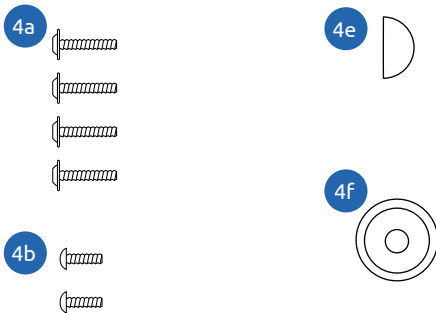
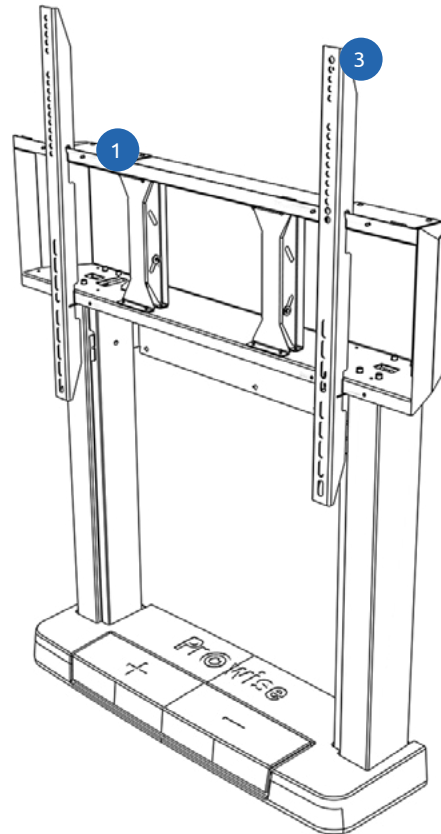
ACHTUNG! Falls an der Wand ein Kabelkanal vorhanden ist, können Sie das Erweiterungsset (PW.2.210002.0003) dazu verwenden, den iPro Wall Lift mit einem Abstand von 75 mm zur Wand zu platzieren. Im Zusammenhang mit der Befestigung des Wandhalters darf sich der Kabelkanal in keinem Fall zwischen 0-10 cm und 55-65 cm vom Boden aus befinden.



In der Verpackung

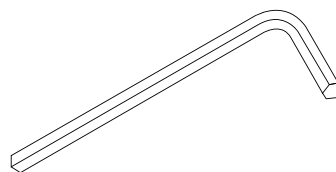
Kontrollieren Sie bei Wareneingang die Vollständigkeit der Lieferung. Sollte die Lieferung nicht vollständig sein, nehmen Sie bitte innerhalb von fünf (5) Tagen nach Wareneingang Kontakt mit unserem Service Desk auf. Die Kontaktinformationen für unser Service Desks finden Sie auf unserer Website www.prowise.com. Bitte halten Sie die Seriennummer und eine Kopie der Rechnung griffbereit.

1. Prowise iPro Wall Lift
2. AC-Anschlusskabel
3. VESA-Halterungen (2 Stück)
4. Montage-beutel:
 - a. M8x20-Sechskantschrauben (4 Stück)
 - b. M5x12-Sechskantschrauben (2 Stück)
 - c. Montageanleitung
 - d. Sicherheitshinweise
 - e. Kappe Unicap (6 Stück)
 - f. Ring Unicap (6 Stück)
5. AC-Verlängerungskabel für Touchscreen

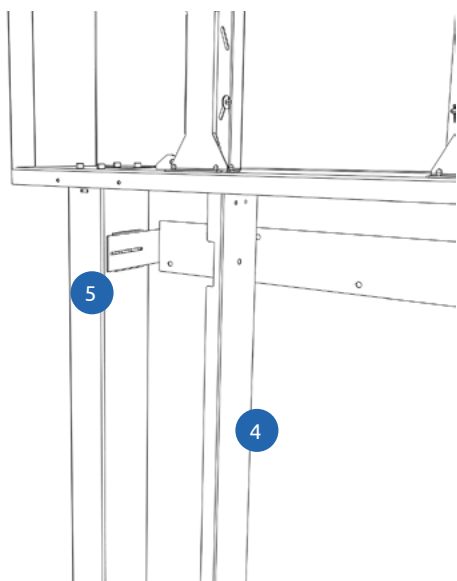
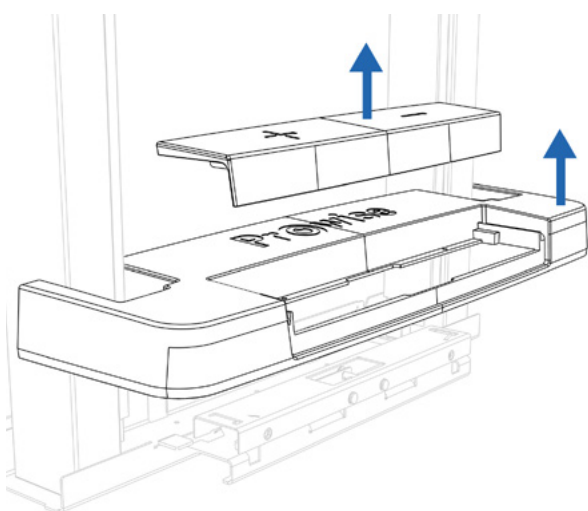


Benötigte Werkzeuge (nicht enthalten)

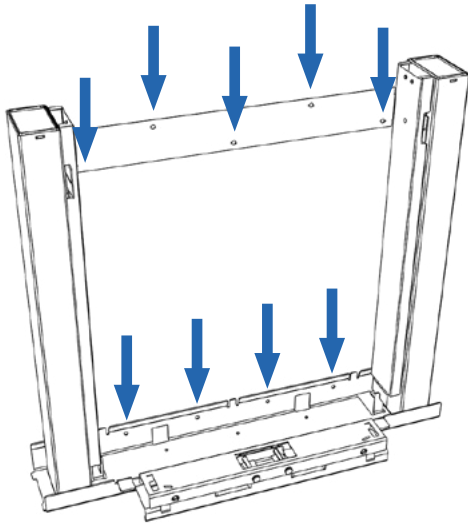
- 3 mm-, 4 mm- und 5 mm-Innensechskantschlüssel



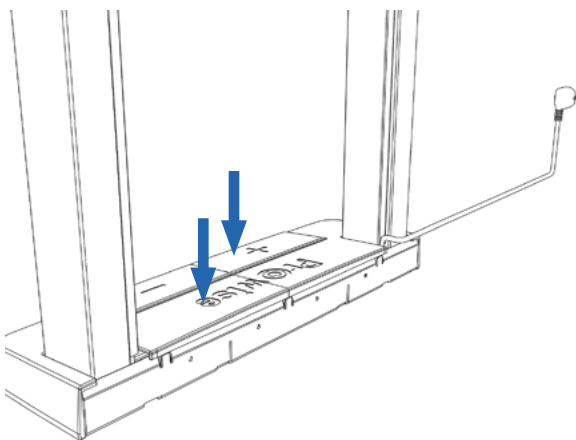
Installation Prowise iPro Wall Lift



1. Entfernen Sie die Kunststoffgehäuse. (Tekening)
 - a. Lösen und entfernen Sie die Fußbedienung.
 - b. Lösen Sie die beiden M5x12-Sechskantschrauben (3 mm-Innensechskantschlüssel) und entfernen Sie die Abdeckung.
 - c. Entfernen Sie das Kunststoffgehäuse manuell von dem Fuß.
2. Schließen Sie das im Lieferumfang enthaltene Netzkabel an den Lift an und verbinden Sie es mit einer geerdeten Steckdose.
3. Bringen Sie den Lift in eine um 300mm höhere Position, indem Sie die Aufwärts-Taste (+) der Fußbedienung betätigen.
4. Lösen Sie die M6x20-Innensechskantschraube (4 mm-Innensechskantschlüssel) von der rechten Seite und entfernen Sie den Kabelkanal. Lösen Sie die M6x20 Innensechskantschraube von der linken Seite und lassen Sie diese soweit sinken bis Sie bequem bei den Schrauben der Wandhalterung kommen.
5. Lösen Sie die M6x6-Innensechskantschrauben (4 mm-Innensechskantschlüssel) mit ein paar Drehungen bis sich der Wandhalter ein wenig bewegen lässt. (Zeichnung)

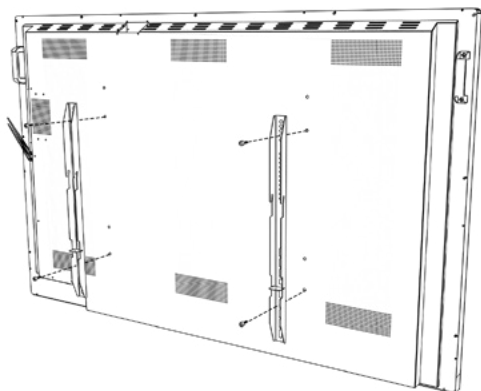


6. Positionieren Sie den Lift an die Wand und vergewissern Sie sich, dass dieser waagrecht steht.
7. Zeichnen Sie die Befestigungspunkte an auf der Wand an.
8. Ziehen Sie das Netzkabel aus der Steckdose und nehmen Sie den Lift von der Wand.
9. Bohren Sie an den markierten Punkten die Löcher zur Befestigung von dem Lift.
10. Bringen Sie den Lift wieder in Position.
11. Befestigen Sie den Lift mit geeigneten Schrauben/Dübeln an der Wand.
12. Stellen Sie den Lift senkrecht und ziehen Sie die M6x6-Innensechskantschrauben fest (4 mm-Innensechskantschlüssel), um den Wandhalter an den Säulen zu fixieren.

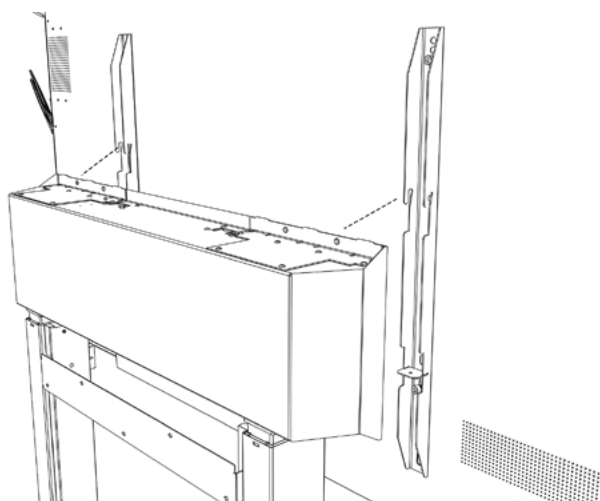


13. Bringen Sie die Kabelkanäle mit den M6x20-Sechskantschrauben (4 mm-Innensechskantschlüssel) wieder an.
14. Schließen Sie das Netzkabel wieder an eine geerdete Steckdose an.
15. Bringen Sie die zwei Kunststoffteile wieder an. Gehen Sie dabei in umgekehrter Reihenfolge vor (siehe Punkt 1). Das Netzkabel kann sowohl an der linken als auch an der rechten Seite des Kunststoff Gehäuses nach oben geführt werden.

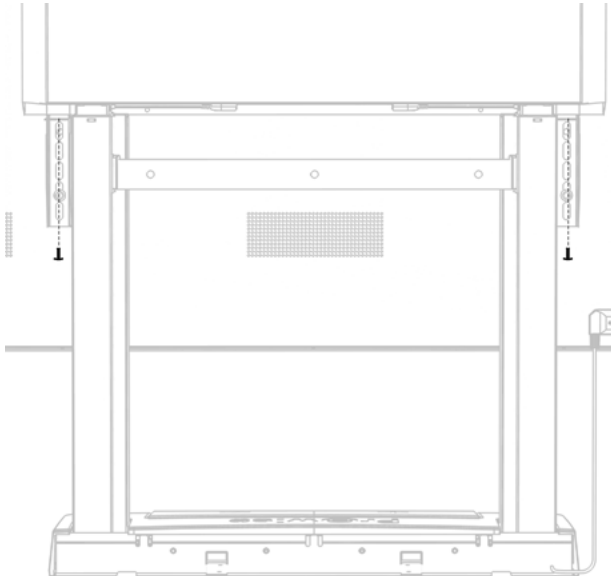
Installation des Touchscreens auf dem Lift



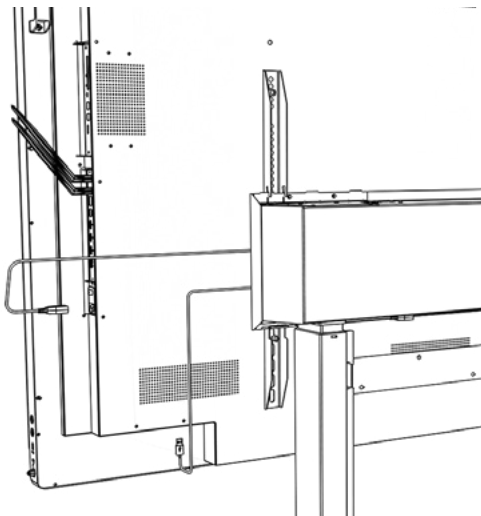
1. Montieren Sie die VESA-Halterungen mit den vier mitgelieferten M8x20-Sechskantschrauben (5 mm-Innensechskantschlüssel) an dem Touchscreen.



2. Setzen Sie den Touchscreen mit den VESA-Halterungen auf die VESA-Box des Lifts. Vergewissern Sie sich, dass der Touchscreen korrekt auf der VESA-Box positioniert ist.



3. Sichern Sie den Touchscreen mit den zwei mitgelieferten M5x12-Sechskantschrauben (3 mm-Innensechskantschlüssel). Stellen Sie sicher, dass der Touchscreen gut an dem Lift befestigt ist.



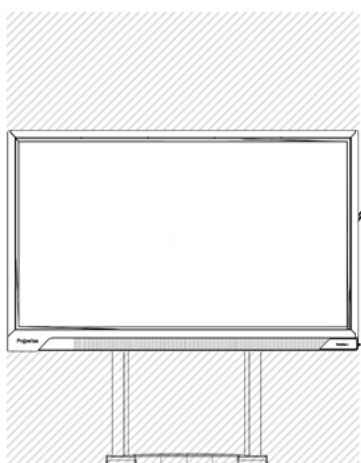
4. Verbinden Sie das Anschlusskabel vom Touchscreen im Lift mit dem AC-Eingang des Touchscreens.
5. Verbinden Sie den Lift mithilfe des USB-Kabel (UART) mit dem Bildschirm, um den Lift über den Touchscreen bedienen zu können. Schließen Sie das Kabel an dem USB-Anschluss des Prowise-Touchscreens mit der Bezeichnung „USB2.0“ (LIFT/SERVICE) an. Je nach Bildschirmtyp befindet sich dieser Anschluss an der linken Seite unten oder mittig an der Unterseite.

6. Gehen sie weiter mit der prozedur "Initialisieren Lift", um de Lift korrekt auszurichten.

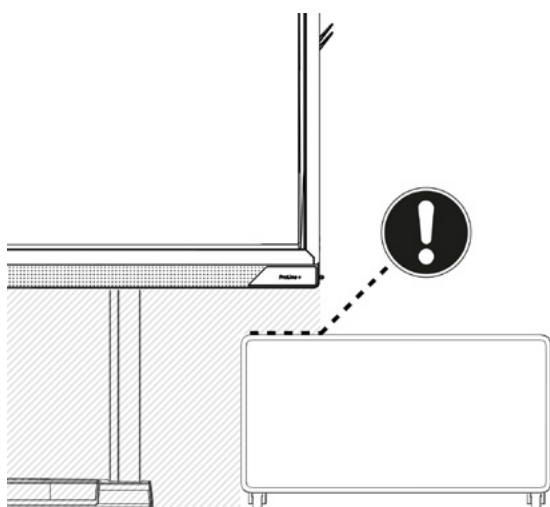
Initialisieren Lift

- Setzen Sie den Lift in die niedrigste Position, indem Sie die Taste Abwärts der Hand- oder Fußbedienung eingedrückt halten.
- Drücken Sie, wenn Sie auf der niedrigsten Position angekommen sind, nochmals die Taste Abwärts und halten Sie diese fest, bis der Lift automatisch circa 3mm weiter einläuft und wieder hinausläuft. Dies dauert maximal 5 Sekunden.
- Lassen Sie die Taste Abwärts erst dann wieder los, wenn diese Bewegung vollständig gestoppt ist.
- Wenn die Taste Abwärts losgelassen wird, bevor die Bewegung abgeschlossen ist, wird die Initialisierung unterbrochen und der Prozess muss nochmals von Beginn an durchlaufen werden.
- Der Lift ist jetzt initialisiert und einsatzbereit.

Lift verwenden

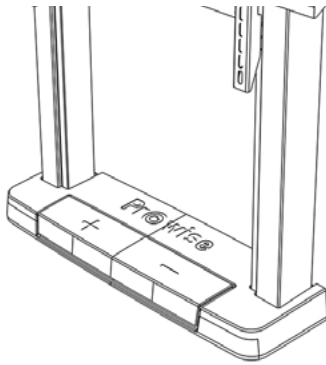


1. Der Arbeitsbereich muss frei von Hindernissen sein. Vergewissern Sie sich, dass sich keine Objekte unter dem Lift befinden und keine Körperteile zwischen irgendeinem Gegenstand und dem Lift oder Touchscreen eingeklemmt werden können.

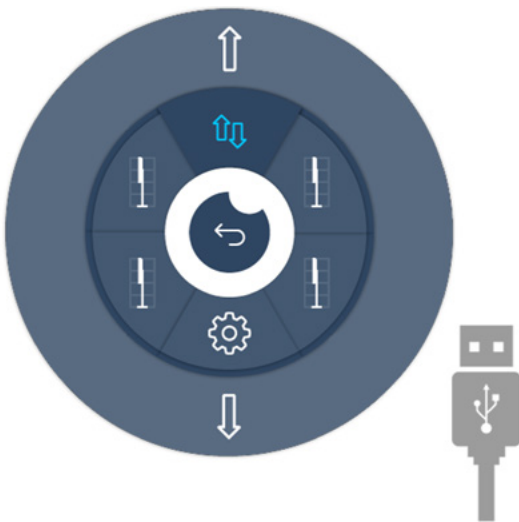


2. Der Lift ist mit Anti Kollisions-Sensoren ausgestattet. Diese sorgen dafür, dass jegliche Bewegung angehalten wird, sobald der Lift gegen ein Objekt stößt. Dies verhindert Schäden sowohl an dem Lift als auch an dem darauf installierten Touchscreen.

ACHTUNG! Dies ist kein Personenschutz.



3. Verwenden Sie die Tasten Aufwärts oder Abwärts der Fußbedienung, um den Touchscreen auf die gewünschte Höhe einzustellen.



4. Oder stellen Sie die gewünschte Höhe des Touchscreens mit der Hilfe der Lift Bedienung in Prowise Central ein.

Hinweis! Diese Funktion wird nur von Prowise-Touchscreens unterstützt, bei denen Prowise Central integriert ist. Mit Prowise Central können Sie den Prowise iPro Wall Lift bedienen.



EN

DE

NL

Inhoudsopgave

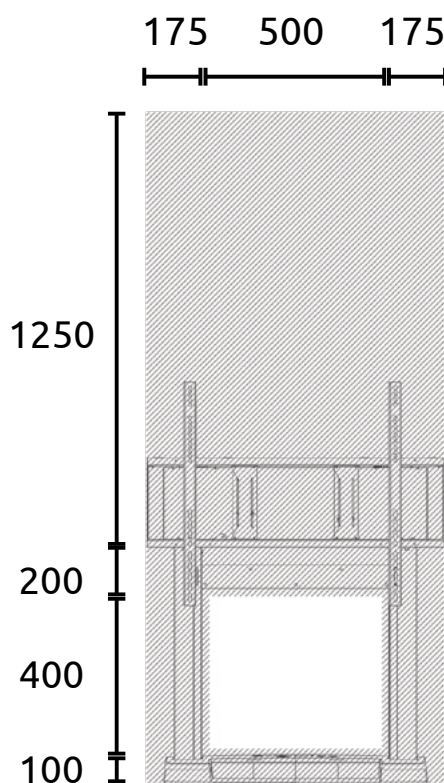
Richtlijnen voor de installatie van de iPro Wall Lift	23
In de verpakking	24
Benodigde tools	25
Installatie Prowise iPro Wall Lift	25
Installatie van touchscreen op lift	27
Initialiseren lift	29
Gebruik lift	29

Richtlijnen voor de installatie van de iPro Wall Lift

Laat de installatie van de lift en de montage van het touchscreen op de Prowise iPro Wall Lift enkel door Prowise of een gecertificeerde Prowise partner uitvoeren. Prowise kan niet aansprakelijk worden gesteld voor schade of letsel als gevolg van montage door derden. De garantie komt te vervallen wanneer de lift of het touchscreen door derden wordt geïnstalleerd of gemonteerd.

- De muur moet berekend zijn op een draagvermogen van 2 maal het gewicht van het touchscreen. Schermgewichten staan vermeld op de site: <https://www.prowise.com/nl/touchscreens/line-up>.
- De maximale belasting van de iPro Wall Lift is 110 kg.
- Zorg ervoor dat de wand vrij is van obstakels (bijvoorbeeld: oude schoolborden, whiteboards, kasten, tafels of storende installatievoorzieningen zoals verwarmings- of elektrabuizen).
- Het stopcontact en de eventuele UTP contactdoos moeten zich binnen 2 meter van de lift bevinden, maar niet de vrije loop van de lift blokkeren.
- De stroomvoorziening moet voorzien zijn van randaarde met een beschikbare stroomsterkte van 6A.
- Sluit het netsnoer uitsluitend aan in gearde stopcontacten met AC 100-240V~ 50/60Hz. Raadpleeg het energiebedrijf wanneer je niet zeker bent van de stroomvoorziening op de plaats van installatie.
- Gebruik uitsluitend de meegeleverde aansluitkabel en stekker.
- Lees voordat je de Prowise iPro Wall Lift monteert de meegeleverde safety guide.

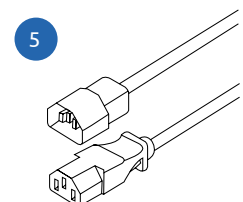
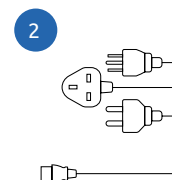
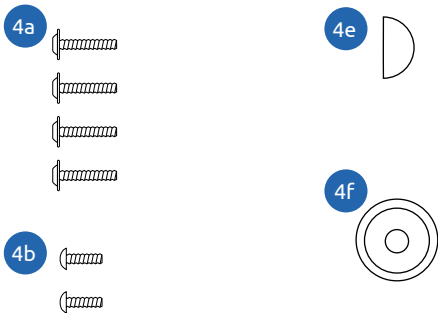
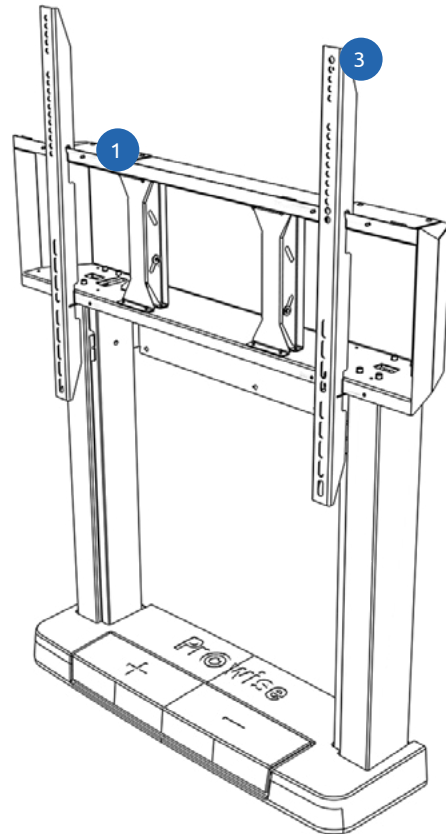
LET OP! Bij aanwezigheid van een eventuele kabelgoot op de muur, kan de extension kit (PW.2.210002.0003) gebruikt worden om de iPro Wall Lift 75mm verder van de muur te plaatsen. In geen enkel geval mag de kabelgoot zich tussen de 0-10 cm en 55-65 cm van de vloer bevinden in verband met het bevestigen van de muurbeugel.



In de verpakking

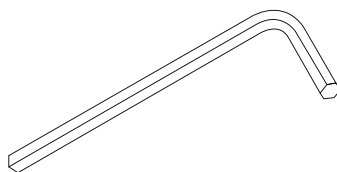
Controleer de volledigheid van de levering en neem binnen vijf (5) dagen na levering contact op met onze service desk indien de levering niet compleet is. De contactgegevens van onze servicedesk staan op onze website, www.prowise.com. Gelieve hierbij het serienummer en een kopie van de factuur bij de hand te houden.

1. Prowise iPro Wall Lift
2. AC- Netsnoer
3. VESA beugels (2 stuks)
4. Assemblagezakje:
 - a. M8x20 inbusbouten (4 stuks)
 - b. M5x12 inbusbouten (2 stuks)
 - c. Assembly Guide
 - d. Safety Guide
 - e. Afdekkap
 - f. Dop Unicap (6 stuks)
 - g. Ring Unicap (6 stuks)
5. AC-verlengkabel voor touchscreen

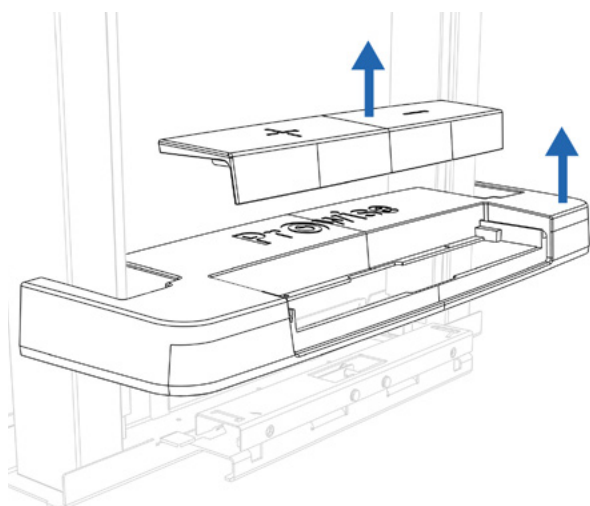


Benodigde tools (niet meegeleverd)

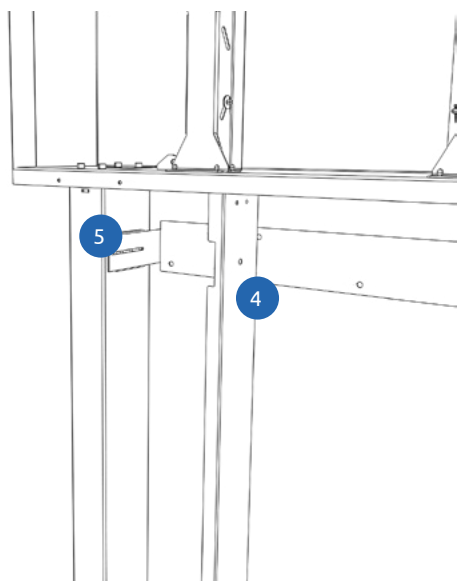
- Inbussleutel 3mm, 4mm en 5mm



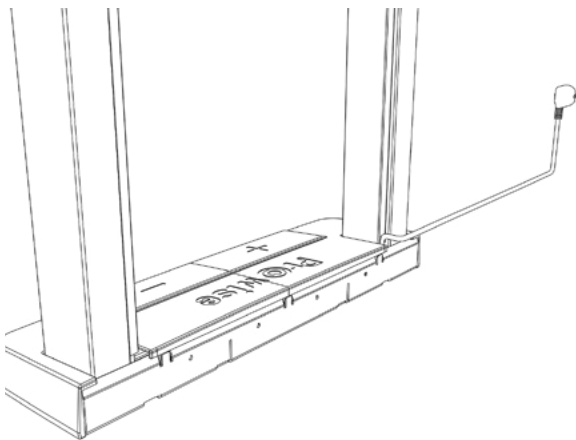
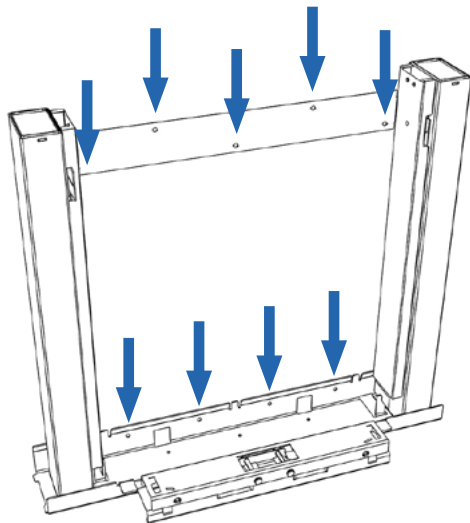
Installatie Prowise iPro Wall Lift



1. Verwijder de kunststof behuizing. (Tekening)
 - a. Verwijder de voetbediening door deze los te klikken.
 - b. Verwijder de cover door de twee inbusbouten M5x12 (inbussleutel 3mm) los te draaien.
 - c. Verwijder de kunststof behuizing handmatig van de voet.
2. Sluit het meegeleverde netsnoer aan op de lift en een geaard stopcontact.
3. Zet de lift in de hoogste positie door op de omhoog-knop (+) van de voetbediening te drukken.

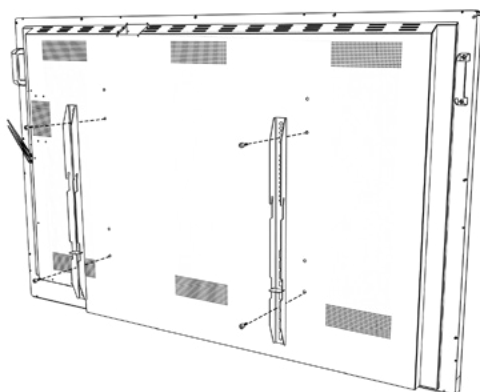


4. Verwijder de kabelgoten door de inbusbouten M6x20 (inbussleutel 4mm) los te draaien.
5. Draai de muurbeugel een beetje los door de inbusbouten M6x6 (inbussleutel 4mm) een paar slagen los te draaien. (Tekening)

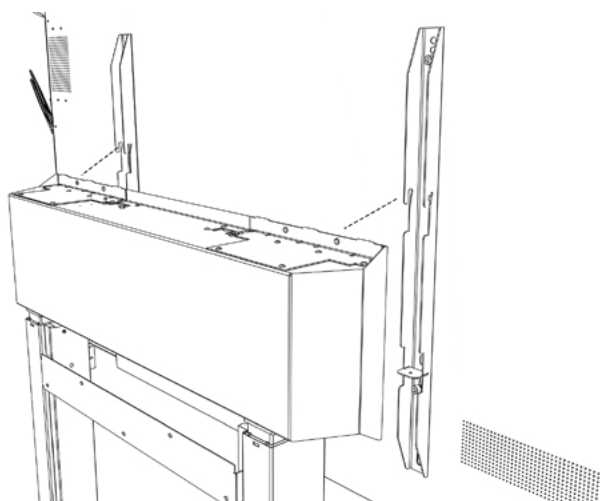


6. Positioneer de lift tegen de muur en zorg ervoor dat deze waterpas staat.
7. Teken de bevestigingspunten af op de muur.
8. Trek het netsnoer uit het stopcontact en haal de lift van de muur.
9. Boor op de gemarkeerde punten de gaten voor bevestiging in de muur.
10. Plaats de lift terug in positie.
11. Bevestig de lift aan de muur met geschikte schroeven/pluggen.
12. Stel de lift loodrecht en fixeer de muurbeugel aan de kolommen door de inbusbouten M6x6 vast te draaien (inbusleutel 4mm).
13. Plaats de kabelgoten terug met de inbusbouten M6x20 (inbusleutel 4mm).
14. Sluit het netsnoer weer aan op een geaard stopcontact.
15. Plaats de behuizing terug op de lift in omgekeerde volgorde (zie punt 1). Het netsnoer kan zowel aan de linker- als rechterkant van de kunststof behuizing omhoog komen.

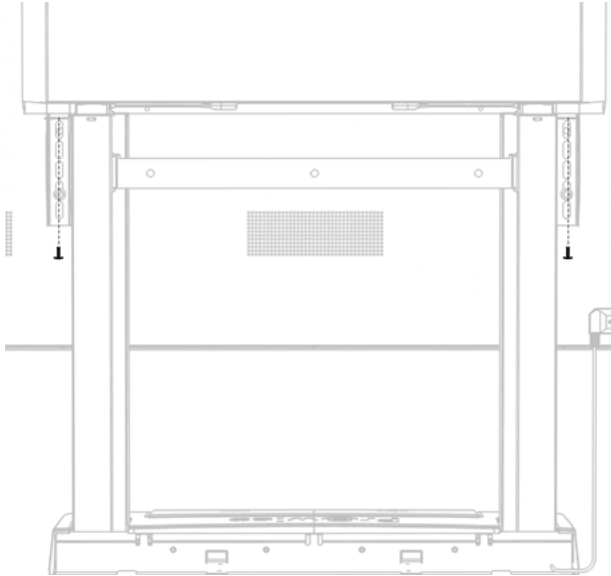
Installatie van touchscreen op lift



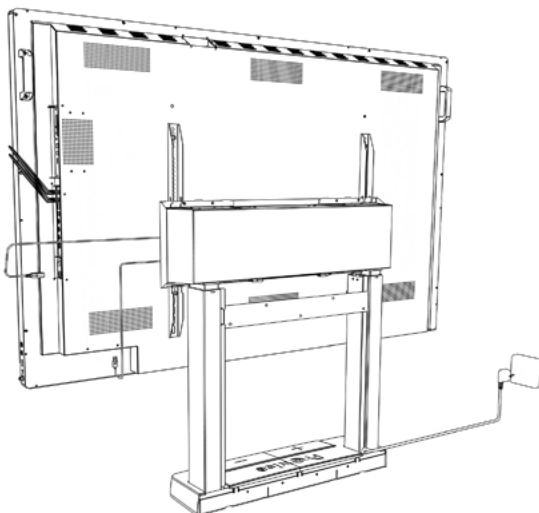
1. Monteer de VESA beugels aan het touchscreen met de vier meegeleverde M8x20 inbusbouten (inbusleutel 5mm).



2. Zet het touchscreen met de VESA beugels op de VESA box van de lift. Zorg ervoor dat het touchscreen goed op de VESA box is gepositioneerd.



3. Borg het touchscreen met de twee meegeleverde M5x12 inbusbouten (inbusleutel 3mm).



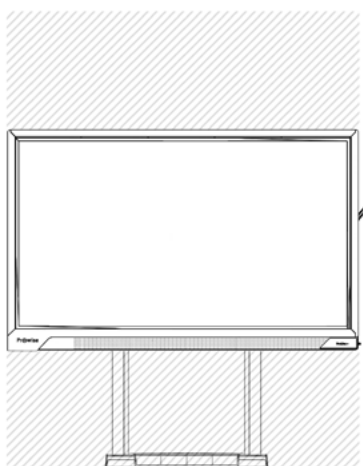
4. Sluit de aansluitkabel van de lift aan op de AC-IN van het touchscreen.
5. Verbind de lift met het scherm door middel van de USB-kabel (UART) van de lift, om de lift via het touchscreen te kunnen bedienen. Sluit de kabel aan op de USB-poort van het Prowise touchscreen, genaamd 'USB2.0' (LIFT/SERVICE). Afhankelijk van het type scherm zit deze poort aan de onderzijde van het scherm (linkerzijde) of aan de onderzijde (in het midden) van het scherm.

6. Volg de procedure 'Initialiseren lift' om de kolommen van de lift uit te lijnen.

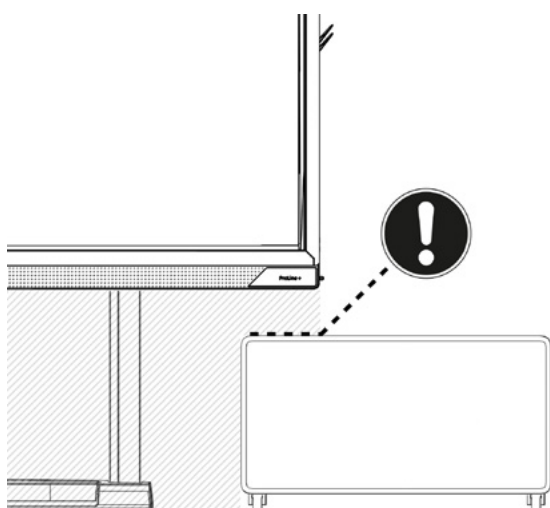
Initialiseren lift

- Zet de lift in de laagste positie door de omlaag-knop van de voetbediening ingedrukt te houden.
- Druk, eenmaal in laagste positie, nogmaals op de omlaag-knop en houd deze vast totdat de lift automatisch ca. 3mm verder inloopt en weer uitloopt. Dit duurt maximaal 5 seconden.
- Laat de omlaag-knop pas los wanneer deze beweging volledig gestopt is.
- Als de omlaag-knop losgelaten wordt voordat de beweging is voltooid, wordt de initialisatie onderbroken en moet het proces opnieuw doorlopen worden.
- De lift is nu geïntialiseerd en klaar voor gebruik.

Gebruik lift

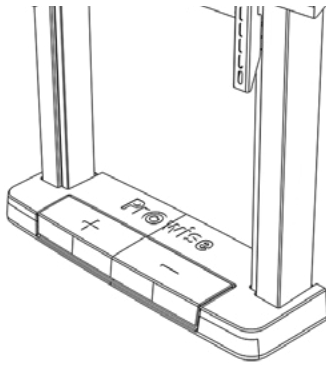


1. Het werkingsbereik moet vrij zijn van obstakels. Zorg ervoor dat er geen objecten onder de lift staan en dat er geen lichaamsdelen bekneld kunnen raken tussen een ander voorwerp en de lift of het touchscreen.

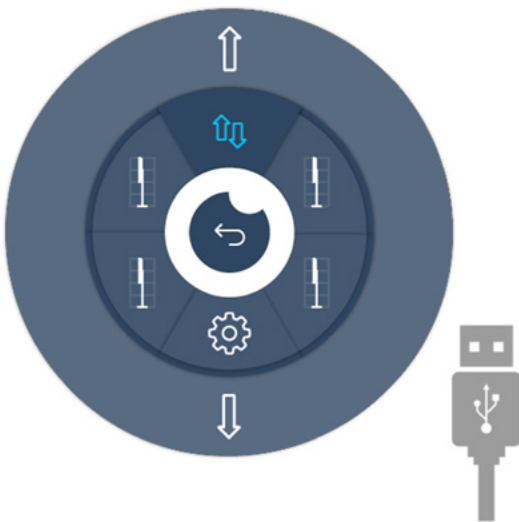


2. De lift is voorzien van anti-collision sensoren, hierdoor stopt deze met bewegen zodra de lift tegen een object botst. Dit voorkomt schade aan de lift en het daarop geïnstalleerde touchscreen.

LET OP! Dit is geen persoonsbeveiliging.



3. Stel het touchscreen op de juiste hoogte in door de omhoog- of omlaag-knop van de voetbediening in te drukken.



4. Of stel het touchscreen op de juiste hoogte in door middel van de liftbediening in Prowise Central.

LET OP! Deze functie wordt enkel ondersteund door Prowise touchscreens waarbij Prowise Central is geïntegreerd. Met Prowise Central is het mogelijk de Prowise iPro Wall Lift te bedienen.



EN

DE

NL

Let education speak

Prowise

www.prowise.com