



Inhoudsopgave

Inhoudsopgave	2
Inleiding	3
Eerste kennismaking	4
In de verpakking	5
Richtlijnen voor installatie	6
Veiligheidsinstructies	6
Richtlijnen voor gebruik	7
Productspecificaties	8
Aan de slag	9
Initialiseren lift (uitlijnen kolommen)	9
Gebruik van de lift	10
Verplaatsen van de lift	11
Reinigen van de lift	12
Storingen	12

Inleiding

Betrek iedere leerling bij de les met het Prowise iPro liftstelsel. De Prowise iPro Tilt/Toddler Lift vult jouw lessen aan en maakt jouw touchscreen nog innovatiever én voor iedereen toegankelijk. Met bediening via je voet en Prowise Central blijft de aandacht altijd bij het scherm. De lift is de veiligste die er bestaat. En deze combinatie, dat is een wereldprimeur.

Deze gebruikershandleiding is geschreven op basis van de huidige technische specificaties van de lift. We werken continu aan het verbeteren van onze liftsystemen, dat houdt in dat wij het recht behouden om eventuele technische wijzigingen door te voeren.

Eerste kennismaking

Verstel op een eenvoudige manier de hoogte en kantelhoek van jouw touchscreen met behulp van de Prowise iPro Tilt en Toddler Lift.



Verstelling omhoog/omlaag



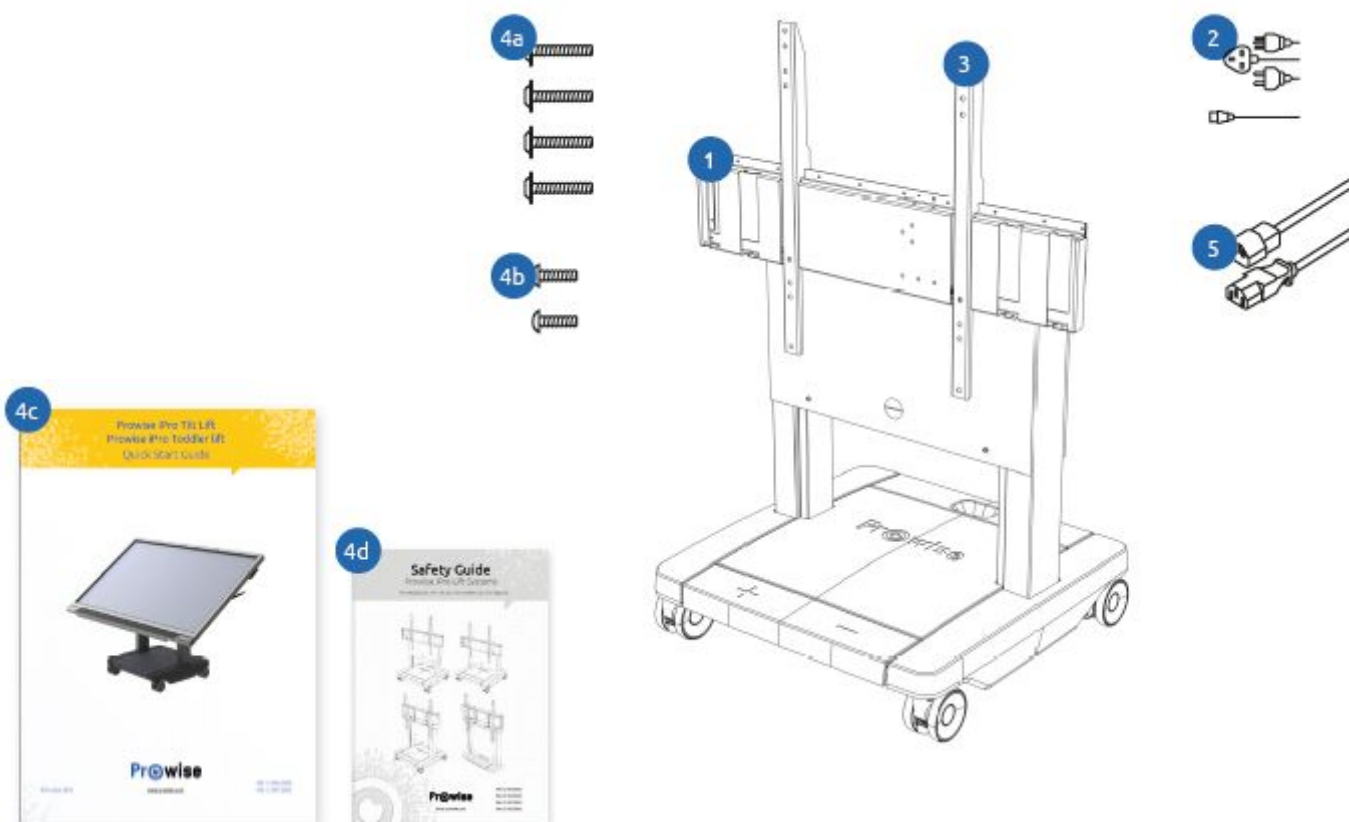
Verstelling horizontaal/verticaal

De wielen zijn altijd geremd, tenzij de lift in de laagste stand staat. Dit betekent dat de lift alleen in de laagste stand verplaatst kan worden.

In de verpakking

Controleer de volledigheid van de levering en neem binnen vijf (5) dagen na levering contact op met onze servicedesk indien de levering niet compleet is. De contactgegevens van onze servicedesk staan op onze website, www.prowise.com. Gelieve hierbij het serienummer en een kopie van de factuur bij de hand te houden.

1. Prowise iPro Toddler of Tilt Lift
2. AC-netsnoer
3. VESA beugels (2 stuks)
4. Assemblagezakje:
 - a. M8x20 inbusbouten (4 stuks)
 - b. M5x25 inbusbouten (2 stuks)
 - c. Assembly Guide
 - d. Safety Guide
5. AC-verlengkabel voor touchscreen



Richtlijnen voor installatie

Laat de installatie van de lift en de montage van het touchscreen op de Prowise iPro Tilt en Toddler Lift enkel door Prowise of een gecertificeerde Prowise partner uitvoeren. Prowise kan niet aansprakelijk worden gesteld voor schade en/of letsel als gevolg van montage door derden. De garantie komt te vervallen wanneer de lift of het touchscreen door derden wordt geïnstalleerd of gemonteerd.

- De maximale belasting van de Prowise iPro Tilt en Toddler Lift is 70 kg.
- De stroomvoorziening moet voorzien zijn van randaarde met een beschikbare stroomsterkte van 6A.
- Sluit het netsnoer uitsluitend aan in geaarde stopcontacten met AC 100-240V~ 50/60Hz. Raadpleeg het energiebedrijf wanneer je niet zeker bent van de stroomvoorziening op de plaats van installatie.
- Gebruik uitsluitend de meegeleverde aansluitkabel en stekker.
- Lees voordat je de Prowise iPro Toddler of Tilt lift monteert de meegeleverde veiligheidsvoorschriften

Veiligheidsvoorschriften

Lees voordat je de Prowise iPro Tilt/Toddler Lift installeert en in gebruik neemt de meegeleverde Safety Guide. Volg eventuele waarschuwingen zorgvuldig op en bewaar de Safety Guide en Assembly Guide altijd binnen handbereik.

Richtlijnen voor gebruik

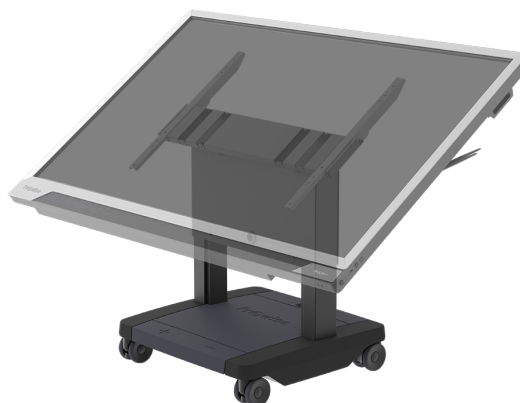
De Prowise iPro Tilt of Toddler Lift is zodanig ontworpen en gebouwd dat deze veilig gebruikt en onderhouden kan worden. Werkzaamheden die niet in de gebruikershandleiding beschreven staan, mogen alleen uitgevoerd worden door deskundig personeel. De Toddler/Tilt lift is niet bestemd voor gebruik in de open lucht en een explosiegevaarlijke omgeving.

Waarschuwing!

- Het is belangrijk dat iedereen die deze lift aansluit, installeert of gebruikt, toegang heeft tot de benodigde informatie en deze gebruikershandleiding.
- Volg de instructies voor montage op om risico's op letsel te voorkomen.
- Sluit de iPro Toddler/Tilt lift uitsluitend aan op een geaard stopcontact met AC 100 - 240V, 50 - 60Hz.
- Plaats geen vloeistoffen op de lift of in de buurt van de lift.
- Open nooit de behuizing van elektrische componenten. Door het openen van de behuizing kan de gebruiker blootgesteld worden aan levensbedreigende elektrische schokken. De elektrische onderdelen kunnen niet door de gebruiker onderhouden worden.
- Trek tijdens onweer de stekker uit het stopcontact. In verband met de extra veiligheid adviseren we om gebruik te maken van een overspanningsbeveiliging om de lift en het aangesloten touchscreen te beschermen tegen beschadiging door spanningspieken of blikseminslag op het elektriciteitsnet.
- De maximale belasting van deze lift is 75 kg.
- De lift is niet bedoeld voor gebruik door jonge kinderen of minderjarigen zonder toezicht. Gebruik de lift niet om mee te spelen.
- Let op! Er is altijd klemgevaar aanwezig, dit kan door de werking van de lift niet voorkomen worden.

Productspecificaties

Verstel de hoogte en hoek van het touchscreen en verplaats hem naar iedere locatie. Dankzij de kantelfunctie is het touchscreen ook te gebruiken als touchtafel. De Toddler Lift gaat extra laag waardoor ook de kleinste leerlingen eraan kunnen werken.

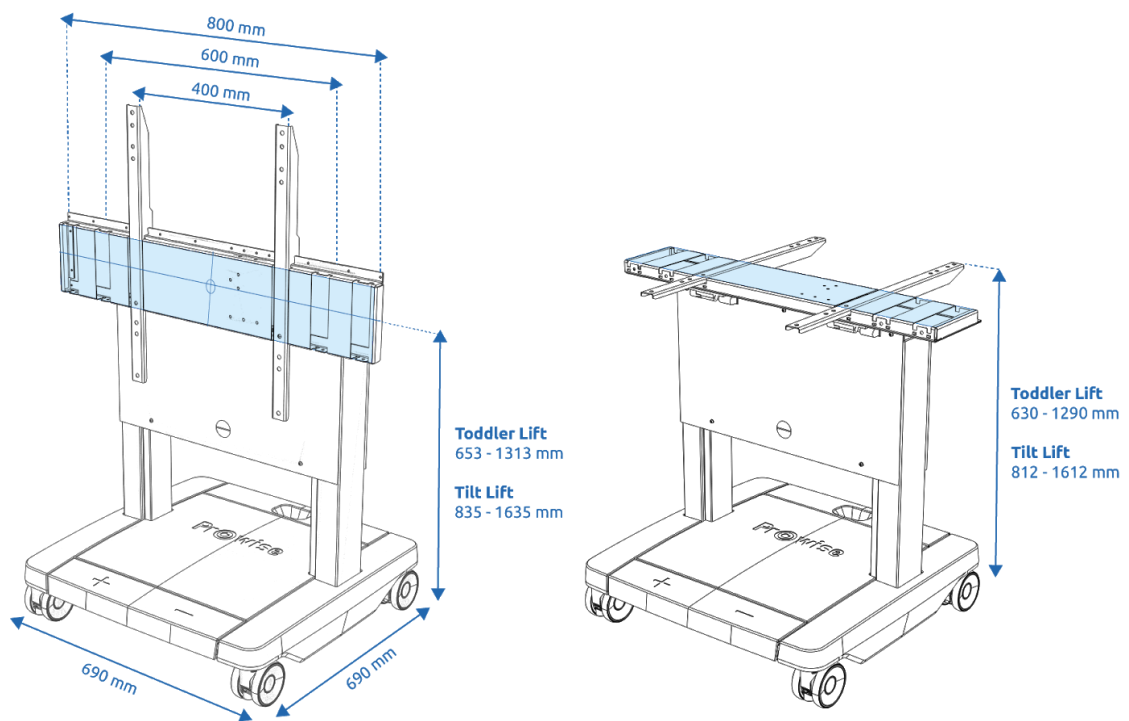


iPro Toddler Lift PW.1.21007.0002

iPro Tilt Lift PW.1.21005.0003

Geschikt voor	Prowise touchscreens tot wel 65 inch, max. afmetingen VESA beugel 800 x 600 mm
Basisplaatoppervlak (BxDxH)	690 mm x 690 mm x 160 mm
Maximale belasting	75 kg
Liftsnelheid	38 mm/s
Netspanning	100-240V AC 50-60Hz (universeel)
Stand-by stroomverbruik	0,1 Watt
Duty cycle columns	5%
Soft-start en soft-stop	Ja
Geluidsniveau	Laag, standaard < 55 dB (A)
Bescherming tegen overbelasting (EOP)	Ja
Kolommen met geïntegreerde anti-collision sensoren	Ja, met PIEZO™ sensoren
Materiaal	Staal/ABS
Kleur	Staal = RAL 9005 / ABS = antraciet/zwart
Touchscreenbediening via Prowise Central	Ja, met meegeleverde USB verbinding
Voetbediening	Ja
Afstandsbediening	Ja

Wielen	Dubbele veiligheidswielen, \varnothing 100 mm, gemaakt van polyamide
Certificeringen	CE
Garantie	5 jaar
Brutogewicht	64 kg (iPro Toddler Lift) 70 kg (iPro Tilt Lift)
Nettogewicht	55 kg (iPro Toddler Lift) 62 kg (iPro Tilt Lift)
Afmetingen verpakking (BxDxH)	887 mm x 712 mm x 780 mm



Aan de slag

Als de iPro Toddler/Tilt Lift lange tijd niet gebruikt is moet deze geïnitieerd worden.



De kolommen zijn voorzien van een PIEZO™sensor. Deze zorgt ervoor dat de omhoog/omlaag beweging wordt onderbroken wanneer de lift in aanraking komt met een object. De lift zal de beweging dan in tegengestelde richting voortzetten. In zekere mate verhoogt het systeem ook de persoonlijke veiligheid, maar voldoet niet aan de wetgeving met betrekking tot de persoonlijke veiligheid.

Initialiseren lift (uitlijnen kolommen)

Initialisatie om de hoogte van de lift te verstellen

- Zet de lift in de laagste positie door de omlaag-knop van de hand- of voetbediening ingedrukt te houden.
- Druk, eenmaal in laagste positie, nogmaals op de omlaag-knop en houd deze vast totdat de lift automatisch ca. 3 mm verder inloopt en weer uitloopt. Dit duurt maximaal 5 seconden.
- Laat de omlaag-knop pas los wanneer deze beweging volledig gestopt is.
- Als de omlaag-knop losgelaten wordt voordat de beweging is voltooid, wordt de initialisatie onderbroken en moet het proces opnieuw doorlopen worden.
- De lift is nu geïnitieerd en klaar voor gebruik.

Initialisatie om de lift te kantelen

- Zet het scherm in de horizontale positie door de tilt omlaag-knop van de handbediening ingedrukt te houden.
- Druk, eenmaal in laagste positie, nogmaals op de tilt omlaag-knop en houd deze vast totdat het scherm automatisch ca. 3 mm verder inloopt en weer uitloopt. Dit duurt maximaal 5 seconden.
- Laat de tilt omlaag-knop pas los wanneer deze beweging volledig gestopt is.
- Als de tilt omlaag-knop losgelaten wordt voordat de beweging is voltooid, wordt de initialisatie onderbroken en moet het proces opnieuw doorlopen worden.
- De lift is nu geïnitieerd en klaar voor gebruik.

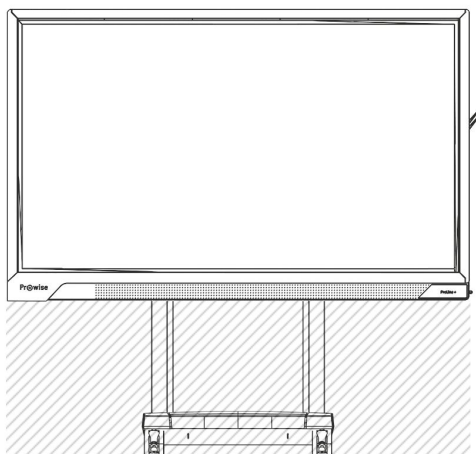


Als de omlaag-knop losgelaten wordt voordat de beweging is voltooid, wordt de initialisatie onderbroken en moet het proces opnieuw doorlopen worden.

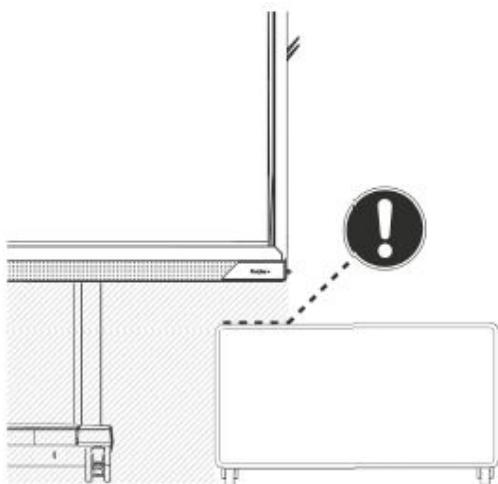


Regelmatig initialiseren verlengt de levensduur van het liftstelsel.

Gebruik van de lift

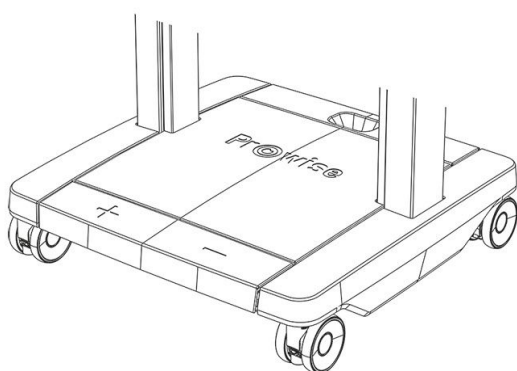


Het werkingsbereik moet vrij zijn van obstakels. Zorg ervoor dat er geen objecten onder de lift staan en dat er geen lichaamsdelen bekneld kunnen raken tussen een ander voorwerp en de lift of het touchscreen.

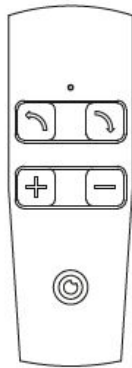


De lift is voorzien van anti-collision sensoren, hierdoor stopt deze met bewegen zodra de lift tegen een object botst. Dit voorkomt schade aan de lift en het daarop geïnstalleerde touchscreen.

Let op! Dit is geen persoonsbeveiliging



Stel het touchscreen op de juiste hoogte in door de omhoog- of omlaag-knop van de voetbediening in te drukken.



Stel het touchscreen op de juiste hoogte in door de omhoog- of omlaag-knop van de handbediening in te drukken. Met de tilt-knop kun je het scherm tevens in een verticale of horizontale positie stellen.



Of stel het touchscreen op de juiste hoogte in door middel van de liftbediening in Prowise Central.

LET OP! Deze functie wordt enkel ondersteund door Prowise touchscreens waarbij Prowise Central is geïntegreerd.



Verplaatsen van de lift

Neem de volgende richtlijnen in acht bij het verplaatsen van de Prowise iPro Toddler en Tilt Lift:

- Zet de lift in de laagste positie en zorg ervoor dat het scherm in horizontale positie is om deze te kunnen verplaatsen.
- Zorg ervoor dat de aansluitkabel niet over de grond sleept of in het looppad van de lift ligt door deze op te rollen. Dat voorkomt struikelgevaar en schade aan de aansluitkabel.
- Let op dat zich geen voorwerpen of personen in het looppad van de lift bevinden.
- Verplaats de lift met minimaal twee personen.
- Verplaats de lift uitsluitend over een stabiele, vlakke ondergrond.
- Let op dat je nergens tegenaan botst terwijl je de lift verplaatst. Dat voorkomt schade aan de lift, het hierop gemonteerde touchscreen en de omgeving.
- Na het verplaatsen moet de lift geïntialiseerd worden. Dat voorkomt schade en verlengt de levensduur van de lift.

Reinigen van de lift

Zorg ervoor dat het schoonmaken van de lift door een meerderjarige gebeurt. Kinderen mogen deze lift alleen onder toezicht reinigen. De schoonmaak- en ontsmettingsmiddelen mogen niet sterk alkalisch of zuur zijn (pH 6 tot 8). Spuit geen schoonmaakmiddelen direct op de lift, maar op een poetsdoek. Reinig de lift bij voorkeur met een droge poetsdoek.

Storingen

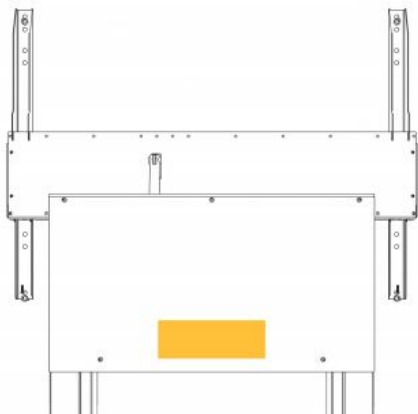
In het geval van een storing is het belangrijk de veiligheid niet uit het oog te verliezen. Het onderhoud van een dubbel geïsoleerd product vereist extreme zorg en kennis van het systeem en mag alleen gedaan worden door Prowise of een Prowise gecertificeerd partner. Vervangende onderdelen moeten identiek zijn aan de originele onderdelen.

Een storing kan verschillende oorzaken hebben. Probeer in het geval van een storing het volgende:

- Controleer of alle kabels aangesloten zijn
- Initialiseer de lift (zie pagina 9, 'Initialiseren lift')
- Haal de stekker voor 2 minuten uit het stopcontact en steek hem er dan weer in.

Als het probleem zich blijft voordoen, neem dan contact op met de Prowise servicedesk via service@prowise.com of 0800-5021. Noteer hiervoor volgende gegevens:

- Naam lift (zie typeplaatje)
- Serienummer (zie typeplaatje)
- Soort klacht/storing (stuur eventueel een foto mee)



Positie typeplaatje



Typeplaatje