

Benutzerhandbuch Prowise Touchscreen Ten G2



Dieses Benutzerhandbuch gilt für Prowise Touchscreens mit den folgenden Modellnummern:

- PW.1.17075.0002
- PW.1.17086.0002



Inhaltsangabe

Prowise Touchscreen Ten G2 auspacken	2
Ausstattung, Kartons und Kabel	2
Produktübersicht	4
Prowise Touchscreen Ten G2 installieren	7
Ausgangspunkte Installation	7
Selbst installieren	7
Verkabelung	8
Antennen WLAN-Modul installieren	9
OPS-Modul	10
Prowise Touchscreen Ten G2 erstmalig starten	12
Touchscreen einschalten	12
Installation abschließen	13
Verbindung zu einem Netzwerk herstellen	14
Prowise Touchscreen Ten G2 im täglichen Gebrauch	17
Die richtige Position	17
Touchscreen bedienen	17
Stifte	19
Prowise Central	19
Fernbedienung	21
NFC	25
Sensoren	25
Reinigen	26
Peripheriegeräte anschließen	28
HDMI	28
USB-C	29
VGA	29
AV	29
Den Prowise Touchscreen an Audiogeräte anschließen	30
Kopfhörer anschließen	30
Verstärker anschließen	30
Über HDMI-Port (ARC) anschließen	31
Mikrofon und Kamera Passthrough	32
Über HDMI-Port (CEC) anschließen	32
SD-Karte verwenden	33
Wichtige Sicherheitshinweise	34
Sicherheit	34
Reparatur	34
Umwelt	35
Recycling und Entsorgung	35

Prowise Touchscreen Ten G2 auspacken

Ausstattung, Kartons und Kabel

Ihr Prowise Touchscreen Ten G2 wird standardmäßig mit einer Reihe von Komponenten, Kartons und Kabeln geliefert. Wir gehen gerne alle Positionen mit Ihnen durch.



1. Prowise Touchscreen Ten G2

2. Zubehörbox:

3. Fernbedienung
4. 1,5 V AAA-Batterien (2 x)
5. WLAN-Antenne (2 x)
6. ProWrite®-Stift mit verschiedenen Stiftstärken (4x)
7. Stiftspitzen (3 Typen)
8. Quick Start Guide und Sicherheitshinweise
9. Schraube für Kamera
10. VESA-Schrauben (M8)



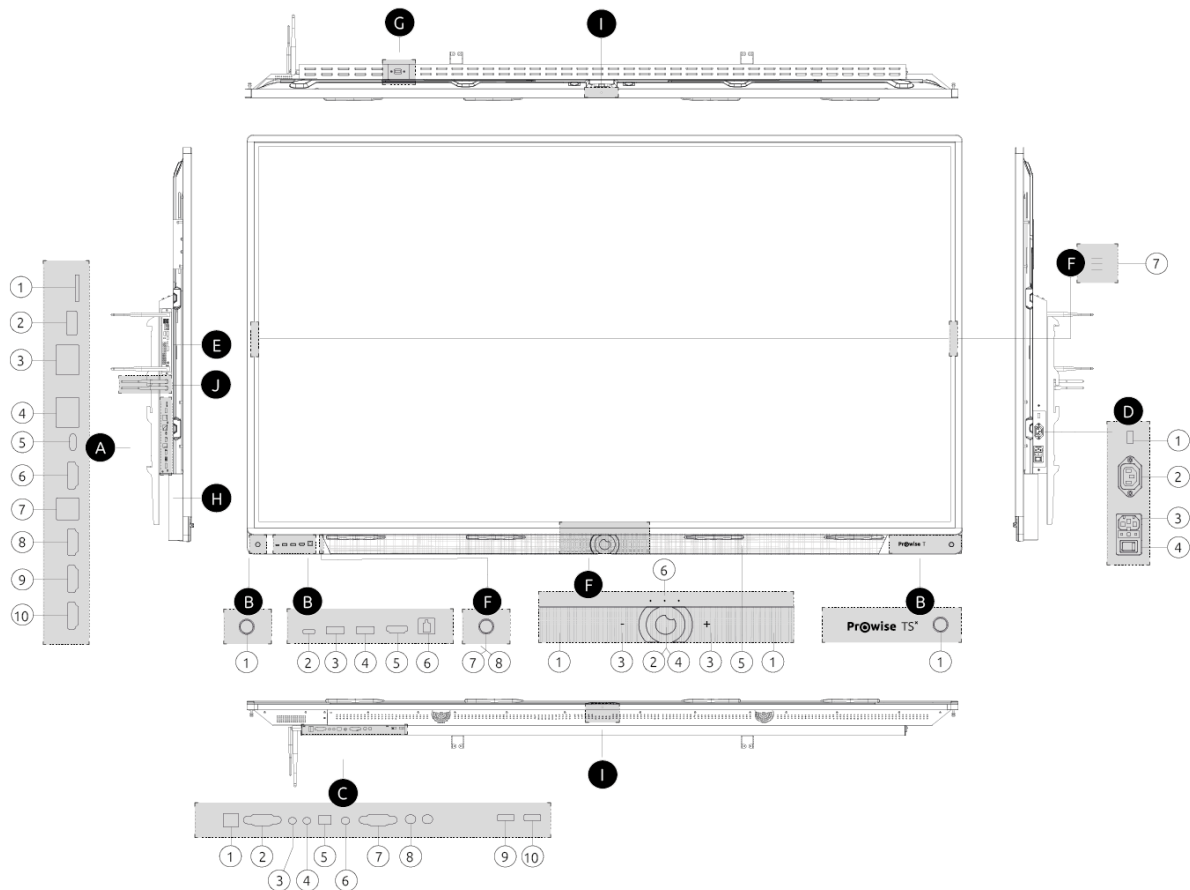
WARNUNG! Bewahren Sie das Verpackungsmaterial, wie z. B. Plastikfolie, außerhalb der Reichweite von Kindern auf. Bei unsachgemäßer Verwendung von Verpackungsmaterialien besteht Erstickungsgefahr.



ACHTUNG! Kontrollieren Sie, ob das gelieferte Paket vollständig ist. Wenn etwas fehlt, nehmen Sie innerhalb von fünf Tagen nach Lieferung Kontakt zu unseren ServicekollegInnen auf. Bitte übermitteln Sie uns dabei die Seriennummer sowie eine Kopie der Rechnung.

Produktübersicht

Ihr Prowise Touchscreen Ten G2 ist mit vielen Ports und Sensoren ausgestattet. Wir haben alle Optionen für Sie aufgelistet.



A Ports (linke Seite)

1. Micro-SD-Kartenleser
2. USB 3.2 Typ-A
3. LAN-EIN Port (RJ45)
4. LAN-AUS Port (RJ45)
5. USB Typ-C (DP 1.2 + 80 W Strom + USB 3.0 Touch + LAN) für die Übertragung von Bild, Ton, Daten, Ethernet und Strom
6. HDMI-Ausgang 2.1
7. USB 3.0 Typ-B (Touch-Port)
8. HDMI 2.1 Typ-A (HDCP2.2 CEC & ARC)
9. HDMI 2.1 Typ-A (HDCP2.2 CEC)
10. HDMI 2.1 Typ-A (HDCP2.2 CEC)

B. Ports (Vorderseite)

1. Bewegungssensor
2. USB Typ-C (DP 1.2 + 15 W Strom + USB 3.0 Touch + LAN) *für die Übertragung von Bild, Ton, Daten, Ethernet und Strom*
3. USB 3.2 Typ-A
4. USB 3.2 Typ-A
5. HDMI 2.1 Typ-A (HDCP2.2 CEC)
6. USB 3.0 Typ-B (Touch-Port)
7. Lichtsensor
8. Fernbedienungsempfänger

C. Ports (Unterseite)

1. USB 3.0 Typ-B (Touch-Port)
2. VGA-Eingang (1920 x 1080p @ 60 Hz)
3. PC-Audioeingang
4. AV-Videoeingang (567i)
5. S/PDIF Optisch-Digitaler Audio-Ausgang
6. Kopfhörer
7. Serielle RS232-Schnittstelle
8. Analoger Audio-Ausgang RCA (L+R)
9. USB 2.0 Typ-A
10. USB 3.2 Typ-A

D. AC-Eingang und Hauptschalter (Unterseite)

1. USB 3.2 Typ-A
2. AC-Ausgang
3. AC-Eingang
4. Hauptschalter

E. OPS-Steckplatz (linke Seite)

F. Interaktive Schaltflächen (Vorderseite)

1. Weitwinkelmikrofone (6x)
2. Ein/Aus-Taste
3. Lautstärketasten
4. NFC-Leser/Schreiber
5. Magnetische Stifthalter mit Stiftaufnahme-Erkennung
6. Einstellbare Schaltflächen auf dem Glas
7. Menüschaftfläche auf dem Glas

G. USB 3.2 Typ-A (Kamera) (Oberseite)

H. Sensoren (Rückseite)

Umgebungssensoren (Temperatur, Luftfeuchtigkeit, VOG und 2.5 PM)

I. 1/4-Zoll-Kamerahalterung

J. WLAN-Antennen (linke Seite)

Prowise Touchscreen Ten G2 installieren

Ausgangspunkte Installation

Wir empfehlen, den Touchscreen weder selbst zu installieren noch ihn durch Dritte installieren zu lassen. Überlassen Sie die Installation bzw. Montage des Touchscreens Prowise oder einem zertifizierten Prowise-Partner, um mögliche Schäden zu vermeiden.

- Installieren oder platzieren Sie den Touchscreen nicht an einer instabilen Wand oder auf einem instabilen Boden und vergewissern Sie sich, dass die Wand bzw. der Boden stark genug ist, um den Bildschirm tragen zu können.
- Verwenden Sie den Touchscreen nicht in einem industriellen Umfeld, in dem er häufig Vibrationen, Feuchtigkeit und Staub ausgesetzt ist.
- Schützen Sie sowohl den Touchscreen als auch alle angeschlossenen Geräte vor Wasser und vermeiden Sie Staub und Hitze.
- Platzieren Sie den Touchscreen nicht in der Nähe von Geräten, die Wärme erzeugen.
- Stellen Sie sicher, dass sämtliche Lüftungsöffnungen an der Rückseite des Touchscreens frei und unbedeckt sind, damit heiße Luft entweichen kann. Bauen Sie ihn beispielsweise nicht in einen geschlossenen Schrank ein.
- Schließen Sie den Touchscreen ausschließlich an eine geerdete Steckdose an.

Der Prowise Touchscreen kann bei einer Umgebungstemperatur von 0 °C bis +38 °C (32 °F bis 100,4 °F) und einer relativen Luftfeuchtigkeit von 10 % bis 90 % (ohne Kondensation) verwendet werden. Im ausgeschalteten Zustand kann der Touchscreen bei einer Temperatur von -20 °C bis +60 °C (-4 °F bis 140 °F) und einer relativen Luftfeuchtigkeit von 10 % bis 90 % (ohne Kondensation) gelagert werden.

Verwenden Sie den Touchscreen maximal 18 Stunden am Tag, um das System nicht zu überlasten. Die Nichteinhaltung dieser Anweisungen kann zu Defekten oder Schäden an dem Touchscreen führen.

Selbst installieren

Wenn Sie entgegen unserer Empfehlung den Bildschirm selbst installieren oder von jemand anderem installieren lassen möchten, befolgen Sie bitte die folgenden Schritte:

- Installieren Sie den Touchscreen nicht allein.
- Verwenden Sie für die Montage des Prowise Touchscreens an der Wand eine zertifizierte Prowise Wandhalterung.
- Verwenden Sie für die Montage des Bildschirms auf einem Prowise Liftsystem eine Prowise VESA-Halterung.
- Vergewissern Sie sich, dass die Wand stark genug ist, um das Gewicht des Touchscreens zu tragen.

- Schließen Sie die Kabel an (welche Kabel Sie benötigen, hängt davon ab, welche externen Geräte Sie verwenden, bzw. welche weiteren externen Quellen – beispielsweise ein Liftsystem – eingebunden sind).

Wenn Sie ein OPS-PC-Modul verwenden, müssen Sie sicherstellen, dass das Modul korrekt eingesetzt und verriegelt ist. Installieren Sie das PC-Modul wie im Kapitel „PC-Modul installieren“ beschrieben.

- Sorgen Sie dafür, dass das Netzkabel erst angeschlossen wird, nachdem die oben genannten Elemente angeschlossen wurden und verwenden Sie nur das von Prowise zertifizierte Netzkabel.



ACHTUNG! Prowise ist nicht verantwortlich für Schäden oder Verletzungen, die durch die falsche Installation des Touchscreens von Dritten verursacht werden. Durch falsche Installation von Dritten verursachte Schäden an dem Touchscreen sind nicht durch die Garantie abgedeckt. Wenn Sie Fragen zur Installation haben, wenden Sie sich stets an Prowise oder einen zertifizierten Partner.



WARNUNG! Trennen Sie bei einem Gewitter das Netzkabel. Für zusätzliche Sicherheit empfehlen wir den Einsatz einer Überspannungsschutzvorrichtung, um einer nachhaltigen Schädigung des Touchscreens als Folge von Überspannung oder Blitzeinschlag vorzubeugen.

Verkabelung

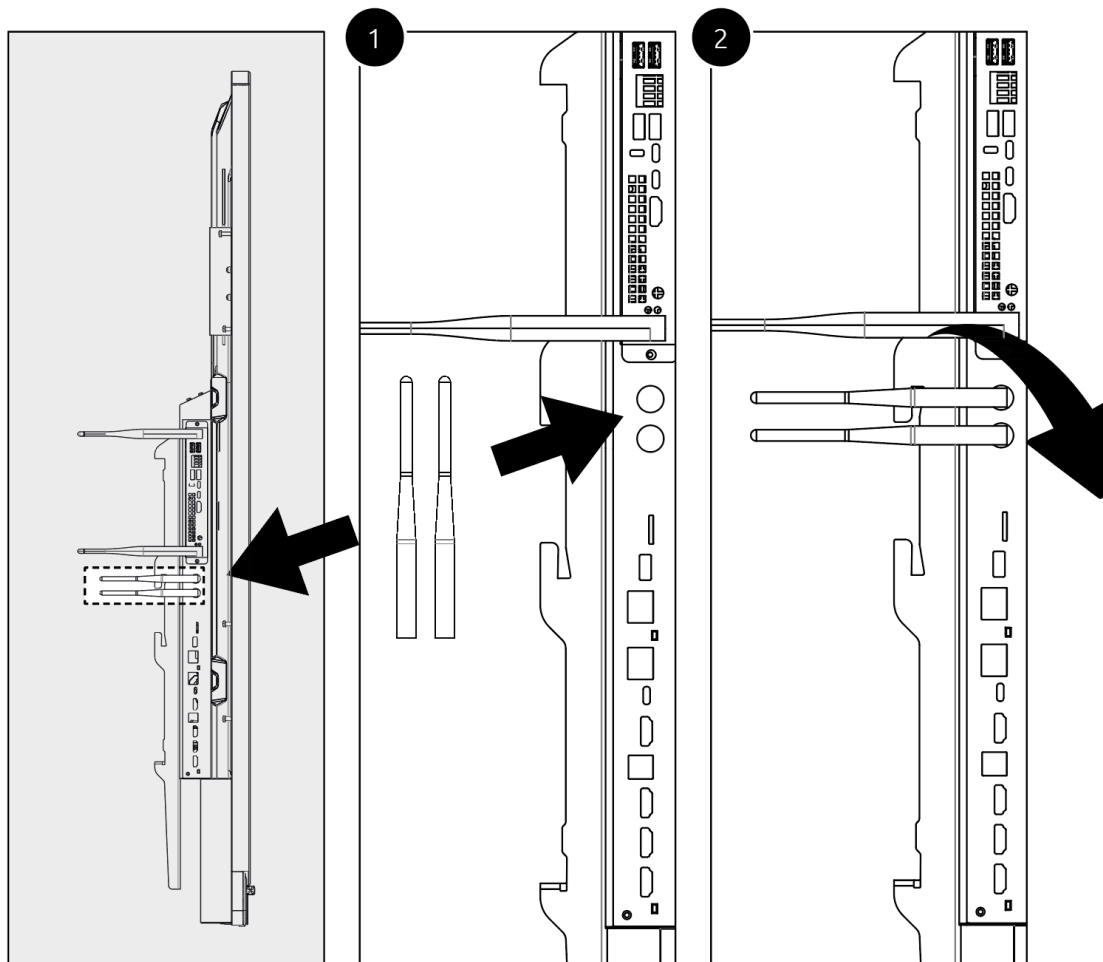
Verwenden Sie ausschließlich das von Prowise zertifizierte Netzteil, um den Prowise Touchscreen an eine geerdete Steckdose anzuschließen. Der Touchscreen muss in der Nähe der Steckdose platziert werden, und die Steckdose sollte leicht zu erreichen sein. Halten Sie die Kabel von Laufwegen fern – so vermeiden Sie, dass jemand darauf tritt oder darüber stolpert. Platzieren Sie keine Gegenstände auf den Kabeln, damit diese nicht beschädigt werden. Beugen Sie bei der Verwendung einer Verteilersteckdose elektrischen Überlastungen vor, da dies zu einem Kurzschluss führen kann. Für zusätzliche Sicherheit empfehlen wir die Verwendung einer Überspannungssicherung.



ACHTUNG! Schließen Sie das Netzkabel ausschließlich an geerdete Steckdosen mit 100-240V AC, ~ 50/60Hz an. Bei Unsicherheiten im Hinblick auf die Stromversorgung am Installationsort lassen Sie sich bei Ihrem Energieversorgungsunternehmen beraten.

Antennen WLAN-Modul installieren

Der Prowise Touchscreen ist mit internem WLAN ausgestattet. Gehen Sie zum erfolgreichen Installieren der WLAN-Antennen wie folgt vor.



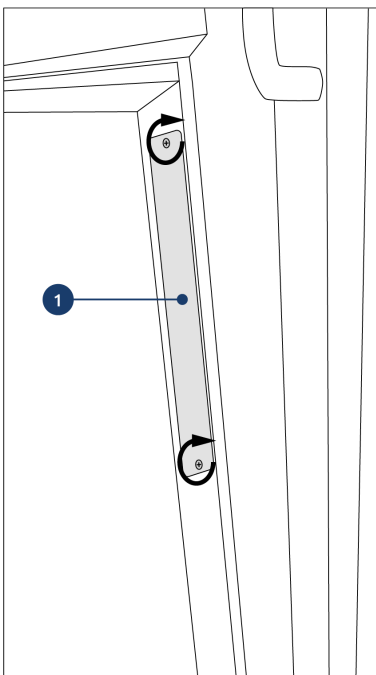
OPS-Modul



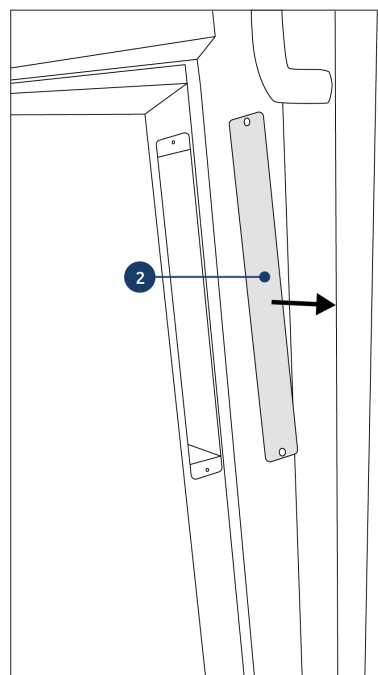
WARNUNG! Stellen Sie bitte sicher, dass das Netzkabel des Prowise Touchscreens vor der Installation des Moduls nicht angeschlossen ist.



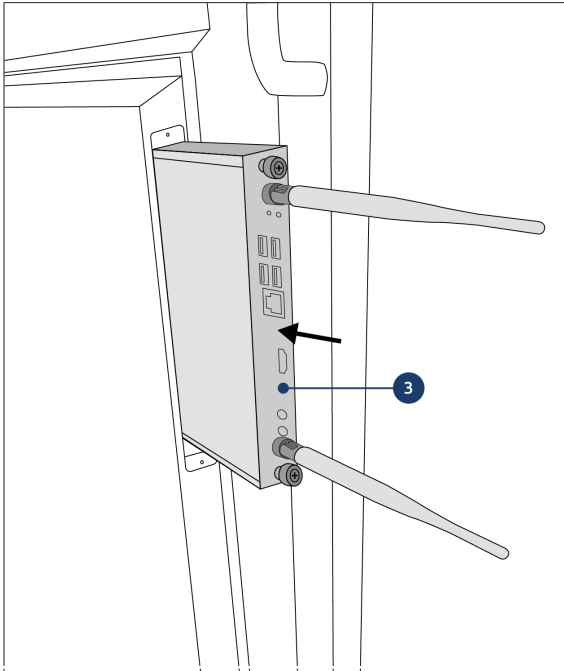
ACHTUNG! Durch Verwendung eines OPS PC-Moduls erhöht sich der Stromverbrauch.



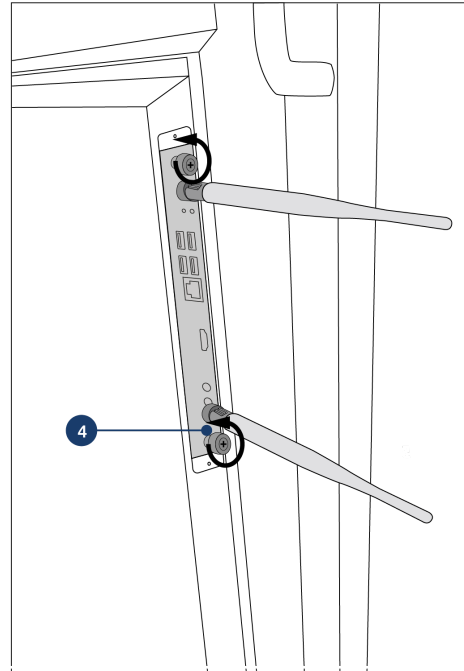
1. Lösen Sie die Schrauben.



2. Entfernen Sie die Abdeckplatte.



3. Stecken Sie das OPS-PC-Modul in den Steckplatz ein. Achten Sie darauf, dass die Lüftungsöffnungen des PC-Moduls mit den Lüftungsöffnungen auf der Rückseite des Bildschirms übereinstimmen.



4. Ziehen Sie die Verschlusschraube des PC-Moduls fest.

Prowise Touchscreen Ten G2 erstmalig starten

Touchscreen einschalten

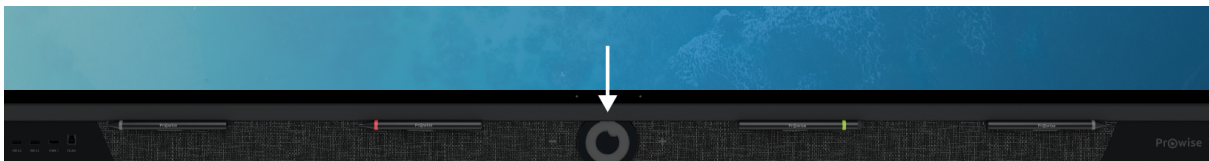
Spannung EIN

- Vergewissern Sie sich, dass der Touchscreen an die Stromversorgung angeschlossen ist.
- Schalten Sie den Netzschalter auf der linken unteren Seite des Touchscreens EIN.

Sobald der Netzschalter aktiviert ist, können Sie den Touchscreen über verschiedene Optionen einschalten. Drücken Sie die Steuerungstaste, die sich in der Mitte der Lautsprecherleiste des Touchscreens befindet.

- Drücken Sie die Steuertaste in der Mitte der Lautsprecherleiste des Touchscreens
- Drücken Sie die Ein/Aus-Taste auf der Fernbedienung
- Über RS232
- Wenn die Näherungssensoren eingeschaltet sind und eine Bewegung erkennen

Die Steuerungstaste befindet sich in der Mitte der Lautsprecherleiste des Touchscreens.



Steuerungstaste

- Wenn sich der Touchscreen im Standby-Modus befindet, drücken Sie diese Taste kurz, um ihn wieder einzuschalten.
- Wenn der Touchscreen eingeschaltet ist, drücken Sie diese Taste lang, um ihn auszuschalten, die Funktion „Standbild“ oder „Leerer Bildschirm“ zu verwenden.
- Wenn der Touchscreen eingeschaltet ist, drücken Sie diese Taste kurz, um das Central-Menü zu öffnen.

Die LED in der Steuerungstaste zeigt den Status des Touchscreens an.

- Der Touchscreen ist eingeschaltet: Weiß
- Die Hintergrundbeleuchtung ist ausgeschaltet: Weiß
- Energiesparmodus: Rot blinkend (alle 2 Sekunden)
- Standby-Modus: Rot



Spannung AUS

1. Drücken Sie die Steuertaste in der Mitte der Lautsprecherleiste oder die Ein/Aus-Taste auf der Fernbedienung
2. Die Meldung „Das System fährt in 10 Sekunden herunter“ wird angezeigt.
3. Wählen Sie „Herunterfahren“, wenn Sie den Touchscreen ausschalten oder 10 Sekunden warten möchten. Drücken Sie auf die Taste „Abbrechen“, um das Herunterfahren des Touchscreens abubrechen.
4. Schalten Sie die Hauptstromversorgung mithilfe des Netzschalters auf der linken Seite des Touchscreens aus (siehe Abbildung).

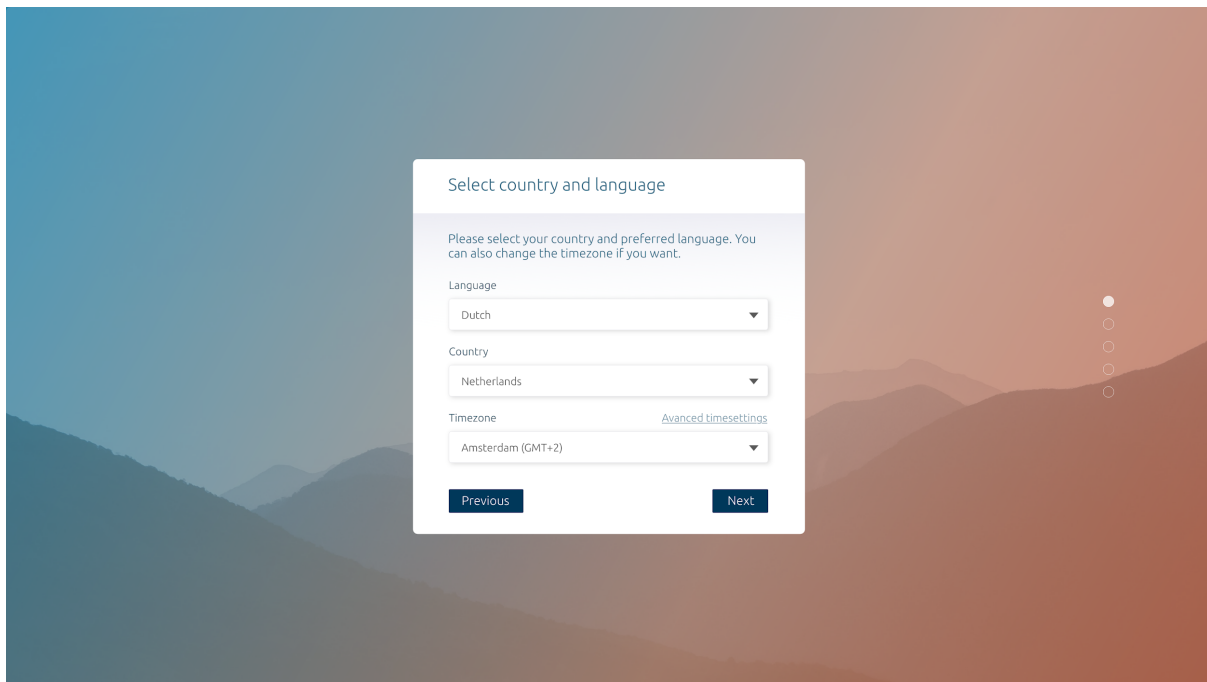
Automatisch herunterfahren

Wenn keine aktive Eingangsquelle in einem spezifischen Eingangskanal erkannt wurde, wird nach 3 Minuten eine Meldung zum Herunterfahren des Touchscreens angezeigt. Diese Meldung wird nach 10 Sekunden automatisch vom System akzeptiert und der Touchscreen wird heruntergefahren.

Installation abschließen

Wenn Sie Ihren Touchscreen erstmalig starten, wird ein Einrichtungsassistent geöffnet, der Sie beim Konfigurieren der wichtigsten Einstellungen unterstützt. Gehen Sie zum Durchführen der Einrichtung wie folgt vor:

1. Vergewissern Sie sich, dass der Touchscreen an die Stromversorgung angeschlossen ist.
2. Schalten Sie den Netzschalter ein.
3. Drücken Sie die Ein/Aus-Taste (Steuerungstaste oder Fernbedienung).
4. Der Touchscreen wird eingeschaltet und der Einrichtungsassistent wird angezeigt.
5. Befolgen Sie die Schritte auf dem Touchscreen, um die Installation abzuschließen.
6. Der Begrüßungsbildschirm wird angezeigt und anschließend öffnet sich direkt die Prowise Central Umgebung.
7. Sie können nun mit Ihrem Prowise Touchscreen loslegen.

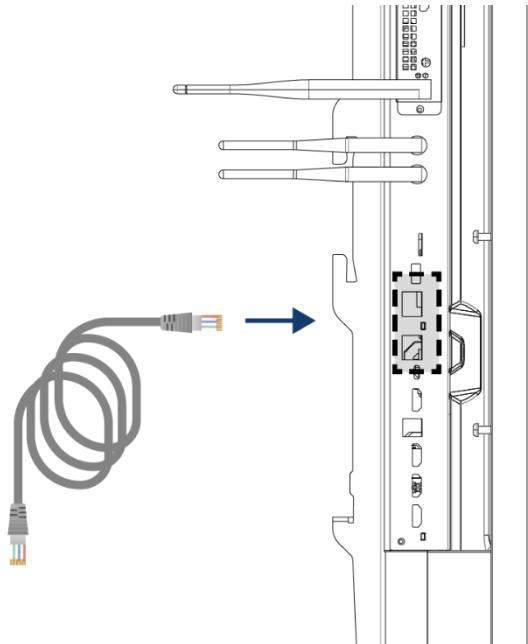


Verbindung zu einem Netzwerk herstellen

Sie können Ihren Touchscreen auch mit dem Internet verbinden, nachdem Sie den Einrichtungsassistenten beendet haben. Verbinden Sie Ihren Touchscreen mit einem drahtlosen WLAN-Netzwerk oder schließen Sie ihn über ein Netzkabel an. Die Einstellungen finden Sie im Central Einstellungsmenü.

Ethernet

Schließen Sie das Netzkabel an den LAN-EIN-Port Ihres Touchscreens an. Der Touchscreen erkennt das Netzwerk automatisch und stellt eine Verbindung her, sobald „Ethernet“ im Menü „Einstellungen“ aktiviert wurde.



wurde.

Gehen Sie zum Anzeigen der Netzwerkspezifikationen wie folgt vor:

1. Öffnen Sie das Central-Menü, indem Sie auf das Hamburger-Symbol im Schnellmenü drücken.
2. Öffnen Sie die Seitenleiste, um zum Menü „Einstellungen“ zu gelangen.
3. Wählen Sie das Untermenü „Konnektivität“.
4. Wählen Sie „Ethernet“ aus, indem Sie den Schalter aktivieren.
5. Die Netzwerkspezifikationen werden angezeigt.

Sie können die LAN-Verbindung einfach über den LAN-Aus-Port des Bildschirms durchschleifen. Bitte beachten Sie, dass die LAN-Verbindung nur durchgeschleift werden kann, wenn der Bildschirm selbst mit einem LAN-Kabel angeschlossen und eingeschaltet ist. Wird ein Gerät mit dem LAN-Aus-Port verbunden, hat dieses seine eigene IP- und MAC-Adresse.

WLAN-Verbindung

Gehen Sie zum Einrichten einer Verbindung mit einem WLAN-Netzwerk wie folgt vor:

1. Vergewissern Sie sich, dass die WLAN-Antennen korrekt installiert sind.
2. Öffnen Sie das Central-Menü, indem Sie auf das Hamburger-Symbol im Schnellmenü drücken.
3. Öffnen Sie die Seitenleiste, um zum Menü „Einstellungen“ zu gelangen.
4. Wählen Sie das Untermenü „Konnektivität“.
5. Wählen Sie „WLAN“. Der Touchscreen sucht nach verfügbaren Netzwerken.
6. Wählen Sie das bevorzugte Netzwerk. Klicken Sie auf die Schaltfläche „Erweitert“, wenn Sie eine Verbindung mit einem erweiterten Netzwerk herstellen möchten.

7. Geben Sie das Passwort für das Netzwerk ein. Wählen Sie das Augensymbol, wenn Sie die Zeichen des Passworts anzeigen möchten.
8. Drücken Sie auf die Schaltfläche „Verbinden“, um eine Verbindung zu dem Drahtlosnetzwerk aufzubauen.
9. Unter der Schaltfläche „Erweitert“ im Menü „Konnektivität“ können Sie die erweiterten Netzwerkeinstellungen öffnen.

Bluetooth

1. Öffnen Sie das Central-Menü, indem Sie auf das Hamburger-Symbol im Schnellmenü drücken.
2. Öffnen Sie die Seitenleiste, um zum Menü „Einstellungen“ zu gelangen.
3. Wählen Sie das Untermenü „Konnektivität“.
4. Klicken Sie auf „Bluetooth“.
5. Schalten Sie den Bluetooth-Umschalter ein.
6. Wählen Sie ein Bluetooth-Gerät aus.
7. Drücken Sie auf „Verbinden“, um eine Verbindung mit einem Gerät über Bluetooth herzustellen.

Prowise Touchscreen Ten G2 im täglichen Gebrauch

Die richtige Position

Stellen Sie den Bildschirm stets auf die richtige Höhe ein, bevor Sie ihn verwenden. Vermeiden Sie eine gebückte oder gebeugte Körperhaltung und vergewissern Sie sich, dass sich die Enden des Bildschirms in Reichweite befinden. Der Bildschirm befindet sich in einer optimalen Position, wenn Sie sowohl die Ober- als auch die Unterseite des Bildschirms berühren können, ohne sich bücken oder weit nach oben greifen zu müssen. Durch die richtige Positionierung des Bildschirms können Sie körperliche Beschwerden, die auf eine falsche Arbeitshaltung zurückzuführen sind, verhindern. Vermeiden Sie körperliche Beschwerden, die durch eine schlechte Haltung verursacht werden.

Prowise empfiehlt die Verwendung des Touchscreens in Kombination mit einem Prowise-Liftsystem. So ist die richtige Höhe und Position des Bildschirms jederzeit gewährleistet.

Die Prowise iPro-Liftsysteme werden mithilfe eines USB-Kabels an den USB 2.0-Port des Bildschirms angeschlossen. Dadurch ist es möglich, den Lift über den Bildschirm zu bedienen und Voreinstellungen einzustellen.

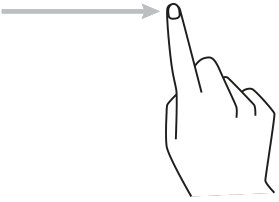


GEFAHR! Verletzungsgefahr. Stellen Sie sich zum Bedienen des Touchscreens nicht auf einen Stuhl, Hocker oder sonstigen Gegenstand. Dies gilt vor allem für Kinder! Dabei besteht eine Sturzgefahr, die zu schweren Verletzungen führen kann. Vergewissern Sie sich bei Verwendung des Bildschirms, dass dieser in der richtigen Höhe installiert ist bzw. dass der Lift auf die richtige Höhe eingestellt ist.

Touchscreen bedienen

Der Prowise Touchscreen ist mit 40-Punkt-Multi-Touch ausgestattet. So können Sie den Touchscreen mit mehreren Personen zur selben Zeit verwenden.

	<p>Klicken</p>	<p>Um auf einen Teil des Bildschirms zu klicken, tippen Sie sanft mit einem Finger auf den Touchscreen.</p>
	<p>Objekt verschieben</p>	<p>Tippen Sie mit einem Finger auf das Objekt, das Sie verschieben möchten, und ziehen Sie es an die neue Position, ohne den Finger vom Bildschirm zu nehmen.</p>
	<p>Klicken Sie mit der rechten Maustaste.</p>	<p>Tippen Sie mit einem Finger auf den Bildschirm und belassen Sie ihn einige Sekunden lang dort, um die Rechtsklick-Funktion zu aktivieren.</p>

	<p>Scrollen</p>	<p>Ziehen Sie einen Finger in die gewünschte Richtung über den Bildschirm.</p>
---	-----------------	--

Der Touchscreen kann zudem mithilfe einer Computermouse (falls angeschlossen), der mitgelieferten Fernbedienung oder der optionalen Prowise Magic Remote bedient werden.

Stifte

Der Prowise Touchscreen Ten G2 ist mit 4 Stiften in 3 verschiedenen Farben ausgestattet. Dies ermöglicht das gleichzeitige Schreiben mit 3 verschiedenen Farben und das Radieren mit Ihrer Handfläche, unter anderem in ProNote.

Darüber hinaus ist der Bildschirm auch mit Stift-Aufnahmeerkennung ausgestattet. Wird ein Stift aufgenommen, öffnen Sie damit sofort den Modus „Notizen“ auf dem Touchscreen. Diese Funktion kann im Central-Benutzermenü angepasst werden.

Prowise Central

Prowise Central ist das intelligente Betriebssystem Ihres Prowise Touchscreens.

Schnellmenü

An der linken Seite des Prowise Touchscreens werden permanent drei Symbole angezeigt. Das nennen wir das Schnellmenü.



- Symbol „ProNote“: Hiermit öffnen Sie ProNote, die integrierte Whiteboard-Software.
- Symbol „Home“: Hiermit öffnen Sie Ihre Startseite von Prowise Central.
- Drei Punkte: Hiermit öffnen Sie das Prowise Central Menü.

Menü

Sie können das Prowise Central-Menü auf vier verschiedene Arten aufrufen:

1. Drücken Sie auf die drei Streifen auf der linken Seite des Bildschirms.
2. Drücken Sie kurz auf die Steuerungstaste unten in der Mitte des Touchscreens.
3. Drücken Sie auf das Prowise-Auge auf der Fernbedienung.

Das Prowise Central Menü setzt sich aus den folgenden Elementen zusammen:

- Aktive Apps: Sehen Sie, welche Apps auf Ihrem Touchscreen aktiv sind.
- Screencasting: Informationen über die Screencasting-Protokolle
- Eingangsquellen: Wechseln Sie zwischen verschiedenen Eingangsquellen.
- Lautstärke: Stellen Sie die Lautstärke lauter oder leiser.
- Liftsteuerung: Bringen Sie den angeschlossenen Lift in einer höhere oder niedrigere Position und verwalten Sie Voreinstellungen.
- Einstellungen: Rufen Sie das erweiterte Einstellungsmenü auf.
- Aus-Taste: Fahren Sie den Touchscreen herunter.

Einstellungen

Klicken Sie auf „Einstellungen“, um das erweiterte Einstellungsmenü aufzurufen. Weitere Informationen dazu finden Sie in unserer Bedienungsanleitung für Prowise Central.

Allgemeines

- Audio
- Bildschirm
- Eingang
- Fernbedienung
- Lokalisierung
- Energie
- Sicherung
- Erweitert

Motiv

Konnektivität

- WLAN
- LAN
- NFC

Über diesen Bildschirm

Rechtliches

OTA-Updates

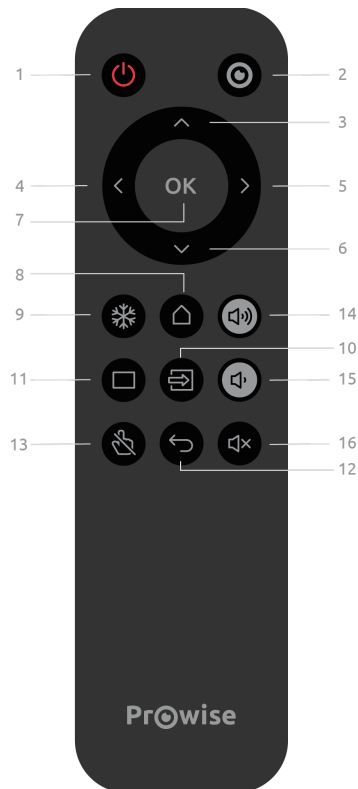
OTA-Updates (Over-the-Air-Updates) stellen sicher, dass auf dem Touchscreen immer die neueste Softwareversion installiert ist. Das Einzige, was Sie für OTA-Updates benötigen, ist eine Internetverbindung zu Prowise Central. Dies kann eine WLAN- oder eine Ethernet-Verbindung sein.







Prüfen Sie, ob Software-Updates verfügbar sind:


- Klicken Sie auf „Einstellungen“.
- Klicken Sie auf „Über diesen Bildschirm“.
- Klicken Sie auf „Nach Updates suchen“.
- Drücken Sie auf „Aktualisieren“, um das Update auszuführen.

- Der Bildschirm schaltet sich automatisch aus, um das Update durchzuführen und kann danach, falls gewünscht, wieder eingeschaltet werden.

Fernbedienung



1		Drücken Sie auf diese Taste, um den Touchscreen ein- oder auszuschalten. Drücken Sie anschließend auf die Eingabetaste, um den Befehl zum Herunterfahren zu bestätigen.
2		Prowise Central Menü öffnen.
3		Navigationstaste – Aufwärts
4		Navigationstaste – Nach links
5		Navigationstaste – Nach rechts
6		Navigationstaste – Abwärts

7	OK	Auswahl bestätigen.
8		Wenn ein anderer Eingang als die Prowise Central Startseite aktiv ist, können Sie diese Taste verwenden, um zur Prowise Central Startseite zurückzukehren.
9		Bildschirm einfrieren.
10		Öffnen Sie die Auswahl der Eingangsquelle von Prowise Central.
11		Deaktiviert vorübergehend den Bildschirm. Dies wird in Form eines schwarzen Bildschirms dargestellt. Die Programme bleiben im Hintergrund aktiv.
12		Gehen Sie einen Schritt zurück. Wenn das Central Menü aktiv ist, wird das Menü geschlossen.
13		Schalten Sie die Touch-Funktion ein oder aus.
14		Erhöht den Lautstärkepegel.
15		Verringert den Lautstärkepegel.
16		Aktiviert oder deaktiviert die internen Lautsprecher des Touchscreens.

Richten Sie die Fernbedienung auf den Infrarotempfänger des Touchscreens (linke untere Ecke des Touchscreens). Die Fernbedienung hat eine Reichweite von etwa 8 Metern.



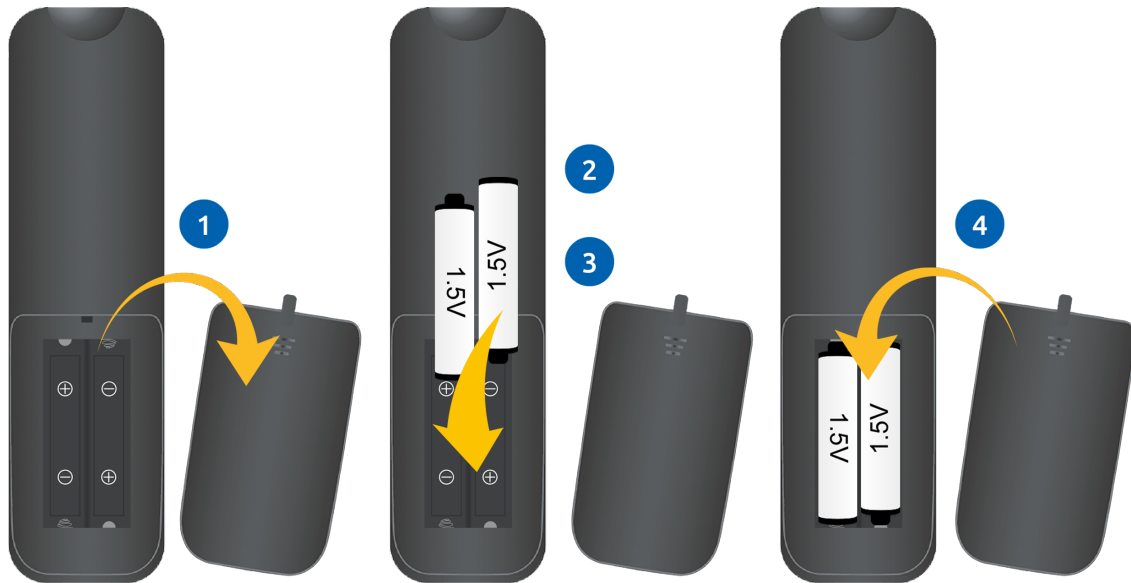
ACHTUNG! Wenn sich zwischen der Fernbedienung und dem Empfänger des Touchscreens Hindernisse befinden, funktioniert die Fernbedienung möglicherweise nicht ordnungsgemäß.

Batterien der Fernbedienung austauschen

Bevor Sie die Fernbedienung erstmalig verwenden, müssen Sie die beiden mitgelieferten Batterien (1,5 V AAA) in die Fernbedienung einlegen. Sobald die Batterien an Spannung verlieren und die Fernbedienung nicht mehr ordnungsgemäß funktioniert, müssen Sie die Batterien wechseln. Gehen Sie dazu wie folgt vor:

1. Entfernen Sie vorsichtig die Abdeckplatte auf der Rückseite der Fernbedienung.

2. Legen Sie die beiden Batterien (1,5 V AAA) in die Fernbedienung ein.
3. Platzieren Sie sie mit dem positiven bzw. negativen Pol im Batteriefach wie durch die Symbole (+) und (-) angegeben.
4. Schließen Sie das Batteriefach, indem Sie die Abdeckplatte vorsichtig wieder einsetzen.



WARNUNG! Entfernen Sie undichte Batterien so schnell wie möglich aus der Fernbedienung. Waschen Sie sich anschließend gründlich die Hände. Die austretenden Chemikalien sind giftig und dürfen niemals mit Mund, Haut oder Augen in Kontakt kommen.



ACHTUNG! Verwenden Sie nur 1,5-V-AAA-Batterien. Gehen Sie zum Einlegen vor wie in der Anleitung auf der Fernbedienung dargestellt.

NFC



NFC

Der NFC-Sensor befindet sich direkt hinter dem Ein/Aus-Schalter auf dem Bildschirm.

Halten Sie die NFC-Karte vor den Schalter, um sich mithilfe der NFC-Technologie anzumelden.



ACHTUNG! Um sich mit einer NFC-Karte anmelden zu können, muss die Karte zunächst über das Menü „Einstellungen“ in Prowise Central konfiguriert werden.

Sensoren

In der linken unteren Ecke des Bildschirms sind verschiedene Sensoren implementiert.

IR-Sensor

Hier befindet sich der Infrarotsensor der Fernbedienung. Richten Sie die Fernbedienung auf diese Ecke. So sorgen Sie für einen guten Signalempfang.

Lichtsensor

Hier befindet sich der Lichtsensor, der die Helligkeit des Bildschirms festlegt (falls eingeschaltet). Anhand dieser Lichtintensität wird die Helligkeit des Bildschirms angepasst.

Bewegungssensoren

Zwei Bewegungssensoren unten links und unten rechts. Diese Umgebungssensoren reduzieren die Umweltbelastung, da sie dafür sorgen, dass der Bildschirm nicht unnötig eingeschaltet bleibt. Die automatische Abschaltfunktion wird aktiviert, wenn für eine voreingestellte Anzahl von Minuten keine Bewegung festgestellt wird. Wird im Raum Bewegung erkannt, startet der Bildschirm automatisch. Das sorgt für eine bessere Benutzererfahrung. Achtung! Es dauert ein paar Sekunden, bevor der Bildschirm aus dem Standby-Modus

automatisch startet. Die Bewegungssensoren erkennen auf eine Entfernung von drei Metern vom Bildschirm aus, wenn sich jemand im Raum aufhält, und können eine automatische Start- oder Abschaltfunktion auslösen. Diese Funktion kann im Central-Benutzermenü eingestellt werden.

Umgebungssensoren

Der Bildschirm ist mit Umgebungssensoren ausgestattet. Diese zeigen die allgemeine Luftqualität im Raum an. Studien zeigen, dass die Luftqualität direkten Einfluss auf das Konzentrationsvermögen hat.

Die folgenden Sensoren sind im Bildschirm verbaut:

- VOC
- PM 2.5
- Luftfeuchtigkeit
- Temperatur

Aus den gemessenen Werten kann ein Hinweis auf das CO₂-Niveau abgelesen werden. Diese Werte finden Sie auch in Prowise Central in Form einer Widget-Anzeige.

Sehr guter	CO ₂ -Wert: 0–500 ppm
Guter	CO ₂ -Wert: 500–1000 ppm
Weniger guter	CO ₂ -Wert: 1000–1500 ppm
Schlechter	CO ₂ -Wert: +1500 ppm

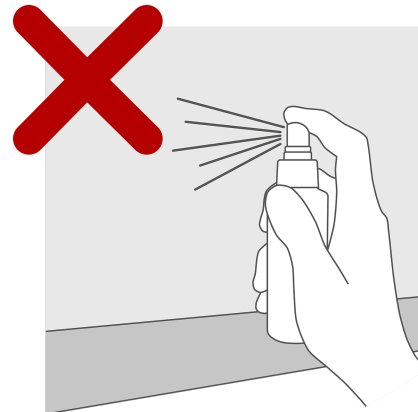
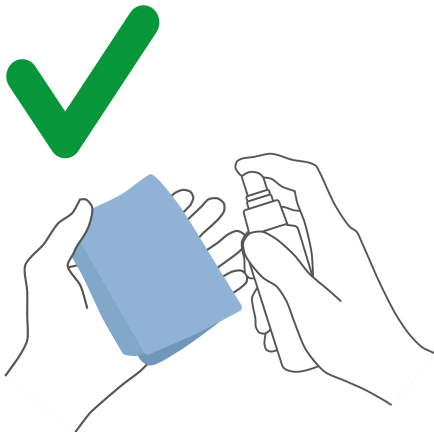
Genauigkeit: $\pm(50 \text{ ppm} + 5 \%)$

Anhand der gemessenen Ergebnisse kann die Entscheidung getroffen werden, den Raum zu lüften.

Reinigen

Reinigen Sie den Bildschirm mit einem trockenen, fusselfreien Mikrofasertuch. Vergewissern Sie sich, dass dieses Tuch frei von Verunreinigungen ist. Wenn Sie ein Reinigungsmittel verwenden möchten, verwenden Sie immer ein von Prowise empfohlenes Reinigungsmittel. Verwenden Sie keine aggressiven Reinigungsmittel, da diese den Bildschirm beschädigen können. Vergewissern Sie sich, dass der alkalische PH-Wert des Reinigungsmittels zwischen 7 und 9 liegt, da andernfalls die Glasplatte oder der Bildschirm beschädigt werden kann. Verwenden Sie niemals ein Reinigungsmittel mit einem PH-Wert höher als 9.

Sprühen Sie niemals Reinigungsmittel direkt auf den Bildschirm, sondern bringen Sie es zunächst auf ein Tuch auf. Das Tuch kann leicht feucht sein, jedoch nicht nass, da dies den Bildschirm beschädigen kann.



Wischen Sie den Bildschirm vorsichtig mit dem Tuch ab. Um das beste Ergebnis zu erzielen, reinigen Sie den Bildschirm mit leichten kreisenden Bewegungen, ohne Druck auszuüben. Verwenden Sie niemals ein Scheuermittel.



WARNUNG! Wenn der Touchscreen nass wird, schalten Sie das Gerät nicht ein und stecken Sie das Netzkabel nicht in die Steckdose. Dies kann zu einem elektrischen Schlag führen. Sollte der Touchscreen bei eingeschaltetem Zustand nass werden, schalten Sie sofort die Stromversorgung aus und trennen Sie das Netzkabel des Touchscreens von der Steckdose, um einen Kurzschluss zu vermeiden.



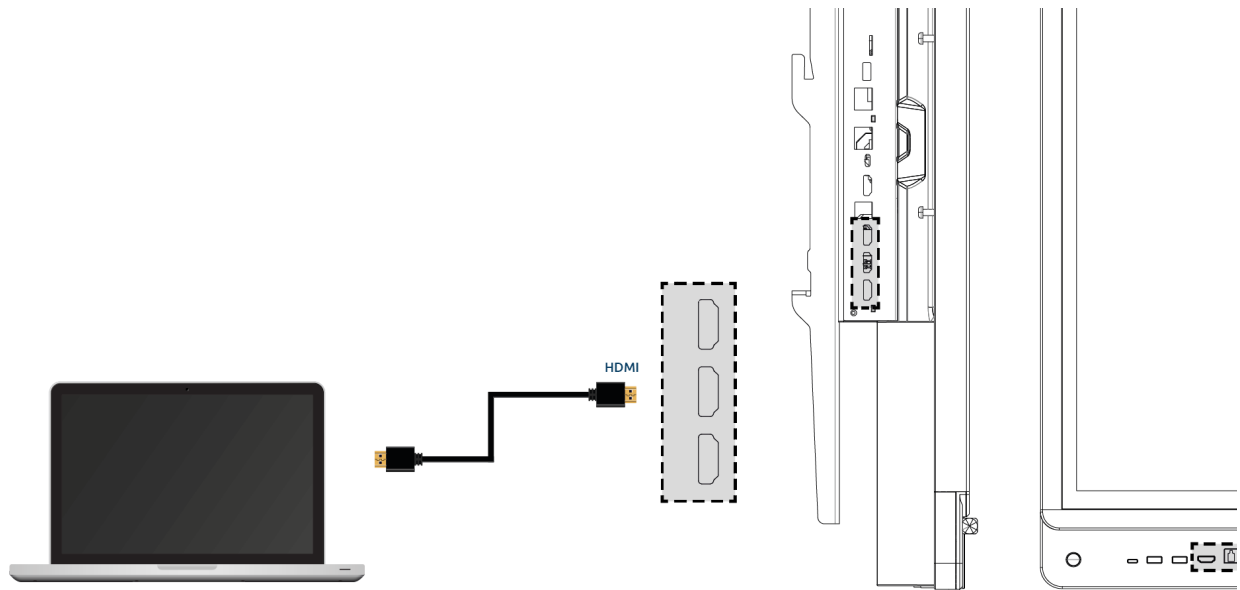
ACHTUNG! Trennen Sie das Netzteil von der Stromversorgung, bevor Sie den Bildschirm reinigen.



ACHTUNG! Wenn Sie den Bildschirm bewegen, schalten Sie den Touchscreen vollständig aus, indem Sie ihn am Netzschalter ausschalten und das Netzkabel vom Bildschirm entfernen.

Peripheriegeräte anschließen

HDMI



Sie können Ihr Gerät, z. B. einen Laptop oder Desktop-PC, auch mit Touch-Funktion auf dem Touchscreen bedienen. Dazu müssen Sie – neben einer kabelgebundenen Verbindung für Bild und Klang – auch ein USB-Touch-Kabel anschließen (USB-B zu USB-A). Das hat den Vorteil, dass Sie nicht jedes Mal zu Ihrem Gerät laufen müssen, um es zu bedienen, und vom Touchscreen aus unterrichten können. Der USB-Touch-Port befindet sich direkt bei den HDMI-Ports. Achten Sie beim Anschließen eines Geräts darauf, dass Sie den richtigen USB-Touch-Port verwenden.

1. Verbinden Sie ein HDMI-Kabel mit dem HDMI-Port des externen PCs und dem HDMI-Eingang des Touchscreens.
2. Verbinden Sie das USB-Touch-Kabel mit dem USB-Port des Touchscreens und einem USB-Port an dem externen PC.
3. Wenn alle Kabel angeschlossen sind, schalten Sie den Touchscreen und den externen PC ein.
4. Navigieren Sie nach Hochfahren des Touchscreens und des externen PCs im Central Menü zu „Eingang“ und wählen Sie die richtige HDMI-Quelle aus.



ACHTUNG! Um die beste Verbindungsqualität zu erzielen, empfehlen wir die Verwendung eines Kabels von guter Qualität, das so kurz wie möglich und nicht länger als 5 Meter ist.

USB-C

Der voll funktionsfähige USB-C-Port an der Vorderseite des Bildschirms beinhaltet verschiedene Funktionen. Über diesen Anschluss können gleichzeitig Bild, Ton, Toucheingabe, Daten und 15 W Strom übertragen werden. Der USB-C-Port an der Seite des Bildschirms unterstützt eine Leistung von 80 W. Dies reicht aus, um Ihren Laptop mit Strom zu versorgen. Schließen Sie Ihr Gerät mit einem USB-C-Kabel an diesen Port an, um sofort mit einem einzigen Kabel loslegen zu können. Der USB-C-Port unterstützt die folgenden Protokolle:

- USB 3.0
- Video (DP 1.2, 3840 x 2160 @ 60 Hz)
- Audio
- Touch (USB 3.0)
- Spannung (20 V/5 A/80 W)
- LAN 100 Mbit/s

Achtung! Stellen Sie sicher, dass Sie ein hochwertiges und nicht zu langes USB-C-Kabel verwenden, um eine gute Verbindung herstellen zu können.

Achtung: Datenübertragung über den USB-C-Port funktioniert nur in Central. Das liegt daran, dass dieser Port nicht auf andere Eingangsquellen umschaltbar ist. (Android nur für Daten: max. unterstützte Speicherkapazität 16 TB)

VGA

Sie können ein externes Gerät auch über ein VGA-Kabel an den Prowise Touchscreen anschließen. Achtung: Damit wird nur eine Videoverbindung hergestellt. Das Audiosignal wird über einen 3,5-mm-Klinenstecker (Stereo) am PC-Audioeingang und Touch über den entsprechenden USB-Touch-Anschluss bereitgestellt.

1. Verbinden Sie ein VGA-Kabel mit dem VGA-Port des externen PCs und dem VGA-Eingang des Touchscreens.
2. Verbinden Sie anschließend einen 3,5-mm-Klinenstecker mit dem Audioeingang des PCs.
3. Wenn Sie auch die Touch-Funktion unterstützen möchten, schließen Sie zudem ein USB-Touch-Kabel an (USB-B zu USB-A).
4. Wenn alle Kabel angeschlossen sind, schalten Sie den Touchscreen und das externe Gerät ein.
5. Navigieren Sie nach Hochfahren des Touchscreens und des externen PCs im Central Menü zu „Eingang“ und wählen Sie die VGA-Quelle aus.

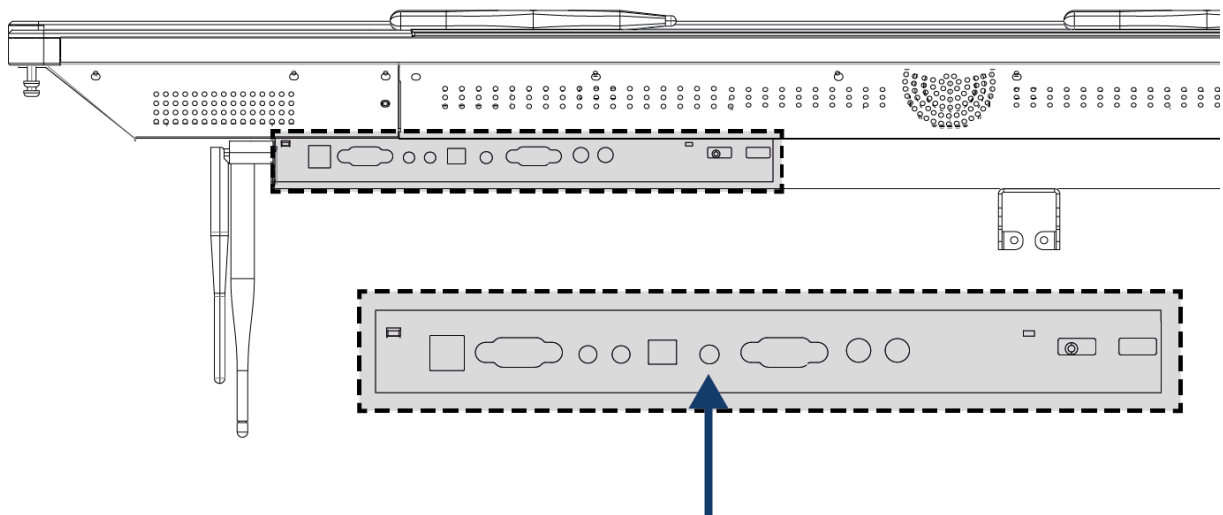
AV

Das Composite-Videosignal (CVBS) ist ein Signal, bei dem Video und Audio kombiniert übertragen werden. Das Composite-Videosignal binden Sie mithilfe eines 3,5-mm-Klinkensteckers (Stecker mit 3 Ringen: Audio L, Audio R und Video) über den AV-Eingang an den Prowise Touchscreen an.

Den Prowise Touchscreen an Audiogeräte anschließen

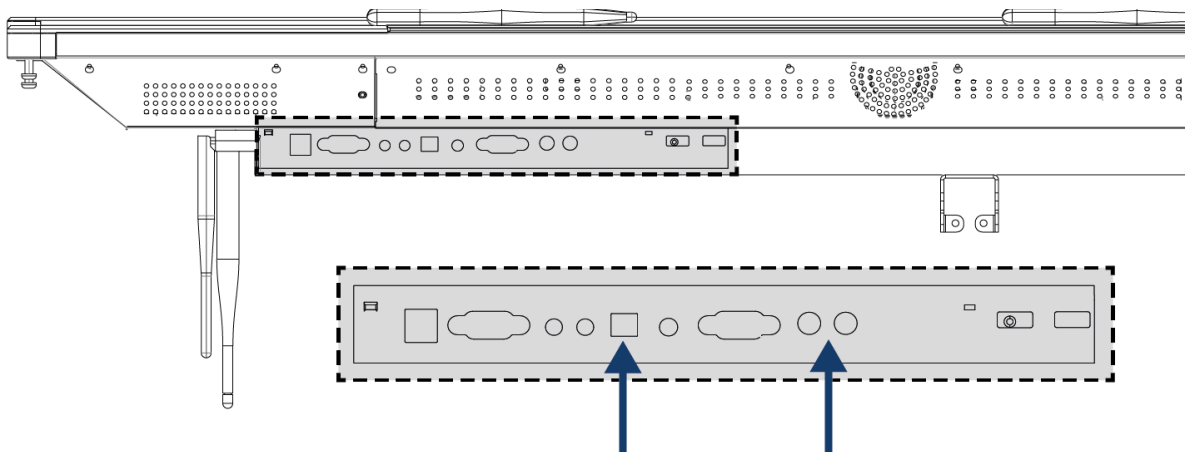
Kopfhörer anschließen

Schließen Sie Kopfhörer an, indem Sie sie in den analogen Audio-Ausgang „Kopfhörer“ einstecken. Verwenden Sie die Lautstärkeregelung des Touchscreens, um die Kopfhörer-Lautstärke anzupassen.



Verstärker anschließen

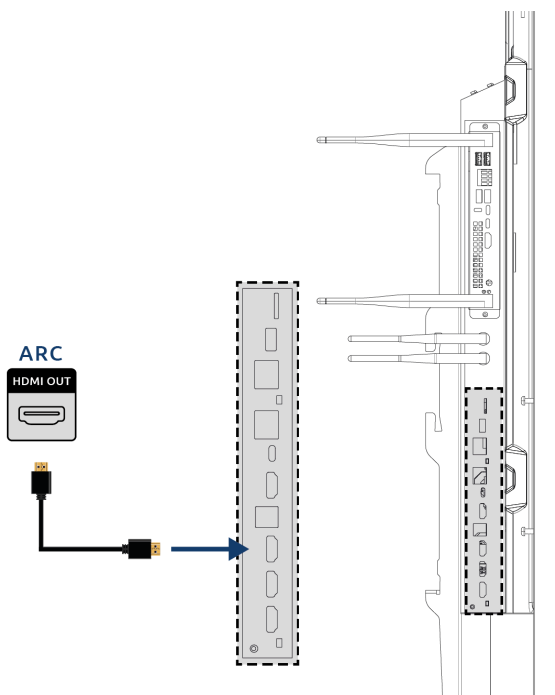
Schließen Sie einen Verstärker an, indem Sie ihn in den analogen Audio-Ausgang oder den digitalen optischen SPDIF-Port einstecken. Verwenden Sie die Lautstärkeregelung des Verstärkers, um die Lautstärke des Verstärkers anzupassen.



ACHTUNG! Die Audio-Ausgänge (der analoge Line-Ausgang und der digitale SPDIF-Audio-Port) sind immer aktiv. Wenn Sie ein externes Audio-Gerät an den Touchscreen anschließen und nur dieses Audio-Gerät verwenden möchten, drücken Sie die Taste „Mute“ (Stummschaltung) auf der Fernbedienung oder im Central Menü, damit die internen Lautsprecher des Touchscreens ausgeschaltet werden.

Über HDMI-Port (ARC) anschließen

Mithilfe einer ARC-(Audio Return Channel – Audio-Rückkanal)-Verbindung können Sie ein externes Audio-Gerät anschließen. Hierdurch können Sie das externe Audio-Gerät über den Touchscreen steuern. Um ein Audio-Gerät über ARC anzuschließen, verbinden Sie ein Ende des HDMI-Kabels mit dem HDMI-Port des Touchscreens, der ARC unterstützt, und das andere Ende mit dem HDMI-Port des externen Audio-Geräts.



Mikrofon und Kamera Passthrough

Mit Mikrofon und Kamera Passthrough können Sie Ihre Mikrofon- und Kamera-Eingabe auf dem Touchscreen auf Ihr persönliches Gerät umleiten. So können Sie einfach an Gesprächen über Skype, Teams, Zoom, Google Meet usw. teilnehmen.

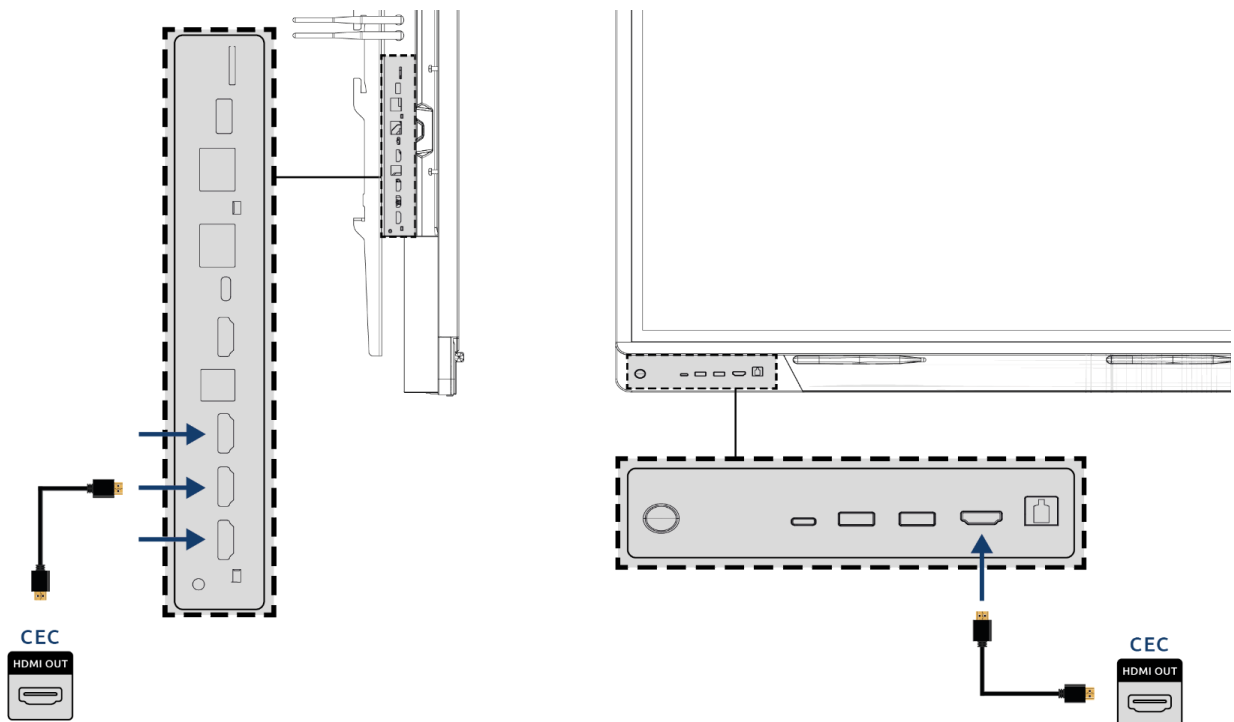
Technik

- Ihr persönliches Gerät muss an den USB-Touch- oder USB-C-Port angeschlossen werden.
- Achten Sie darauf, dass das USB-Kabel nicht zu lang ist. Wir empfehlen eine Kabellänge zwischen 3 und 5 Metern.

Über HDMI-Port (CEC) anschließen

CEC (Consumer Electronics Control) ist eine Funktionalität, die über HDMI funktioniert. Die Geräte, die auf diese Weise miteinander verbunden sind, kommunizieren über CEC. Dadurch können diese Geräte über die Fernbedienung des Touchscreens gesteuert werden.

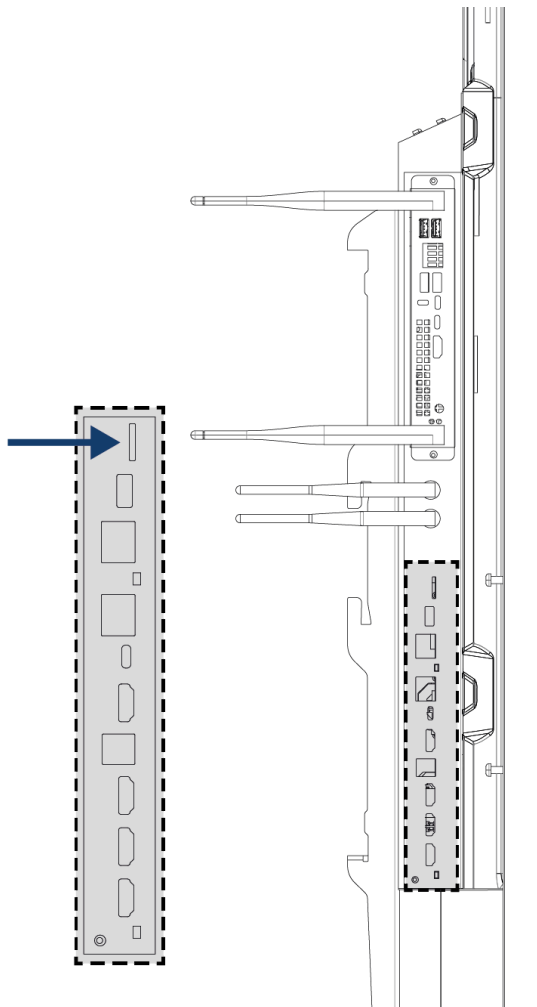
Schließen Sie ein Gerät über CEC an, indem Sie ein HDMI-Kabel mit dem HDMI-Port des Touchscreens verbinden.



SD-Karte verwenden

Um die Speicherkapazität des Bildschirms in der Central-Umgebung zu erweitern, können Sie eine SD-Karte verwenden, die in dem SD-Kartensteckplatz installiert werden kann. Dies ist auch eine einfache Methode, um Dateien, die nicht online verfügbar sind, auf dem Bildschirm bereitzustellen.

Achtung! Der SD-Kartensteckplatz unterstützt SD-Karten bis zu 128 GB (FAT32).



Wichtige Sicherheitshinweise



WARNUNG! Bitte lesen Sie diese Bedienungsanleitung und die Sicherheitsvorschriften (separates Dokument) sorgfältig, bevor Sie den Prowise Touchscreen verwenden. Befolgen Sie die Warnhinweise auf dem Gerät, in der Bedienungsanleitung und in den Sicherheitsvorschriften. Bewahren Sie die Sicherheitsvorschriften und die Bedienungsanleitung stets in Reichweite auf.

Wenn das Gerät für andere Zwecke als die in den Sicherheitshinweisen und im Benutzerhandbuch angegebenen verwendet wird, haftet Prowise B.V. in keiner Weise für Sach- und/oder Personenschäden. Nehmen Sie keine Änderungen am Gerät ohne schriftliche Genehmigung von Prowise vor. Bei unsachgemäßer Verwendung erlischt die Garantie.

Sicherheit

- Öffnen Sie niemals das Gehäuse des Touchscreens! Das Öffnen des Gehäuses kann einen elektrischen Schlag oder einen Kurzschluss verursachen.
- Verwenden Sie den Touchscreen niemals bei Gewitter und trennen Sie das Netzkabel von der Stromversorgung, um Beschädigungen durch Blitzschlag zu vermeiden.
- Stellen Sie sicher, dass Ihr Touchscreen nicht nass werden kann! Dies kann zu Kurzschlüssen und Stromschlägen führen. Installieren Sie das Gerät nicht in der Nähe von Wasser und platzieren Sie keine Gegenstände auf oder neben dem Gerät, die Flüssigkeiten enthalten.
- Übermäßige Lautstärke verursacht dauerhafte Gehörschäden. Wenn das Gerät über einen längeren Zeitraum bei hoher Lautstärke verwendet wird, kann dies zu Gehörschäden bei Zuhörenden führen.
- Verwenden Sie nur Komponenten und Zubehör, welches von Prowise geliefert wurde.
- Schalten Sie den Touchscreen aus und trennen Sie ihn vom Stromnetz, bevor Sie ein Modul wechseln.
- Führen Sie keine Objekte in die Öffnungen des Touchscreens ein, die nicht dafür vorgesehen sind. Das kann zu Kurzschlüssen und selbst zu Brand führen.

Reparatur

Reparieren Sie den Touchscreen niemals selbst! Werden Reparaturen von Dritten oder Unbefugten ausgeführt, erlischt die Garantie.



WARNUNG! Warnung im Hinblick auf stromführende Bauteile! Öffnen Sie niemals das Gehäuse des Touchscreens! Dies kann einen elektrischen Schlag, einen Kurzschluss oder sogar einen Brand verursachen. Zudem kann dies zu Verletzungen oder Schäden bei Ihnen selbst und/oder dem Touchscreen führen.

Um Schäden zu vermeiden, wenden Sie sich bei einem Defekt immer an Prowise oder einen zertifizierten Partner. Die Kontaktinformationen finden Sie unter: www.prowise.de

Umwelt

- Trennen Sie den Bildschirm vom Stromnetz, wenn er über einen längeren Zeitraum nicht verwendet wird.
- Die Leistungsaufnahme im Standby-Modus beträgt < 0,5 Watt.
- Der Prowise Touchscreen Ten G2 ist ENERGY STAR-zertifiziert.
- Wenn der Touchscreen nicht mehr verwendbar ist, kann er an einer ausgewiesenen Sammelstelle entsorgt werden.



ACHTUNG! Wenn WOL (Wake-on-Lan) und WOS (Wake-on-Source) aktiviert sind, erhöht dies den Stromverbrauch im Standby-Modus!

Recycling und Entsorgung

Wenn Sie Fragen zur richtigen Entsorgung Ihres Touchscreens haben, wenden Sie sich bitte an Prowise oder einen zertifizierten Partner.



Verpackung

Um Transportschäden zu vermeiden, wird das Gerät verpackt geliefert. Die Verpackung besteht aus wiederverwendbaren bzw. recycelbaren Ressourcen.



Gerät

Entsorgen Sie das Gerät am Ende seiner Lebensdauer nicht mit dem Hausmüll. Informieren Sie sich über die Möglichkeiten einer umweltgerechten und verantwortungsbewussten Methode zur

Entsorgung. Prowise arbeitet nach dem Gesetz über die Herstellerverantwortung in

Zusammenarbeit mit Stichting OPEN.



Batterien

Entladene oder defekte Batterien gehören nicht in den Haushaltsabfall. Entsorgen Sie diese bei einer Sammelstelle für Altbatterien. Die Fernbedienung verwendet 1,5-V-AAA-Batterien.