

# Prowise iPro Tilt Lift Prowise iPro Toddler lift Quick Start Guide



**Prowise**



# Table of Contents

<b>Guidelines for the installation of the Prowise iPro Toddler or Tilt Lift</b>	<b>4</b>
<b>Scope of delivery</b>	<b>4</b>
<b>Necessary tools</b>	<b>5</b>
<b>Installation of a touchscreen on the iPro Toddler and Tilt Lift</b>	<b>5</b>
<b>Initialising the lift</b>	<b>7</b>
<b>Lift usage</b>	<b>8</b>
<b>Moving the lift</b>	<b>9</b>

# Guidelines for the installation of the Prowise iPro Toddler and Tilt Lift

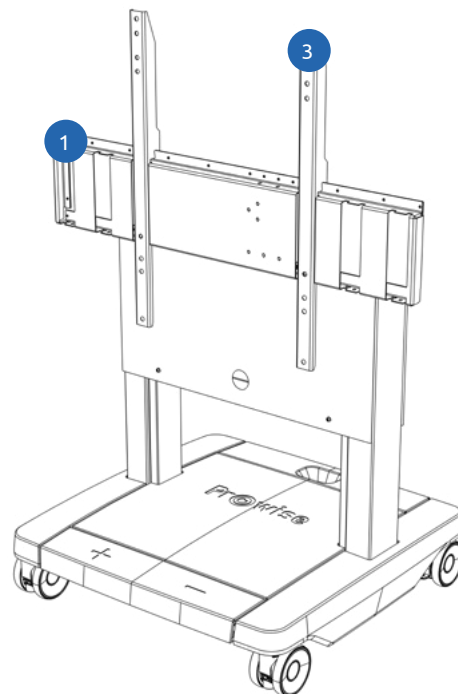
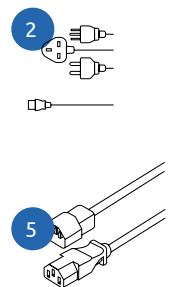
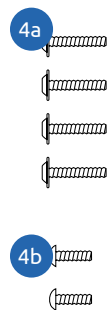
Only Prowise or a partner certified by Prowise is authorised to install and mount the touchscreen on the Prowise iPro Toddler and Tilt Lift. Prowise is not liable for damages and/or trauma caused by assembly carried out by a third party. The warranty will lapse if the lift or the touchscreen are installed or assembled by third parties.

- The maximum load of the Prowise iPro Tilt and Toddler Lift is 75 kg.
- The power supply must be provided with voltage overload protection and an available current of 6A.
- Connect the power cord to a earthed socket with AC 100-240V~50/60Hz only. Consult your energy company if you are unsure about the power supply at the installation site.
- Use only the connection cord and plug supplied.
- Read the safety instructions before assembling the Prowise iPro Toddler or Tilt Lift

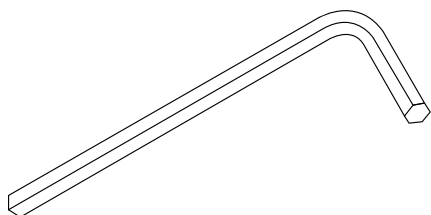
## Scope of delivery

Check the delivery for completeness. Should component parts be missing, please contact our service desk within five (5) days. The contact information for our service desk can be found on our website, [www.prowise.com](http://www.prowise.com). Please keep your serial number and a copy of the invoice readily available.

1. Prowise iPro Toddler or Tilt Lift
2. AC connection cable
3. VESA clamps (2 units)
4. Assembly bag:
  - a. M8x20 hex bolts (4 units)
  - b. M5x25 hex bolts (2 units)
  - c. Assembly Guide
  - d. Safety Guide
5. AC extension cord for touchscreen

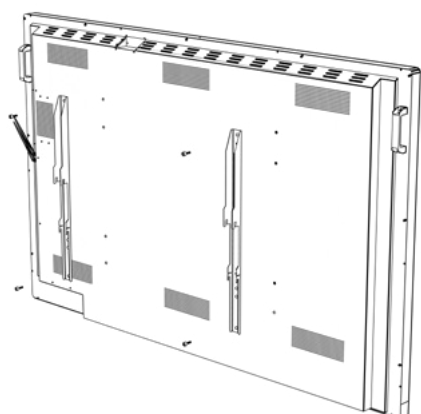


## Necessary tools (not included)

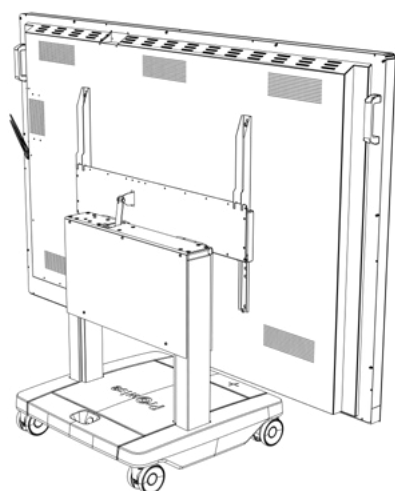


- 3 mm and 5 mm hex keys

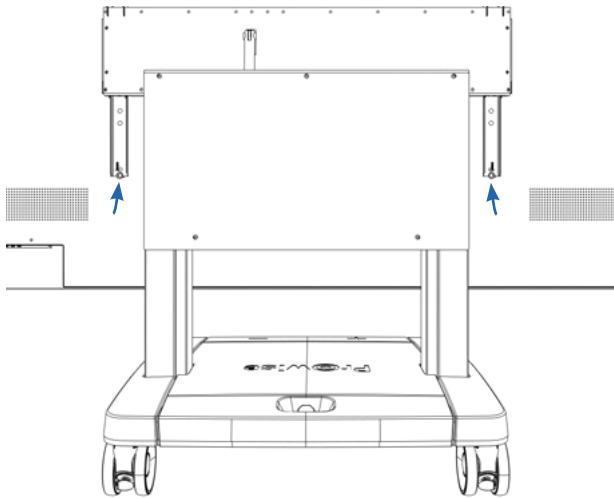
## Installation of a touchscreen on the iPro Toddler and Tilt Lift



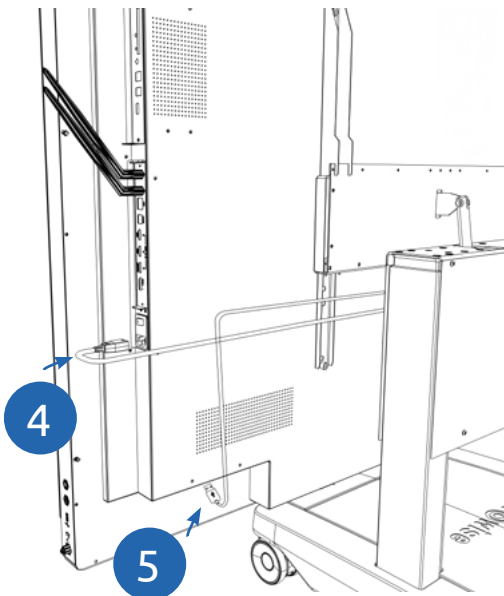
1. Mount the VESA brackets to the touchscreen with the four M8x20 hex bolts supplied (5 mm hex key)



2. Place the touchscreen with the VESA brackets on top of the VESA box of the lift. Ensure that the touchscreen is properly positioned on the VESA box.



3. Secure the touchscreen with the two M5x25 hex bolts supplied (3 mm hex key).



4. Plug the power cord into the touchscreen AC-IN.

5. Connect the lift to the touchscreen with the USB cable (UART). The touchscreen operates the lift with the USB cable (UART). Connect the USB cable to the Prowise touchscreen USB port ('USB2.0' LIFT/SERVICE). Depending on the screen type, this port can be found at the bottom of the screen (left-hand side) or at the bottom (in the middle) of the screen.

6. Follow the 'Initialise lift' procedure to align the lift columns and the tilt movement.

# Initialising the lift

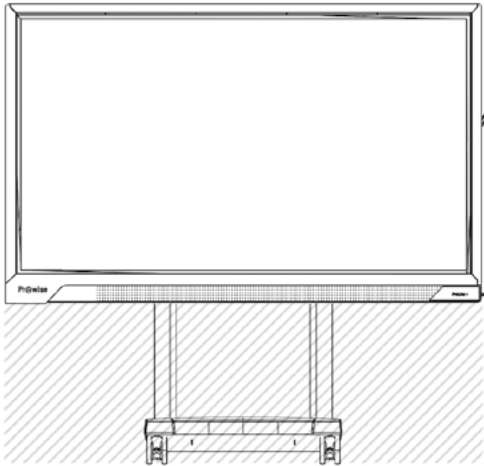
## Initialisation of the height movement of the lift

- Place the lift in the lowest position by pressing the down button of the handheld or foot control panel.
- Once in the lowest position, again press the down button and continue to hold the button until the lift has moved automatically a further 3 mm and then withdrawn. This takes no longer than 5 seconds.
- Release the down button only when the lift has come to a complete standstill.
- If the down button is released before the lift has stopped, initialisation will be interrupted and the process must be restarted.
- The columns are now initialised and ready for use.

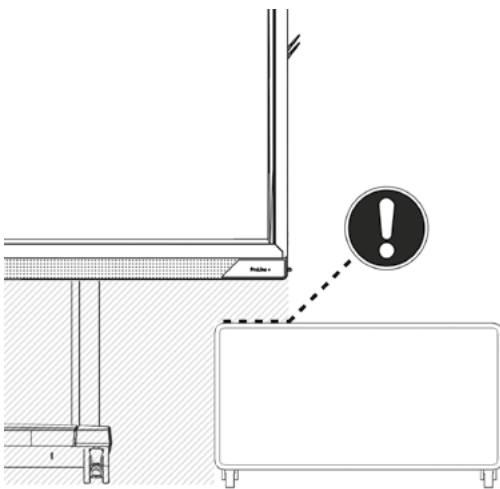
## Initialisation at the tilt function

- Place the screen in a horizontal position by pressing and holding down the tilt down button of the manual control panel.
- Once in the lowest position, again press the tilt down button and continue to hold the button until the screen has moved automatically a further 3 mm and then withdrawn. This takes no longer than 5 seconds.
- Release the tilt down button only when the lift has come to a complete standstill.
- If the tilt down button is released before the screen has stopped, initialisation will be interrupted and the process must be restarted.
- The tilt function of the lift is now initialised and ready for use.

# Lift usage

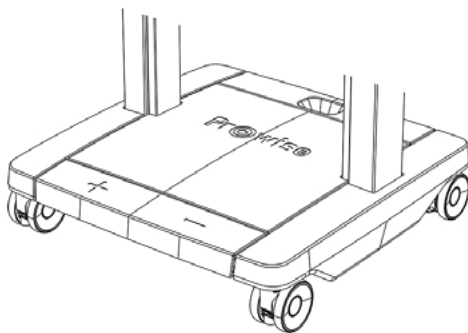


1. The motion area must be free of obstacles. Ensure that objects or body part cannot get trapped between another object and the lift or the touchscreen.



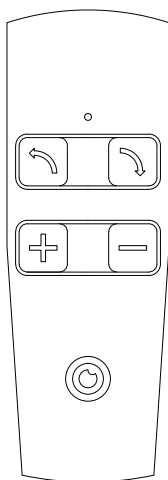
2. The lift is equipped with anti-collision sensors that automatically stop it from moving once it is in collision with an obstruction. This prevents damage to the lift and the touchscreen mounted upon it.

**CAUTION!** This is not a person safety feature.

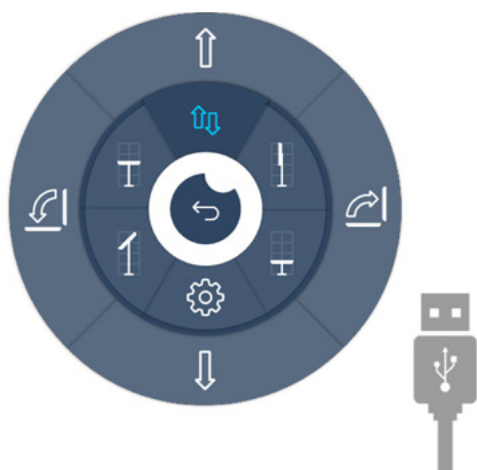


3. Set the touchscreen to the desired height by pressing the up or down button on the foot control panel.





4. Set the touchscreen to the desired height by pressing the up or down button on the manual control panel. Set the screen in a vertical or horizontal position with the tilt button.



5. Or set the touchscreen to the desired height or inclination by using the lift control panel in Prowise Central.

**CAUTION!** this application is only supported in Prowise touchscreens in which Prowise Central has been integrated. Prowise Central enables operation of the Prowise iPro Toddler and Tilt Lift.

## Moving the lift

Take the following guidelines into account when moving the Prowise iPro Toddler and Tilt Lift:

- Set the lift in the lowest position and ensure that the screen is in a vertical position so that it can be moved.
- Roll up the power cord to ensure it is not dragged across the floor or is left in the lift's walkway. This mitigates the danger of stumbling as well as damage to the connecting cable.
- Make sure that no objects are left or persons are within the lift's walkway.
- At least two people should be on hand to move the lift.
- Only move the lift over a stable, flat surface.
- Ensure that the lift does not come into collision with anything while being moved. This prevents damage to the lift, the touch screen attached to it and the surrounding area.
- The lift must be initialised after being moved. This prevents damage and extends the lifespan of the lift.



# Inhaltsverzeichnis

EN

DE

NL

<b>Richtlinien für die Installation des Prowise iPro Toddler und Tilt Lifts</b>	<b>12</b>
<b>In der verpackung</b>	<b>12</b>
<b>Benötigte werkzeuge</b>	<b>13</b>
<b>Installation Prowise iPro Toddler und Tilt Lift</b>	<b>13</b>
<b>Initialisieren Lift</b>	<b>15</b>
<b>Lift verwenden</b>	<b>16</b>
<b>Lift verschrieben</b>	<b>17</b>

# Richtlinien für die Installation des Prowise iPro Toddler und Tilt Lifts

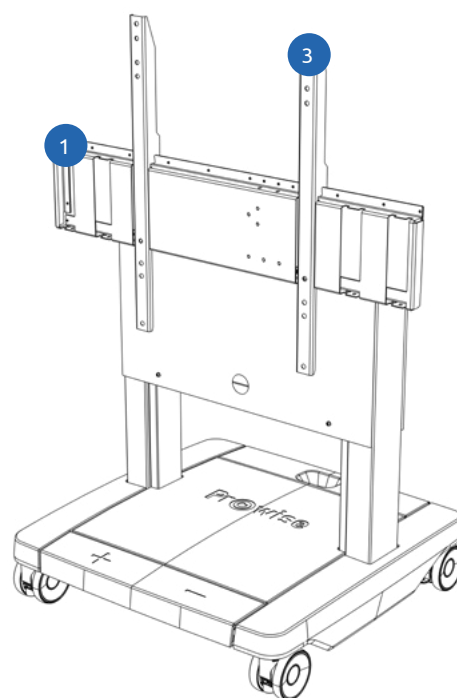
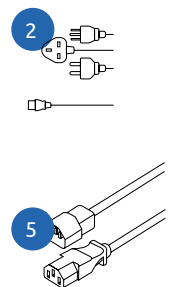
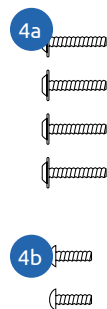
Wenden Sie sich für die Installation des Lifts und die Montage des Touchscreens auf dem Prowise iPro Toddler und Tilt Lift an Prowise oder einen zertifizierten Partner von Prowise. Prowise übernimmt keinerlei Haftung für Schäden und/oder Verletzungen, die durch Montage durch Dritte verursacht werden. Bei Installation oder Montage des Lifts bzw. des Touchscreens durch Dritte erlischt die Garantie.

- Die Belastungsgrenze des Prowise iPro Tilt und Toddler Lifts liegt bei 70 kg.
- Die Stromversorgung muss mit einer Schutzerdung mit einer verfügbaren Stromstärke von 6 A ausgestattet sein.
- Schließen Sie das Netzkabel ausschließlich an einer geerdete Steckdose mit 100-240 VAC ~ 50/60 Hz an. Wenn Sie nicht sicher sind, ob die Stromversorgung am Installationsort diesen Vorgaben entspricht, wenden Sie sich an Ihr Energieversorgungsunternehmen.
- Verwenden Sie ausschließlich die im Lieferumfang enthaltenen Anschlusskabel und -stecker.
- Lesen Sie vor der Montage des Prowise iPro Toddler und Tilt Lifts die mitgelieferten Sicherheitsvorschriften.

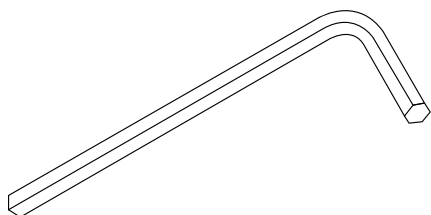
## In der verpackung

Kontrollieren Sie bei Wareneingang die Vollständigkeit der Lieferung. Sollte die Lieferung nicht vollständig sein, nehmen Sie bitte innerhalb von fünf (5) Tagen nach Wareneingang Kontakt mit unserem Servicedesk auf. Die Kontaktinformationen für unser Servicedesk finden Sie auf unserer Website, [www.prowise.com](http://www.prowise.com). Bitte halten Sie die Seriennummer und eine Kopie der Rechnung griffbereit.

1. Prowise iPro Toddler und Tilt Lift
2. AC-Anschlusskabel
3. VESA-Halterungen (2 Stück)
4. Montagebeutel:
  - a. M8x20-zylinderschrauben (4 Stück)
  - b. M5x25-zylinderschrauben (2 Stück)
  - c. Montageanleitung
  - d. Sicherheitshinweise
5. AC-Verlängerungskabel für Touchscreen

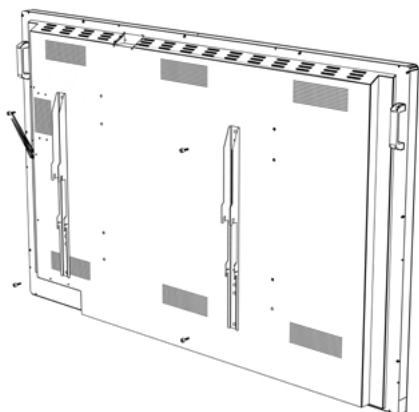


## Benötigte Werkzeuge (nicht enthalten)

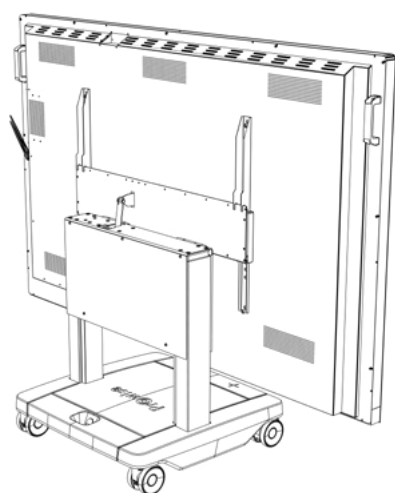


- Sechskantschlüssel 3mm und 5mm

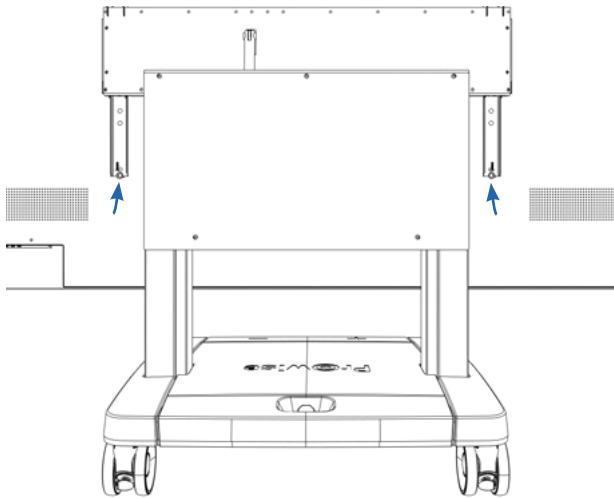
## Installation Prowise iPro Toddler und Tilt Lift



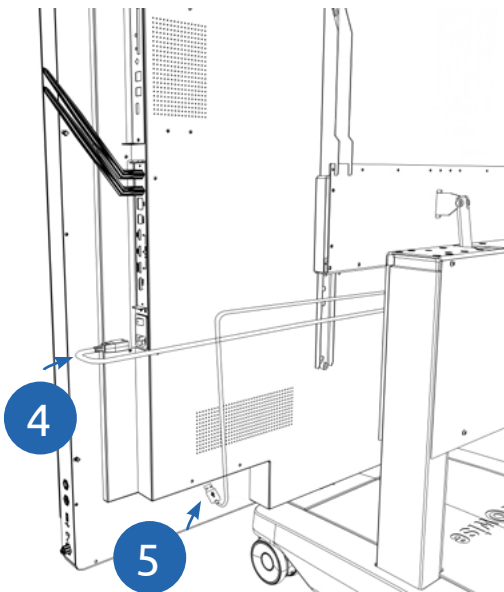
1. Montieren Sie die VESA-Halterungen mit den vier mitgelieferten M8x20-zylinderschrauben (5 mm-sechskantschlüssel) an dem Touchscreen.



2. Setzen Sie den Touchscreen mit den VESA-Halterungen auf die VESA-Box des Lifts. Vergewissern Sie sich, dass der Touchscreen korrekt auf der VESA-Box positioniert ist.



3. Sichern Sie den Touchscreen mit den beiden mitgelieferten M5x25 zylinderschrauben (3 mm sechskantschlüssel).



4. Verbinden Sie das Anschlusskabel des Lifts mit dem AC-Eingang des Touchscreens.
5. Verbinden Sie den Lift mit dem Touchscreen mithilfe des USB-Kabels (UART). Met dem USB-Kabel (UART) bedienen Sie den Lift über den Touchscreen. Schließen Sie das USB-Kabel an dem USB-Anschluss des Prowise-Touchscreens mit der Bezeichnung „USB2.0“ (LIFT/SERVICE) an. Je nach Bildschirmtyp befindet sich dieser Anschluss an der Unterseite des Schirms (links unten) oder an der Unterseite (mittig) des Schirms.

6. Gehen sie weiter mit der prozedur "Initialisieren Lift", um de Lift korrekt auszurichten.

# Initialisieren Lift (Ausrichten der Liftsäulen)

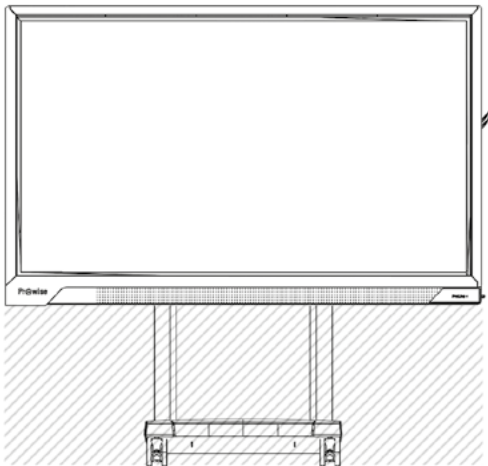
## Initialisieren, um die Höhe des Lifts zu verstellen

- Setzen Sie den Lift in die niedrigste Position, indem Sie die Taste Abwärts der Hand- oder Fußbedienung eingedrückt halten.
- Drücken Sie, wenn Sie auf der niedrigsten Position angekommen sind, nochmals die Taste Abwärts und halten Sie diese fest, bis der Lift automatisch circa 3mm weiter einläuft und wieder hinausläuft. Dies dauert maximal 5 Sekunden.
- Lassen Sie die Taste Abwärts erst dann wieder los, wenn diese Bewegung vollständig gestoppt ist.
- Wenn die Taste Abwärts losgelassen wird, bevor die Bewegung abgeschlossen ist, wird die Initialisierung unterbrochen und der Prozess muss nochmals von Beginn an durchlaufen werden.
- Der Lift ist jetzt initialisiert und einsatzbereit.

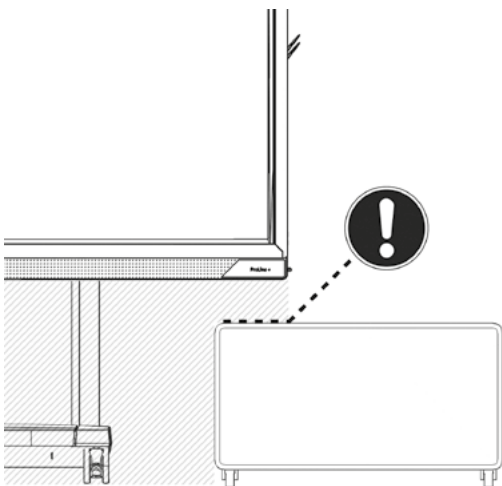
## Initialisierung, um den Lift zu neigen

- Bringen Sie den Bildschirm in die horizontale Position, indem Sie die Taste Abwärts (-) der Handbedienung eingedrückt halten.
- Drücken Sie, wenn Sie auf der Position angekommen sind, nochmals die Taste Abwärts (-) und halten Sie diese fest, bis der Lift automatisch circa 3mm weiter einläuft und wieder hinausläuft. Dies dauert maximal 5 Sekunden.
- Lassen Sie die Taste Abwärts erst dann wieder los, wenn diese Bewegung vollständig gestoppt ist.
- Wenn die Taste Abwärts losgelassen wird, bevor die Bewegung abgeschlossen ist, wird die Initialisierung unterbrochen und der Prozess muss nochmals von Beginn an durchlaufen werden.
- Der Lift ist jetzt initialisiert und einsatzbereit.

# Lift verwenden

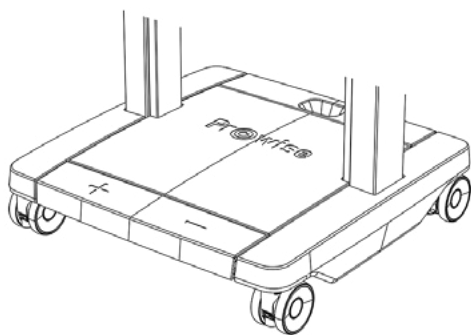


1. Der Arbeitsbereich muss frei von Hindernissen sein. Vergewissern Sie sich, dass sich keine Objekte unter dem Lift befinden und keine Körperteile zwischen irgendeinem Gegenstand und dem Lift oder Touchscreen eingeklemmt werden können.



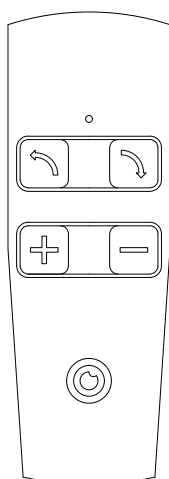
2. Der Lift ist mit Antikollisions-Sensoren ausgestattet. Diese sorgen dafür, dass jegliche Bewegung angehalten wird, sobald der Lift gegen ein Objekt stößt. Dies verhindert Schäden sowohl an dem Lift als auch an dem darauf installierten Touchscreen.

**ACHTUNG! Dies ist kein Personenschutz.**



3. Verwenden Sie die Tasten Aufwärts oder Abwärts der Fußbedienung, um den Touchscreen auf die gewünschte Höhe einzustellen.





4. Verwenden Sie die Tasten Aufwärts oder Abwärts der Handbedienung, um den Touchscreen auf die gewünschte Höhe einzustellen. Mit der Kipp-Taste können Sie den Schirm auch in eine vertikale oder horizontale Position bringen.



5. Or set the touchscreen to the desired height or inclination by using the lift control panel in Prowise Central.

**HINWEIS!** Diese Funktion wird nur von Prowise-Touchscreens unterstützt, bei denen Prowise Central integriert ist. Mit Prowise Central ist es möglich, den Prowise iPro Toddler und Tilt Lift zu bedienen. Prowise iPro Toddler and Tilt Lift.

## Lift verschieben

Beachten Sie die folgenden Anweisungen beim verschieben des Prowise iPro Toddler und Tilt Lifts:

- Bringen Sie den Lift in die niedrigste Position und sorgen Sie dafür, dass der Schirm sich in der verticalen Position befindet, um diesen versetzen zu können.
- Achten Sie darauf, dass das Anschlusskabel nicht über den Boden schleift oder in der Fahrtrichtung des Lifts liegt. Rollen Sie das Kabel darum auf. Hiermit verhindern Sie Stolpergefahr und Schäden am Anschlusskabel.
- Achten Sie darauf, dass sich keine Personen oder Gegenstände in Fahrtrichtung des Lifts befinden.
- verschieben Sie den Lift mit mindestens zwei Personen.
- verschieben Sie den Lift ausschließlich auf einem stabilen und flachen Untergrund.
- Passen sie auf, dass Sie während des verschiebens nirgendwo gegen stoßen. Damit verhindern Sie Schäden am Lift, dem darauf montieren Touchscreen und der Umgebung.
- Nach dem verschieben muss der Lift initialisiert werden. Das verhindert Schäden und verlängert die Lebensdauer des Lifts.



# Inhoudsopgave

<b>Richtlijnen voor de installatie van de Prowise iPro Toddler en Tilt Lift</b>	<b>20</b>
<b>In de verpakking</b>	<b>20</b>
<b>Benodigde tools</b>	<b>21</b>
<b>Installatie Prowise iPro Toddler en Tilt Lift</b>	<b>21</b>
<b>Initialiseren lift</b>	<b>23</b>
<b>Gebruik lift</b>	<b>24</b>
<b>Verplaatsen van de lift</b>	<b>25</b>

# Richtlijnen voor de installatie van de Prowise iPro Toddler en Tilt Lift

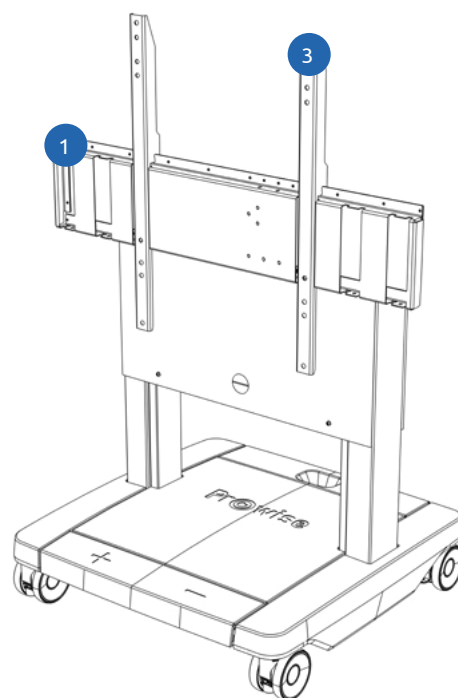
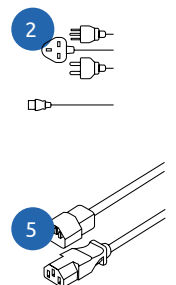
Laat de installatie van de lift en de montage van het touchscreen op de Prowise iPro Toddler en Tilt Lift enkel door Prowise of een gecertificeerde Prowise partner uitvoeren. Prowise kan niet aansprakelijk worden gesteld voor schade en/of letsel als gevolg van montage door derden. De garantie komt te vervallen wanneer de lift of het touchscreen door derden wordt geïnstalleerd of gemonteerd.

- De maximale belasting van de Prowise iPro Tilt en Toddler Lift is 70 kg.
- De stroomvoorziening moet voorzien zijn van randaarde met een beschikbare stroomsterkte van 6A.
- Sluit het netsnoer uitsluitend aan in gearde stopcontacten met AC 100-240V~ 50/60Hz. Raadpleeg het energiebedrijf wanneer je niet zeker bent van de stroomvoorziening op de plaats van installatie.
- Gebruik uitsluitend de meegeleverde aansluitkabel en stekker.
- Lees voordat je de Prowise iPro Toddler of Tilt lift monteert de meegeleverde veiligheidsvoorschriften

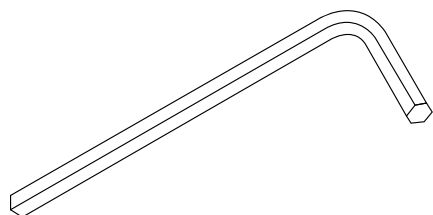
## In de verpakking

Controleer de volledigheid van de levering en neem binnen vijf (5) dagen na levering contact op met onze service desk indien de levering niet compleet is. De contactgegevens van onze service desk staan op onze website, [www.prowise.com](http://www.prowise.com). Gelieve hierbij het serienummer en een kopie van de factuur bij de hand te houden.

1. Prowise iPro Toddler of Tilt Lift
2. AC-Netsnoer
3. VESA beugels (2 stuks)
4. Assemblagezakje:
  - a. M8x20 inbusbouten (4 stuks)
  - b. M5x25 inbusbouten (2 stuks)
  - c. Assembly Guide
  - d. Safety Guide
5. AC-Verlengkabel voor Touchscreen

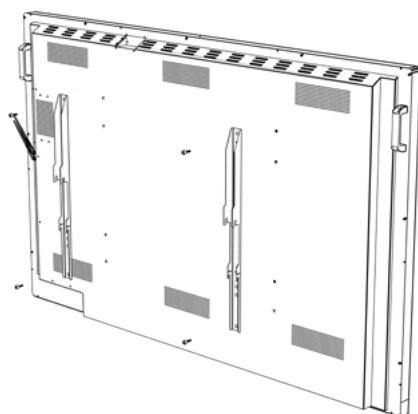


## Benodigde tools (niet meegeleverd)

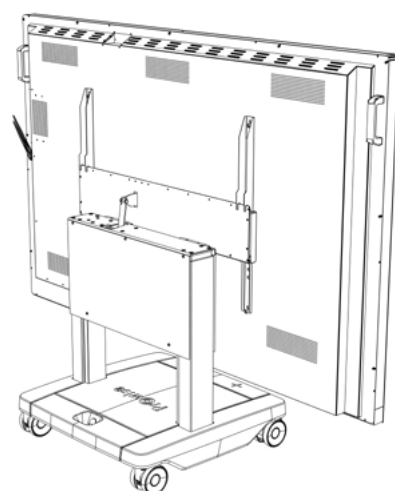


- Inbusleutel 3mm en 5mm

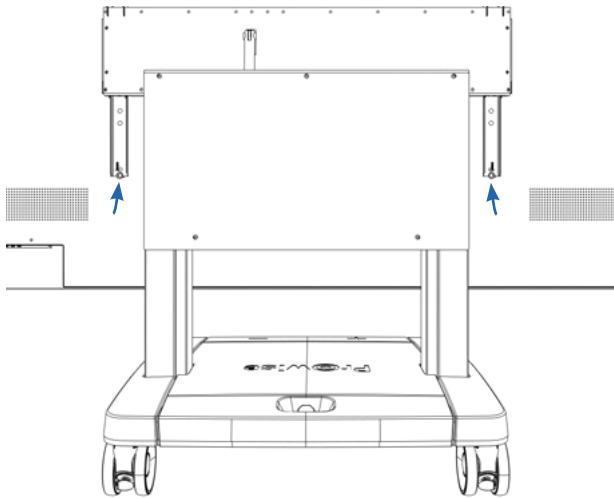
## Installatie Prowise iPro Toddler en Tilt Lift



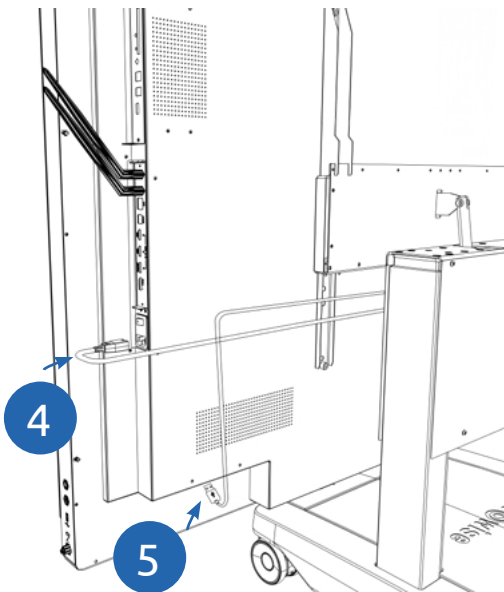
1. Monteer de VESA beugels aan het touchscreen met de vier meegeleverde M8x20 inbusbouten (inbusleutel 5 mm).



2. Zet het touchscreen met de VESA beugels op de VESA box van de lift. Zorg dat het touchscreen goed op de VESA box is gepositioneerd.



3. Borg het touchscreen met de twee meegeleverde M5x25 inbusbouten (inbusleutel 3 mm).



4. Sluit de aansluitkabel van de lift aan op de AC-IN van het touchscreen.

5. Verbind de lift met het touchscreen door middel van de USB-kabel (UART)., Met de USB-kabel (UART) bedien je de lift via het touchscreen. Sluit de USB-kabel aan op de USB-poort van het Prowise touchscreen, genaamd 'USB2.0' (LIFT/SERVICE). Afhankelijk van het type scherm zit deze poort aan de onderzijde van het scherm (linkerzijkant) of aan de onderzijde (in het midden) van het scherm.

6. Volg de procedure 'Initialiseren lift' om de kolommen van de lift uit te lijnen.

# Initialiseren lift

EN

DE

NL

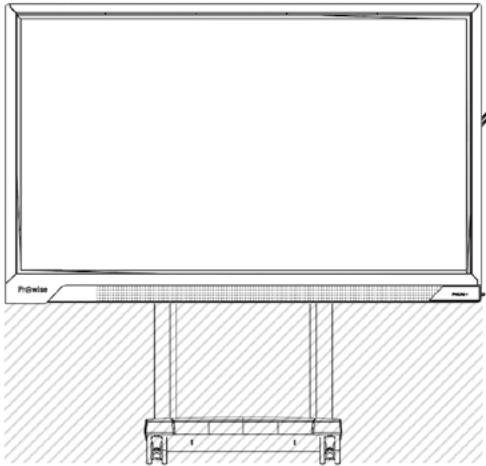
## Initialisatie om de hoogte van de lift te verstellen

- Zet de lift in de laagste positie door de omlaag-knop van de hand- of voetbediening ingedrukt te houden.
- Druk, eenmaal in laagste positie, nogmaals op de omlaag-knop en houd deze vast totdat de lift automatisch ca. 3 mm verder inloopt en weer uitloopt. Dit duurt maximaal 5 seconden.
- Laat de omlaag-knop pas los wanneer deze beweging volledig gestopt is.
- Als de omlaag-knop losgelaten wordt voordat de beweging is voltooid, wordt de initialisatie onderbroken en moet het proces opnieuw doorlopen worden.
- De lift is nu geïnitieerd en klaar voor gebruik.

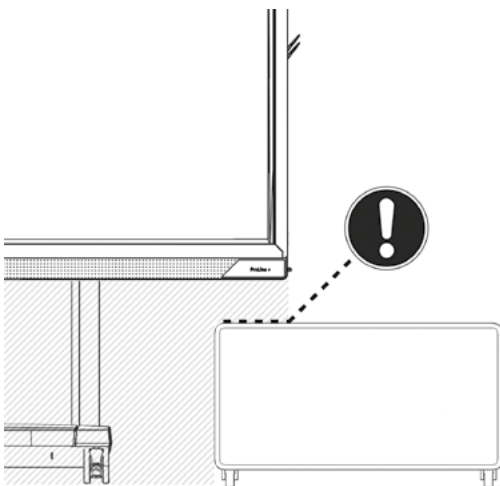
## Initialisatie om de lift te kantelen

- Zet het scherm in de horizontale positie door de tilt omlaag-knop van de handbediening ingedrukt te houden.
- Druk, eenmaal in laagste positie, nogmaals op de tilt omlaag-knop en houd deze vast totdat het scherm automatisch ca. 3 mm verder inloopt en weer uitloopt. Dit duurt maximaal 5 seconden.
- Laat de tilt omlaag-knop pas los wanneer deze beweging volledig gestopt is.
- Als de tilt omlaag-knop losgelaten wordt voordat de beweging is voltooid, wordt de initialisatie onderbroken en moet het proces opnieuw doorlopen worden.
- De lift is nu geïnitieerd en klaar voor gebruik.

# Gebruik lift

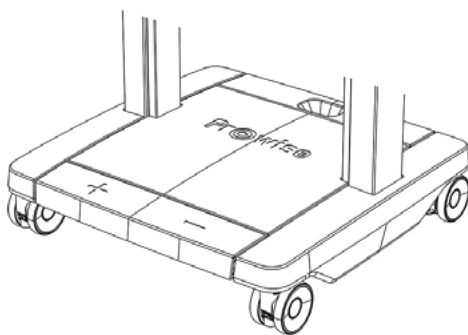


1. Het werkingsbereik moet vrij zijn van obstakels. Zorg ervoor dat er geen objecten onder de lift staan en dat er geen lichaamsdelen bekneld kunnen raken tussen een ander voorwerp, de lift of het touchscreen.



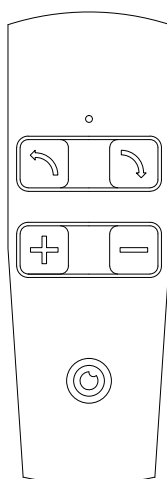
2. De lift is voorzien van anti-collision sensoren, hierdoor stopt deze met bewegen zodra de lift tegen een object botst. Dit voorkomt schade aan de lift en het daarop geïnstalleerde touchscreen.

**Let op! Dit is geen persoonsbeveiliging.**



3. Stel het touchscreen op de juiste hoogte in door de omhoog- of omlaag-knop van de voetbediening in te drukken.





4. Stel het touchscreen op de juiste hoogte in door de omhoog- of omlaag-knop van de handbediening in te drukken. Met de tilt-knop kun je het scherm tevens in een verticale of horizontale positie stellen.



5. Of stel het touchscreen op de juiste hoogte of hoek in door middel van de liftbediening in Prowise Central.

**LET OP!** deze functie wordt enkel ondersteund door Prowise touchscreens waarbij Prowise Central is geïntegreerd. Met Prowise Central is het mogelijk de Prowise iPro Toddler en Tilt Lift te bedienen.

## Verplaatsen van de lift

Neem de volgende richtlijnen in acht bij het verplaatsen van de Prowise iPro Toddler en Tilt Lift:

- Zet de lift in de laagste positie en zorg ervoor dat het scherm in horizontale positie is om deze te kunnen verplaatsen.
- Zorg ervoor dat de aansluitkabel niet over de grond sleept of in het looppad van de lift ligt door deze op te rollen. Dat voorkomt struikelgevaar en schade aan de aansluitkabel.
- Let op dat zich geen voorwerpen of personen in het looppad van de lift bevinden.
- Verplaats de lift met minimaal twee personen.
- Verplaats de lift uitsluitend over een stabiele, vlakke ondergrond.
- Let op dat je nergens tegenaan botst terwijl je de lift verplaatst. Dat voorkomt schade aan de lift, het hierop gemonteerde touchscreen en de omgeving.
- Na het verplaatsen moet de lift geïnitieerd worden. Dat voorkomt schade en verlengt de levensduur van de lift.





Let education speak

**Pro**wise

[www.prowise.com](http://www.prowise.com)