

User Manual

Prowise iPro Wall Lift G2

Prowise iPro Wall Lift G2 - PW.1.21002.0003

Prowise

EN

DE

NL

FR

IT

ES

PT

NO

DA

SV

FI

CY

PL

CS

SK

RO

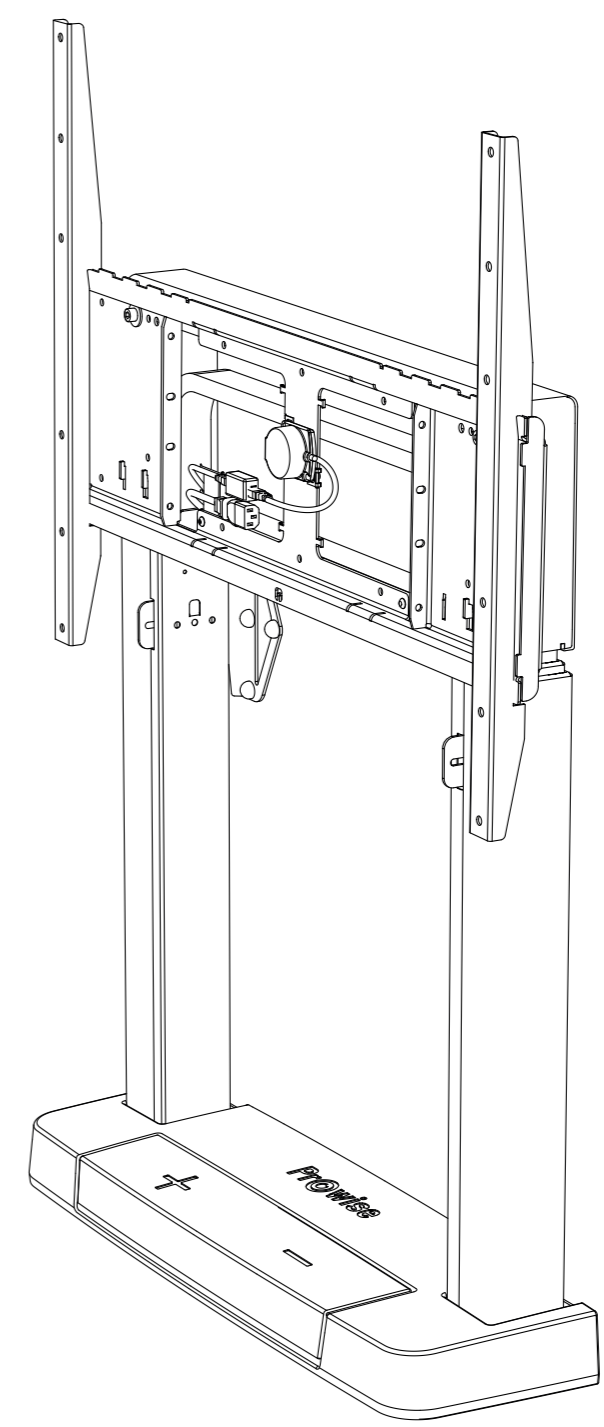
HU

LT

LV

ET

04	EN
05	DE
06	NL
07	FR
08	IT
09	ES
10	PT
11	NO
12	DA
13	SV
14	FI
15	CY
16	PL
17	CS
18	SK
19	RO
20	HU
21	LT
22	LV
23	ET



User Manual

Prowise iPro Wall Lift G2

Prowise iPro Wall Lift G2 - PW.1.21002.0003



Table of Contents

Installation guidelines	4
Where can I go if I have questions?	4
Safety instructions	4
What is in the box?	24
Necessities	25
Technical installation of the lift	26
Technical installation of the touchscreen on the lift	28
Adjusting the lift	29
Using the lift	30

Installation guidelines

Before installing the lift, please beware of the following guidelines.

- 1 The wall has to be perpendicular to the floor and the floor has to be level.
- 2 Make sure that the lift is always stable.
- 3 The wall to which the lift is mounted must have a load capacity of double the weight of the touchscreen.
- 4 The maximum load of this lift is 150 kg.
- 5 Clear the wall from any obstacles. To prevent the risk of entrapment, a minimum distance of 10 cm to the left and right of the screen and a minimum of 12 cm below it must be respected between the screen and any other objects around it such as accessories, whiteboards and keyboard holders.
- 6 If a cable tray is attached to the wall, use the Prowise Wall Lift extension kit to increase the distance between the wall and the lift with 75 mm. Under no circumstances can the cable tray be located between 0-10 cm and 48-70 cm from the ground. This is because it will then obstruct the assembly points of the lift in the wall.
- 7 The power outlet and potential UTP socket should be within a two-metre radius of the screen. It cannot obstruct the free range of motion of the lift.
- 8 The power supply must acquire AC 100-240V~ 50/60Hz with a 6A current.
- 9 Only use the supplied power cord.
- 10 Before installing the lift, please read the supplied safety guide carefully.

Where can I go if I have questions?

Should you have any problems with the Prowise lift system, please first go through the steps explained on page 26-30.

Pay special attention to the following elements:

- Has the lift been calibrated? You can read all about calibrating the lift in the chapter "Adjusting the lift".
- Are any objects obstructing the range of the lift?

In case you have any additional questions about the installation or use of the Prowise lift system, our colleagues at the Customer Service department are happy to help.

✉ Please send an email to: service@prowise.com

Safety requirements

Please read the supplied Safety Guide carefully before installing and using the Prowise lift system. Please follow warnings and instructions closely and always keep the Safety Guide and User Manual at hand.



Inhalt

Installationsvorschriften	5
Ansprechpartner bei Fragen	5
Sicherheitshinweise	5
Lieferumfang	24
Das benötigen Sie außerdem	25
Technische Installation des Lifts	26
Montage des Touchscreens auf dem Lift	28
Die richtige Einstellung des Lifts	29
Inbetriebnahme des Lifts	30

Installationsvorschriften

Vor der Installation des Lifts, bitte folgende Anweisungen zu beachten:

- 1 Die Wand muss senkrecht zum Boden stehen und der Boden muss waagrecht sein.
- 2 Der Lift muss unter allen Umständen stabil stehen.
- 3 Die zur Montage vorgesehene Wand muss über eine Tragfähigkeit verfügen, die dem doppelten Gewicht des Touchscreens entspricht.
- 4 Die maximale Tragkraft dieses Lifts beträgt 150 kg.
- 5 Stellen Sie sicher, dass die Wand frei von Hindernissen ist. Um die Gefahr eines Einklemmens zu vermeiden, muss nach der Installation links, rechts und oberhalb des Bildschirms mindestens 10 cm Platz bleiben, nach unten mindestens 12 cm. Diese Abstände verstehen sich inklusive aller Zubehörteile wie Whiteboards und Tastaturhalterungen.
- 6 Falls an der Wand ein Kabelkanal vorhanden ist, verwenden Sie das Prowise Wall Lift Erweiterungsset, um den Abstand zwischen Lift und Wand um 75 mm zu vergrößern. Im Zusammenhang mit den Befestigungspunkten des Lifts an der Wand darf sich der Kabelkanal in keinem Fall zwischen 0-10 cm und 48-70 cm vom Boden aus befinden.
- 7 Die Netzsteckdose sowie ggf. die UTP-Anschlussdose dürfen maximal zwei Meter vom Lift entfernt sein. Sie dürfen den Lift beim Auf- und Abwärtsfahren nicht blockieren.
- 8 Die Stromversorgung muss auf 100-240 VAC ~50/60 Hz und eine verfügbaren Stromstärke von 6 A ausgelegt sein.
- 9 Verwenden Sie ausschließlich das im Lieferumfang enthaltene Netzkabel.

- 10 Machen Sie sich vor Installation des Lifts mit den im Lieferumfang enthaltenen Sicherheitshinweisen vertraut.

Ansprechpartner bei Fragen

Wenn Sie Probleme mit dem Prowise Liftsystem haben, möchten wir Sie zunächst bitten, alle auf Seite 26-30 aufgeführten Schritte durchzugehen.

Werfen Sie insbesondere einen genauen Blick auf diese Elemente:

- Ist der Lift kalibriert? Weitere Informationen dazu finden Sie im Kapitel „Die richtige Einstellung des Lifts“.
- Befinden sich keine Objekte in der näheren Umgebung des Lifts?

Bei Fragen zur Installation oder Verwendung des Prowise Liftsystems sind unsere Mitarbeiter vom Kundendienst gern für Sie da.

✉ Per E-Mail an: service@prowise.com

Sicherheitsvorschriften

Machen Sie sich vor Installation und Gebrauch des Prowise Liftsystems mit den im Lieferumfang enthaltenen Sicherheitshinweisen vertraut. Beachten Sie sorgfältig alle Warnhinweise und bewahren Sie sowohl die Sicherheitshinweise als auch die Bedienungsanleitung stets in Reichweite auf.



Inhoudsopgave

Installatierichtlijnen	6
Waar kan ik met vragen terecht?	6
Veiligheidsinstructies	6
Wat zit er in de verpakking?	24
Benodigheden	25
Technische installatie van de lift	26
Technische installatie van het touchscreen op de lift	28
Het juist afstellen van de lift	29
De lift in gebruik nemen	30

Installatierichtlijnen

Voordat je start met het installeren van de lift, is het belangrijk dat je onderstaande richtlijnen in acht neemt.

- 1 De muur moet loodrecht op de vloer staan en de vloer dient waterpas te zijn.
- 2 De lift dient onder alle omstandigheden stabiel te staan.
- 3 De muur waaraan de lift wordt bevestigd, moet een draagvermogen hebben van twee maal het gewicht van het touchscreen.
- 4 De maximale belasting van de lift is 150 kg.
- 5 Zorg ervoor dat de wand vrij is van obstakels. Om beknellingsgevaar te voorkomen moet er na de installatie te allen tijde rondom het scherm inclusief eventuele accessoires, zoals whiteboarden en toetsenbordhouders, naar links, rechts en boven minstens 10 cm ruimte vrij blijven en naar onder minstens 12 cm.
- 6 Wanneer er een kabelgoot aan de muur zit, gebruik dan de Prowise Wall Lift extension kit om de afstand tussen de lift en de muur met 75 mm te vergroten. De kabelgoot mag zich in geen enkel geval tussen de 0-10 cm en 48-70 cm van de vloer bevinden in verband met de bevestigingspunten van de lift tegen de muur.
- 7 Het stopcontact en de eventuele UTP-contactdoos moeten zich binnen twee meter van de lift bevinden. Deze mag niet de vrije loop van de lift blokkeren.
- 8 De stroomvoorziening moet beschikken over AC 100-240V~50/60Hz met een beschikbare stroomsterkte van 6A.
- 9 Gebruik uitsluitend het meegeleverde netsnoer.
- 10 Lees voordat je de lift installeert de meegeleverde safety guide goed door.

Waar kan ik met vragen terecht?

Mocht je problemen ervaren met het Prowise liftstelsel dan willen we je allereerst vragen alle stappen te doorlopen op **bladzijde 26-30**.

Kijk vooral zorgvuldig naar deze elementen:

- Is de lift gekalibreerd? Hierover lees je meer onder het hoofdstuk 'Het juist afstellen van de lift'.
- Zitten er geen objecten in het bereik van de lift?

Mocht je onverhoopt toch nog vragen hebben over de installatie of het gebruik van het Prowise liftstelsel, dan zitten onze collega's van Customer Service uiteraard voor je klaar.

✉ Mail naar: service@prowise.com

Veiligheidsvoorschriften

Lees voordat je het Prowise liftstelsel installeert en in gebruik neemt de meegeleverde veiligheidsvoorschriften.

Volg eventuele waarschuwingen zorgvuldig op en bewaar de veiligheidsvoorschriften en gebruikershandleiding altijd binnen handbereik.



Table des matières

Consignes d'installation	7
À qui s'adresser en cas de question ?	7
Instructions de sécurité	7
Contenu de l'emballage	24
Matériel requis	25
Installation technique de l'élévateur	26
Installation technique de l'écran tactile sur l'élévateur	28
Réglage de l'élévateur	29
Mise en service de l'élévateur	30

Consignes d'installation

Il convient de bien lire les consignes ci-dessous avant toute installation de l'élévateur.

- 1 Le mur doit être perpendiculaire au sol et le sol doit être parfaitement plan.
- 2 L'élévateur doit être stable en toute circonstance.
- 3 Le mur auquel l'élévateur sera fixé doit avoir une capacité de charge égale au double du poids de l'écran tactile.
- 4 La charge maximale de l'élévateur est de 150 kg.
- 5 Assurez-vous que le mur ne présente pas d'obstacle. Pour éviter tout risque de coincement après l'installation, un espace libre d'au moins 10 cm doit toujours être prévu à gauche, à droite et au-dessus de l'écran, ainsi qu'un espace libre d'au moins 12 cm sous l'écran (l'écran incluant tous les accessoires éventuels, tels que tableaux de présentation et supports de clavier).
- 6 Si un conduit de câbles se trouve sur le mur, utilisez le kit d'extension Prowise Wall Lift pour augmenter de 75 mm la distance entre l'élévateur et le mur. Le conduit de câbles ne peut en aucun cas se trouver entre 0-10 cm et 48-70 cm du sol en raison des points de fixation de l'élévateur au mur.
- 7 La prise de courant et tout boîtier UTP doivent se trouver à moins de deux mètres de l'élévateur. Ils ne doivent pas entraver la libre circulation de l'élévateur.
- 8 L'alimentation électrique doit être de 100-240 V ~ 50/60 Hz avec une intensité de courant disponible de 6 A.
- 9 Utilisez uniquement le cordon d'alimentation accompagnant le produit.

- 10 Avant d'installer l'élévateur, lisez attentivement les instructions de sécurité accompagnant le produit.

À qui s'adresser pour vos questions?

Si vous rencontrez des problèmes lors de l'installation du système d'élévateur Prowise, nous vous demandons d'abord de passer en revue les étapes indiquées à la page 26-30.

Faites bien attention aux points suivants :

- L'élévateur est-il réglé ? Vous trouverez plus d'informations à ce sujet dans la section « Réglage de l'élévateur ».
- Des objets se trouvent-ils dans la plage de l'élévateur ?

S'il vous reste néanmoins des questions sur l'installation ou l'utilisation du système d'élévateur Prowise, vous pouvez bien entendu vous adresser à nos collègues du service clientèle.

✉ Envoyez un e-mail à l'adresse service@prowise.com

Consignes de sécurité

Avant d'installer et de mettre en service le système d'élévateur Prowise, lisez les consignes de sécurité accompagnant le produit. Suivez attentivement les avertissements éventuels et conservez les consignes de sécurité et le mode d'emploi à portée de main.



Table of Contents

Linee guida per l'installazione	8
A chi posso rivolgermi in caso di domande?	8
Istruzioni per la sicurezza	8
Cosa c'è nella confezione?	24
Parti necessarie	25
Installazione tecnica del sollevatore	26
Installazione tecnica del touchscreen sul sollevatore	28
La corretta regolazione del sollevatore	29
La messa in uso del sollevatore	30

Linee guida per l'installazione

Prima di iniziare l'installazione del sollevatore, è importante seguire le linee guida riportate di seguito.

- 1 Il muro deve essere perpendicolare al pavimento e quest'ultimo deve essere in bolla.
- 2 Il sollevatore deve essere sempre e comunque stabile.
- 3 Il muro a cui è fissato il sollevatore deve avere una capacità portante pari al doppio del peso del touchscreen.
- 4 Il carico massimo del sollevatore di base è di 150 kg.
- 5 Assicurarsi che il muro sia privo di ostacoli. Per evitare il rischio di schiacciamento, devono essere presenti almeno 5 cm di spazio attorno allo schermo, inclusi eventuali accessori, quali lavagne e supporti per tastiera, almeno 5 cm a sinistra, a destra e in alto e almeno 12 cm in basso.
- 6 Se è presente una canalina per cavi sulla parete, utilizzare il kit di estensione Prowise Wall Lift per aumentare la distanza tra il sollevatore e la parete di 75 mm. In nessun caso la canalina per cavi dovrebbe trovarsi tra 0-10 cm e 48-70 cm dal pavimento a causa dei punti di fissaggio dell'ascensore alla parete.
- 7 La presa per la corrente e qualsiasi presa UTP devono trovarsi a meno di due metri dal sollevatore. Ciò non deve bloccare il libero funzionamento del sollevatore.
- 8 L'alimentatore deve funzionare a CA 100-240 V ~ 50/60 Hz con una corrente disponibile di 6A.
- 9 Utilizzare solo il cavo di alimentazione in dotazione.

- 10 Leggere attentamente la guida di sicurezza guida di sicurezza fornita prima di installare il sollevatore.

A chi posso rivolgermi in caso di domande?

In caso di problemi con il sistema di sollevamento Prowise, allora prima di tutto vorremmo chiedervi di seguire tutti i passaggi a pagina 26-30.

Controlla attentamente questi elementi:

- Il sollevatore è stato calibrato? Puoi leggere ulteriori informazioni al riguardo nel capitolo "Regolazione corretta del sollevatore".
- Non ci sono oggetti nell'area del sollevatore?

Nel caso improbabile che tu abbia ancora domande sull'installazione o sull'uso del sistema di sollevamento Prowise, i nostri colleghi del servizio clienti sono ovviamente pronti per te.

✉ Email: service@prowise.com

Istruzioni di sicurezza

Leggere la guida alla sicurezza fornita prima di installare e utilizzare il sistema di sollevamento Prowise. Seguire attentamente tutte le avvertenze e tenere sempre a portata di mano la guida alla sicurezza e il manuale d'uso.



Índice

Instrucciones de instalación	9
¿Adónde puedo dirigirme si tengo preguntas?	9
Instrucciones de seguridad	9
¿Qué contiene el paquete?	24
Artículos necesarios	25
Instalación técnica del elevador	26
Instalación técnica de la pantalla táctil en el elevador	28
El ajuste correcto del elevador	29
Puesta en funcionamiento del elevador	30

Instrucciones de instalación

Antes de empezar a instalar el elevador, es importante que sigas las siguientes instrucciones.

- 1 La pared debe estar perpendicular al suelo y el suelo debe estar nivelado.
- 2 El elevador se debe mantener estable en todas las circunstancias.
- 3 La pared a la que se fije el elevador debe tener una capacidad de carga que supere el doble del peso de la pantalla táctil.
- 4 La carga máxima del elevador es de 150 kg.
- 5 Asegúrate de que la pared está libre de obstáculos. Para evitar el riesgo de atrapamiento, después de la instalación debe haber, en todo momento, al menos 5 cm de espacio alrededor de la pantalla, tanto a la izquierda, como a la derecha y arriba, y al menos 12 cm de espacio debajo de la pantalla, incluyendo cualquier accesorio como pizarras y soportes para el teclado.
- 6 Si hay una canaleta de cables en la pared, utiliza el Prowise Wall Lift extension kit para aumentar la distancia entre el elevador y la pared en 75 mm. La canaleta de cables se debe encontrar a una distancia de entre 0-10 cm y 48-70 cm del suelo en relación con los puntos de fijación del elevador contra la pared.
- 7 La toma de corriente y cualquier enchufe UTP debe estar a una distancia inferior a dos metros del elevador. No se debe bloquear el libre movimiento del elevador.
- 8 La fuente de alimentación debe disponer de CA 100-240V~ 50/60Hz con una intensidad de corriente disponible de 6A.
- 9 Utiliza exclusivamente el cable de corriente suministrado.
- 10 Antes de instalar el elevador, lee atentamente las instrucciones de seguridad suministradas.

¿Adónde puedo dirigirme si tengo preguntas?

Si experimentas problemas con el sistema de elevación Prowise, te pedimos que primero sigas todos los pasos mencionados en la página 26-30.

Comprueba detenidamente estos elementos:

- ¿Se ha calibrado el elevador? Puedes leer más al respecto en el capítulo "El ajuste correcto del elevador".
- ¿No hay objetos que estén al alcance del elevador?

Si todavía tienes alguna pregunta acerca de la instalación o del uso del sistema de elevación Prowise, nuestros compañeros del Servicio de Atención al Cliente estarán encantados de responderla.

✉ Envía un correo electrónico a: service@prowise.com

Instrucciones de seguridad

Antes de instalar y poner en funcionamiento el sistema de elevación Prowise, lee las instrucciones de seguridad suministradas. Sigue las advertencias con cuidado y ten siempre a mano las instrucciones de seguridad suministradas y el manual del usuario.



Índice

Instruções de instalação	10
Onde me posso dirigir em caso de dúvidas?	10
Instruções de segurança	10
O que está na caixa?	24
Requisitos indispensáveis	25
Instalação técnica do elevador	26
Instalação técnica do ecrã tátil no elevador	28
Ajuste do elevador	29
Utilização do elevador	30

Instruções de instalação

Antes de instalar o elevador, siga as instruções seguintes.

- 1 A parede tem de ser perpendicular ao chão e o chão tem de ser nivelado.
- 2 Certifique-se de que o elevador está sempre estável.
- 3 A parede na qual o elevador está montado deverá possuir o dobro da capacidade de carga do ecrã tátil.
- 4 A carga máxima deste elevador é de 150 kg.
- 5 Limpe a parede de quaisquer obstáculos. Para evitar o risco de aprisionamento, deve ser respeitada uma distância mínima de 10 cm à esquerda e direita do ecrã e uma distância mínima inferior de 12 cm entre o ecrã e quaisquer objetos circundantes tais como acessórios, quadros ou chaveiros.
- 6 Se uma bandeja de cabos estiver presa à parede, use o kit de extensão Prowise Wall Lift para aumentar a distância entre a parede e o elevador em 75 mm. Em nenhuma circunstância a bandeja de cabos pode estar localizada entre 0 a 10 cm e 48 a 70 cm do chão. Tal não pode ocorrer porque bloqueia os pontos de montagem do elevador na parede.
- 7 A tomada elétrica e eventual tomada UTP deverão estar num raio de dois metros do ecrã. Não poderão obstruir o movimento do elevador.
- 8 A alimentação de corrente deverá ser de CA 100-240V~ 50/60Hz com corrente de 6A.
- 9 Utilize unicamente o cabo de alimentação fornecido.
- 10 Antes de instalar o elevador, leia cuidadosamente o guia de segurança fornecido.

Onde me posso dirigir em caso de dúvidas?

Se tiver algum problema com o sistema de elevador Prowise, siga primeiro as etapas explicadas na página 26-30.

Preste especial atenção aos seguintes elementos.

- O elevador foi calibrado? Pode consultar as informações de calibração do elevador no capítulo "Ajustar o elevador".
- Existem objetos a bloquear a área do elevador?

Em caso de dúvida adicional sobre a instalação ou utilização do sistema de elevação Prowise, os nossos colegas do departamento de assistência ao cliente poderão ajudá-lo.

✉ Envie um email para: service@prowise.com

Requisitos de segurança

Leia cuidadosamente o guia de segurança fornecido antes de instalar e utilizar o sistema de elevação Prowise. Cumpra rigorosamente os avisos e instruções e mantenha o guia de segurança e o manual do utilizador à mão.



Innholdsfortegnelse

Installasjonsveiledning	11
Hvor kan jeg henvende meg dersom jeg har spørsmål?	11
Sikkerhetsinstruksjoner	11
Hva er i esken?	24
Nødvendigheter	25
Teknisk installering av heisen	26
Teknisk installering av berøringsskjermen på heisen	28
Justering av heisen	29
Bruk av heisen	30

Installasjonsveiledning

Før installering av heisen, vær oppmerksom på følgende veiledning.

- 1 Veggene må være vinkelrett på gulvet og gulvet må være i vater.
- 2 Sørg for at heisen alltid er stabil.
- 3 Veggene som heisen er montert til må ha en lastekapasitet på det dobbelte av vekten til berøringsskjermen.
- 4 Maksimal last for denne heisen er 150 kg.
- 5 Tøm veggene for alle hindringer. For å forhindre risiko for innestenging, må en minimum distanse på 10 cm til venstre og høyre for skjermen og et minimum på 12 cm under den bli respektert mellom skjermen og alle andre objekter rundt den, slik som tilbehør, tavler og tastaturholdere.
- 6 Hvis en kabelskuff er festet til veggene, bruker Prowise Wall Lift utvidelsessettet til å øke avstanden mellom veggene og heisen med 75 mm. Kabelskuffen kan ikke under noen omstendigheter plasseres mellom 0–10 cm og 48–70 cm fra bakken. Dette vil nemlig hindre heisens monteringspunkter i veggene.
- 7 Strømuttakene og det potensielle UTP-uttaket skal være innenfor en tometers radius til skjermen. Det må ikke hindre det frie bevegelsesområdet til heisen.
- 8 Strømforsyningen må oppnå AC 100-240V~ 50/60Hz med 6A strøm.
- 9 Bruk kun den medfølgende strømledningen.
- 10 Vennligst les den medfølgende sikkerhetsveiledningen grundig før installering av heisen.

Hvor kan jeg henvende meg dersom jeg har spørsmål?

Hvis du får problemer med Prowise heissystemet, gå først gjennom trinnene som er forklart på side 26-30.

Legg spesielt merke til følgende elementer:

- Har heisen blitt kalibrert? Du kan lese alt om kalibrering av heisen i kapitlet «Justering av heisen».
- Er det noen objekter som blokkerer rekkevidden til heisen?

Dersom du har noen ytterligere spørsmål om installeringen eller bruken av Prowise heissystem, vil kollegene våre i kundeserviceavdelingen gladelig hjelpe.

✉ Send en e-post til: service@prowise.com

Sikkerhetskrav

Les den medfølgende Sikkerhetsveiledningen grundig før du installerer og bruker Prowise heissystem. Følg advarsler og instruksjoner nøye og ha alltid Sikkerhetsveiledningen og Brukermanualen for hånden.



04	EN
05	DE
06	NL
07	FR
08	IT
09	ES
10	PT
11	NO
12	DA
13	SV
14	FI
15	CY
16	PL
17	CS
18	SK
19	RO
20	HU
21	LT
22	LV
23	ET

Indhold

Installationsvejledning	12
Hvem kan jeg stille spørgsmål til?	12
Sikkerhedsanvisninger	12
Pakkens indhold	24
Nødvendigt værktøj	25
Teknisk installation af liften	26
Teknisk installation af berøringskærmen på liften	28
Tilpasning af liften	29
Brug af liften	30

Installationsvejledning

Overhold følgende retningslinjer, når du installerer liften.

- 1 Væggen skal være vinkelret på gulvet, og gulvet skal være plant.
- 2 Sørg for, at liften altid er stabil.
- 3 Den væg, som liften monteres på, skal have en belastningskapacitet, der er dobbelt så høj som touchskærmens vægt.
- 4 Den maksimale belastning for lift er 150 kg.
- 5 Ryd væggen for eventuelle forhindringer. For at forhindre risiko for indfangning skal der overholdes en mindsteafstand på 10 cm til venstre og højre for skærmen og mindst 12 cm under skærmen og eventuelle andre objekter omkring den, såsom tilbehør, tavler og tastaturholdere.
- 6 Hvis der er monteret en kabelbakke på væggen, skal du bruge udvidelsessættet til Prowise Wall Lift til at øge afstanden mellem væggen og liften med 75 mm. Kabelbakken må under ingen omstændigheder være placeret mellem 0-10 cm og 48-70 cm fra jorden. Dette skyldes, at det vil hindre samlingspunkterne for liften på væggen.
- 7 Stikkontakten og det eventuelle UTP-stik skal være placeret inden for radius på to meter fra skærmen. De må ikke hindre liftens frie bevægelsesområde.
- 8 Strømforsyningen skal have AC 100-240V ~ 50/60Hz med 6A strøm.
- 9 Brug kun den medfølgende strømledning.
- 10 Før du installerer liften, skal du læse den medfølgende sikkerhedsvejledning omhyggeligt.

Hvem kan jeg stille spørgsmål til?

Hvis du har problemer med Prowise-liftsystemet, skal du først gennemgå de trin, der er beskrevet på side 26-30.

Vær særlig opmærksom på følgende elementer:

- Er liften blevet kalibreret? Du kan læse alt om kalibrering af liften i kapitlet "Tilpasning af liften".
- Er der genstande, der blokerer liftens bevægelsesområde?

Vores kolleger hos kundeserviceafdelingen står klar, hvis du har yderligere spørgsmål om installation eller brug af Prowise-liftsystemet.

✉ Send en e-mail til: service@prowise.com

Sikkerhedskrav

Læs omhyggeligt den medfølgende Sikkerhedsvejledning inden installation og brug af Prowise-liftsystemet. Følg alle advarsler og instruktioner nøje, og hav altid Sikkerhedsvejledningen og brugervejledningen ved hånden.



Innehållsförteckning

Installationsriktlinjer	13
Vart kan jag vända mig med frågor?	13
Säkerhetsanvisningar	13
Vad finns det i lådan?	24
Nödvändigheter	25
Teknisk installation av hissen	26
Teknisk installation av pekskärmen på hissen	28
Justering av hissen	29
Användning av hissen	30

Installationsriktlinjer

Innan du installerar hissen ska du observera följande riktlinjer.

- 1 Väggen måste vara vinkelrät mot golvet, som måste vara jämnt.
- 2 Säkerställ att hissen alltid är stabil.
- 3 Väggen som hissen ska monteras på behöver ha en bärkraft av pekskärmens dubbla vikt.
- 4 Maximal belastning på denna hiss är 150 kg.
- 5 Rensa väggen från alla hinder. För att undvika fastklämning måste det finnas ett minsta avstånd på 10 cm åt vänster och höger från skärmen och minst 12 cm under den i förhållande till något föremål såsom tillbehör, skrivtavla och tangentbordshållare.
- 6 Om en kabelgejd är fäst på väggen ska du använda Prowises Wall Lift förlängningssatsen för att öka avståndet mellan väggen och hissen med 75 mm. Under inga förhållanden får kabelgejden befinna sig mellan 0-10 cm och 48-70 cm från marken. Orsaken till detta är att den i så fall kommer att täcka över hissens monteringspunkter i väggen.
- 7 Eluttaget och potentiella UTP-socklar ska befinna sig inom en radie på två meter från skärmen. De får inte förhindra hissens fria rörelse.
- 8 Energiförsörjningen måste garantera en växelspanning på 100-240 V~ 50-60 Hz med en strömstyrka på 6 A.
- 9 Använd endast den medföljande strömkabeln.
- 10 Innan hissen installeras måste den tillhandahållna säkerhetsguiden läsas noggrant.

Vart kan jag vända mig med frågor?

Om du upptäcker något problem med Prowise hisssystem, ska du först gå igenom stegen som förklaras på sidan 26-30.

Ägna särskild uppmärksamhet åt följande frågor:

- Har hissen kalibrerats? Du kan läsa allt om kalibrering av hissen i kapitlet "Justering av hissen".
- Finns det något föremål som hindrar hissens rörelse?

Om du har ytterligare frågor om installationen eller användningen av Prowises hisssystem ska du vända dig till vår kundtjänst som kommer att hjälpa dig på allra bästa sätt.

✉ Vänligen skicka ett mejl till: service@prowise.com

Säkerhetskrav

Vänligen läs den tillhandahållna säkerhetsguiden noggrant innan installationen och användningen av Prowises hisssystem. Observera följande varningar och anvisningar omsorgsfullt och ha alltid säkerhetsguiden och bruksanvisningen till hands.



Sisällysluettelo

Asennusohjeet	14
Apua ongelmatilanteissa	14
Turvallisuusohjeet	14
Pakkauksen sisältö	24
Tarvikkeet	25
Nostimen tekninen asennus	26
Kosketusnäytön tekninen asennus nostimeen	28
Nostimen säätäminen	29
Nostimen käyttö	30

Asennusohjeet

Huomioi seuraavat ohjeet ennen nostimen asennusta.

- 1 Seinän on oltava pystysuorassa lattiaan nähden, ja lattian on oltava tasainen.
- 2 Varmista, että nostin on aina vakaa.
- 3 Seinän, johon nostin kiinnitetään, kantavuuden on oltava vähintään kaksi kertaa kosketusnäytön painon verran.
- 4 Tämän nostimen enimmäiskuormitus on 150 kg.
- 5 Poista seinältä mahdolliset esteet. Kiinnijuuttumisen välttämiseksi näytön vasemmalla ja oikealla puolella on oltava vähintään 10 cm:n etäisyys ja näytön alapuolella vähintään 12 cm:n etäisyys muihin esineisiin, kuten lisätarvikkeisiin, valkotauluihin ja näppäimistötelineisiin.
- 6 Jos seinään on kiinnitetty kaapelihylly, käytä Prowise Wall Lift-jatkesarjaa nostimen asentamiseksi 75 mm kauemmas seinästä. Kaapelihylly ei saa missään tapauksessa sijaita 0–10 cm:n tai 48–70 cm:n etäisyydellä lattiasta. Tällöin se olisi nostimen kiinnityspisteiden tiellä seinällä.
- 7 Pistorasian ja mahdollisen UTP-liitännän on oltava kahden metrin etäisyydellä näytöstä. Se ei saa rajoittaa nostimen liikettä.
- 8 Virtalähteen tehon on oltava AC 100–240 V~ 50/60 Hz ja 6 A.
- 9 Käytä vain mukana toimitettua virtajohtoa.
- 10 Lue mukana toimitettu turvaohje ennen nostimen asentamista.

Apua ongelmatilanteissa

Mikäli sinulla on ongelmia Prowise-nostinjärjestelmän kanssa, suosittellemme tutustumaan ensin sivulla 26-30 kuvattuihin vaiheisiin.

Kiinnitä erityistä huomiota seuraaviin:

- Onko nostin kalibroitu? Katso lisätietoja kalibroinnista luvusta Nostimen säätäminen.
- Estävätkö jotkin esineet nostimen liikkeen?

Jos sinulla on kysyttävää Prowise-nostinjärjestelmän asennuksesta tai käytöstä, asiakaspalvelumme auttaa sinua mielellään.

✉ Sähköposti: service@prowise.com

Turvallisuusvaatimukset

Lue mukana toimitettu turvaohje huolellisesti ennen Prowise-nostinjärjestelmän asennusta ja käyttöä. Noudata tarkasti varoituksia ja ohjeita. Pidä turvaohje ja käyttöopas aina saatavilla.



Tabl Cynnwys

Canllawiau gosod	15
Ble fedraf i fynd os oes gen i gwestiynau?	15
Cyfarwyddiadau diogelwch	15
Beth sydd yn y blwch?	24
Angenrheidiau	25
Gosodiad technegol y lifft	26
Gosodiad technegol sgrin gyffwrdd y lifft	28
Addasu'r lifft	29
Defnyddio'r lifft	30

Canllawiau gosod

Cyn gosod y lifft, byddwch yn ymwybodol o'r canllawiau canlynol.

- 1 Mae'n rhaid i'r wal fod yn berpendicwlar i'r llawr ac mae'n rhaid i'r llawr fod yn lefel.
- 2 Sicrhewch fod y lifft bob amser yn sefydlog.
- 3 Mae'n rhaid i'r wal y mae'r lifft yn cael ei osod arni fod â chapasiti llwyth o ddwbl pwysau'r sgrin gyffwrdd.
- 4 Uchafswm llwyth y lifft hon yw 150 kg.
- 5 Cliriwch y wal rhag unrhyw rwystron. I osgoi'r perygl o gael eich cau i mewn, rhaid sicrhau isafswm pellter o 10cm i'r chwith ac i'r dde o'r sgrin ac isafswm o 12cm oddi tani, rhwng y sgrin ac unrhyw eitemau eraill o'i chwmpas megis ategolion, byrddau gwyn a dalwyr bysellfyrrddau.
- 6 Os yw bwrdd cebl wedi'i gysylltu â'r wal, defnyddiwch y pecyn estyniad Prowise Wall Lift i gynyddu'r pellter rhwng y wal a'r lifft o 75 mm. Ni ellir lleoli'r bwrdd cebl rhwng 0-10 cm a 48-70 cm o'r llawr dan unrhyw amgylchiadau. Y rheswm am hyn yw y bydd wedyn yn rhwystro pwyntiau cydosod y lifft yn y wal.
- 7 Dylai'r pwynt trydan a'r soced UTP posib fod o fewn radiws o ddau fetr o'r sgrin. Ni all rwystru symudiad rhydd y lifft.
- 8 Mae'n rhaid i'r cyflenwad pŵer fod yn 100-240V~ 50/60Hz gyda cherrrynt o 6A.
- 9 Defnyddiwch y cordyn pŵer a ddarparwyd yn unig.
- 10 Cyn gosod y lifft, darllenwch y canllaw diogelwch a ddarparwyd yn ofalus.

Ble fedraf i fynd os oes gen i gwestiynau?

Os ydych yn profi unrhyw broblemau gyda system lifft Prowise, gweler y camau sydd wedi eu hegluro ar dudalen 26-30 yn gyntaf.

Talwch sylw manwl i'r elfennau canlynol:

- A yw'r lifft wedi ei galibro? Gallwch ddarllen ynghylch calibro'r lifft yn y bennod "Addasu'r lifft".
- A oes unrhyw wrthrychau yn rhwystro symudiad y lifft?

Os oes gennych chi gwestiynau ychwanegol ynghylch gosod neu ddefnyddio system lifft Prowise, mae ein cydweithwyr yn yr adran Gwasanaethau Cwsmer yn barod i helpu.

✉ Anfonwch e-bost at: service@prowise.com

Gofynion diogelwch

Darllenwch y Canllaw Diogelwch a ddarparwyd yn ofalus cyn gosod a defnyddio system lifft Prowise. Dilynwch y rhybuddion a chyfarwyddiadau yn agos a chadwch Ganllaw Diogelwch a Chanllaw Defnyddiwr wrth law trwy'r amser.



Spis treści

Wskazówki dotyczące instalacji	16
Gdzie mogę uzyskać odpowiedzi na moje ewentualne pytania?	16
Instrukcje dotyczące bezpieczeństwa	16
Co znajduje się w opakowaniu?	24
Niezbędne narzędzia	25
Techniczna instalacja uchwytu	26
Techniczna instalacja ekranu dotykowego na uchwycie	28
Ustawianie uchwytu	29
Korzystanie z uchwytu	30

Wskazówki dotyczące instalacji

Przed zainstalowaniem uchwytu należy wziąć pod uwagę poniższe wskazówki.

- 1 Ściana musi być prostopadła do podłogi, a podłoga musi być równa.
- 2 Należy upewnić się, że podnośnik jest zawsze stabilny.
- 3 Ściana, na której zamontowany jest uchwyt, musi mieć wytrzymałość dwukrotnie większą niż waga ekranu dotykowego.
- 4 Maksymalne obciążenie tego uchwytu wynosi 150 kg.
- 5 Zlikwiduj wszelkie przeszkody ze ściany. Aby nie doszło do zablokowania, należy zachować minimalną odległość 10 cm z lewej i prawej strony ekranu oraz minimalną odległość 12 cm pod ekranem oraz między ekranem a innymi przedmiotami, np. akcesoriami, tablicami suchościeralnymi, czy uchwytami na klawiaturę.
- 6 W przypadku, gdy do ściany przytwierdzony jest kanał kablowy, zwiększ odległość pomiędzy uchwytem a ścianą o 75 mm za pomocą zestawu wysięgnika Prowise Wall Lift. Pod żadnym pozorem nie można umieszczać kanału kablowego na wysokości 0-10 cm oraz 48-70 cm od podłogi. W takim przypadku mógłby utrudniać dostęp do naściennych punktów montażowych uchwytu.
- 7 Gniazdko zasilania i potencjalne gniazdo UTP powinny znajdować się w promieniu dwóch metrów od ekranu. Nie mogą utrudniać swobodnego ruchu uchwytu.
- 8 Zasilacz musi pobierać prąd przemienny 100-240 V ~ 50/60 Hz o natężeniu 6 A.
- 9 Używaj tylko kabla zasilającego dostarczonego do produktu.
- 10 Przed zainstalowaniem uchwytu należy uważnie przeczytać dostarczoną instrukcję bezpieczeństwa.

Gdzie mogę uzyskać odpowiedzi na moje ewentualne pytania?

Jeżeli napotkasz jakiegokolwiek problemy z systemem uchwytów Prowise lift, w pierwszej kolejności prześledź instrukcje zawarte na stronie 26-30.

Zwróć szczególną uwagę na następujące elementy:

- Czy uchwyt został skalibrowany? Wszystko o kalibracji uchwytu można przeczytać w rozdziale „Dostosowanie uchwytu”.
- Czy jakieś objekty ograniczają zasięg uchwytu?

W przypadku dodatkowych pytań dotyczących instalacji lub użytkowania systemu uchwytów Prowise lift nasi koledzy z działu obsługi klienta chętnie pomogą.

✉ Wyślij e-mail na adres: service@prowise.com

Wymagania dotyczące bezpieczeństwa

Przed instalacją i użyciem systemu uchwytów Prowise lift należy uważnie przeczytać dotychczasową Instrukcję bezpieczeństwa. Należy ściśle przestrzegać ostrzeżeń i instrukcji oraz zawsze mieć przy sobie Instrukcję bezpieczeństwa i Podręcznik użytkownika.



Obsah

Montážní pokyny	17
Na koho se mám obrátit, pokud mám dotazy?	17
Bezpečnostní pokyny	17
Obsah balení	24
Co je třeba udělat	25
Technická montáž stojanu	26
Technická montáž dotykové obrazovky na stojan	28
Seřízení stojanu	29
Používání stojanu	30

Montážní pokyny

Před montáží stojanu si přečtete následující pokyny.

- 1 Stěna musí být kolmá k podlaze a podlaha musí být vodorovná.
- 2 Zajistěte, aby byl zdvihák vždy stabilní.
- 3 Dvojnásobek hmotnosti dotykové obrazovky nesmí přesahovat nosnost zdi, na kterou bude stojan namontován.
- 4 Maximální zatížení tohoto stojanu činí 150 kg.
- 5 Odstraňte ze zdi všechny překážky. Aby nedošlo k zachycení, je třeba dodržovat minimální vzdálenost mezi obrazovkou a dalšími okolními předměty, například příslušenstvím, tabulemi a držáky klávesnice. Vzdálenost na levé a pravé straně činí 10 cm a spodní straně 12 cm.
- 6 Je-li na stěnu připevněn kabelový žlab, použijte ke zvětšení vzdálenosti mezi stěnou a stojanem v rozsahu 75 mm rozšiřující sadu nástěnného stojanu Prowise. Kabelový žlab nesmí být za žádných okolností umístěn 0-10 cm a 48-70 cm od země. V opačném případě by překážel montážním bodům stojanu ve zdi.
- 7 Síťová zásuvka a případná UTP zásuvka by se měly nacházet do vzdálenosti dvou metrů od obrazovky. Nesmí bránit volnému pohybu stojanu.
- 8 Zdroj napájení musí splňovat parametry 100–240 V stříd., 50/60 Hz, 6 A.
- 9 Používejte pouze dodaný napájecí kabel.
- 10 Před montáží stojanu si pečlivě prostudujte dodané bezpečnostní pokyny.

Na koho se mám obrátit, pokud mám dotazy?

Věnujte zvláštní pozornost následujícím prvkům:

- Byl stojan zkalibrován? Vše o kalibraci stojanu naleznete v kapitole „Seřízení stojanu”.
- Brání stojanu v pohybu nějaké objekty?

Pokud máte další dotazy týkající se montáže nebo používání systému stojanu Prowise, rádi vám pomohou naši kolegové z oddělení služeb pro zákazníky.

✉ Zašlete e-mail na adresu: service@prowise.com

Bezpečnostní požadavky

Než namontujete a začnete používat systém stojanu Prowise, pečlivě si přečtete přiložené bezpečnostní pokyny. Přísně dodržujte varování a instrukce a bezpečnostní pokyny a uživatelskou příručku vždy ukládejte na dostupném místě.



04	EN
05	DE
06	NL
07	FR
08	IT
09	ES
10	PT
11	NO
12	DA
13	SV
14	FI
15	CY
16	PL
17	CS
18	SK
19	RO
20	HU
21	LT
22	LV
23	ET

Obsah

Pokyny na inštaláciu	18
Kde nájdem odpovede na otázky?	18
Bezpečnostné pokyny	18
Čo je v škatuli?	24
Nevyhnutné veci	25
Technická inštalácia zdvíhacieho systému	26
Technická inštalácia dotykovej obrazovky na zdvíhací systém	28
Nastavenie zdvíhacieho systému	29
Používanie zdvíhacieho systému	30

Pokyny na inštaláciu

Pred inštaláciou zdvíhacieho systému si pozrite nasledujúce pokyny.

- 1 Stena musí byť kolmá k podlahe a podlaha musí byť vodorovná.
- 2 Zaisťte, aby bol zdvihák vždy stabilný.
- 3 Stena, na ktorú budete montovať zdvíhací systém, musí mať nosnosť, ktorá sa rovná aspoň dvojnásobku hmotnosti dotykovej obrazovky.
- 4 Maximálne zaťaženie tohto zdvíhacieho systému je 150 kg.
- 5 Zo steny odstráňte všetky prekážky. Aby sa predišlo riziku uviaznutia, musí sa medzi obrazovkou a akýmkoľvek inými predmetmi v okolí – napr. príslušenstvo, biele tabule a držiaky klávesníc – dodržiavať minimálna vzdialenosť 10 cm vľavo a vpravo od obrazovky a aspoň 12 cm pod ňou.
- 6 Ak je káblová zásuvka pripevnená k stene, na zväčšenie vzdialenosti medzi stenou a zdvíhacím systémom o 75 mm použite predlžovaciu súpravu Prowise Wall Lift. Káblová zásuvka sa za žiadnych okolností nesmie nachádzať vo vzdialenosti od 0 - 10 cm do 48 - 70 cm od zeme. Je to preto, že potom bude prekážať montážnym bodom zdvíhacieho systému v stene.
- 7 Elektrická zásuvka a potenciálna zásuvka UTP musia byť v okruhu maximálne dva metre od obrazovky. Nesmú brániť voľnému pohybu zdvíhacieho systému.
- 8 Napájanie z elektrickej siete musí mať hodnotu napätia AC 100 až 240 V ~ 50/60 Hz a hodnota prúdu musí byť 6 A.
- 9 Používajte len dodávaný napájací kábel.
- 10 Pred inštaláciou zdvíhacieho systému si pozorne prečítajte dodané bezpečnostné pokyny.

Kde nájdem odpovede na otázky?

Ak máte nejaké problémy so zdvíhacím systémom Prowise, najskôr si prečítajte kroky uvedené na strane 26-30.

Osobitnú pozornosť venujte nasledujúcim prvkom:

- Bola vykonaná kalibrácia zdvíhacieho systému? Všetko o kalibrácii zdvíhacieho systému nájdete v kapitole „Nastavenie zdvíhacieho systému“.
- Bránia pohybu zdvíhacieho systému nejaké predmety?

V prípade akýchkoľvek ďalších otázok týkajúcich sa inštalácie alebo použitia zdvíhacieho systému Prowise vám radi pomôžu naši kolegovia z oddelenia služieb zákazníkom.

✉ Zašlite e-mail na adresu: service@prowise.com

Bezpečnostné požiadavky

Pred inštaláciou a používaním zdvíhacieho systému Prowise si pozorne prečítajte dodané Bezpečnostné pokyny. Dôsledne dodržiavajte varovania a pokyny a vždy majte poruke Bezpečnostné pokyny a Používateľskú príručku.



Cuprins

Instrucțiuni de instalare	19
Cu cine pot discuta dacă am întrebări?	19
Instrucțiuni privind siguranța	19
Ce se află în cutie?	24
Necesități	25
Instalarea tehnică a liftului	26
Instalarea tehnică a ecranului tactil al liftului	28
Reglarea liftului	29
Utilizarea liftului	30

Instrucțiuni de instalare

Înainte de a instala liftul, citiți următoarele instrucțiuni și asigurați-vă că le urmați întocmai.

- 1 Peretele trebuie să fie perpendicular pe podea, iar podeaua trebuie să fie orizontală.
- 2 Asigurați-vă că liftul este întotdeauna stabil.
- 3 Peretele pe care este montat liftul trebuie să aibă o capacitate portantă echivalentă cu dublul greutatei ecranului tactil.
- 4 Sarcina maximă a acestui lift este de 150 kg.
- 5 Îndepărtați toate obstacolele de pe perete. Pentru a preveni riscul de prindere, trebuie respectată o distanță de minimum 10 cm la stânga și la dreapta ecranului și de minimum 12 cm sub acesta, între ecran și orice alte obiecte din jurul său, cum ar fi accesorii, suporturi pentru table albe și tastatură.
- 6 Dacă de perete este atașat un suport pentru cablu, utilizați Prowise Wall Lift extension kit, pentru a mări cu 75 mm distanța dintre perete și lift. În nicio împrejurare suportul pentru cablu nu poate fi amplasat între 0 și 10 cm și între 48 și 70 cm față de sol. Acest lucru se datorează faptului că atunci aceasta va obstrucționa punctele de asamblare ale liftului pe perete.
- 7 Priza de curent și potențiala priză UTP trebuie să se afle pe o rază de doi metri față de ecran. Nu trebuie să blocheze mișcările libere ale liftului.
- 8 Alimentarea de la rețea trebuie să atingă AC 100-240V~ 50/60Hz cu un curent de 6 A.
- 9 Folosiți doar cablul de alimentare furnizat.
- 10 Înainte de a instala liftul, citiți cu atenție ghidul de siguranță inclus.

Cu cine pot discuta dacă am întrebări?

În cazul în care aveți orice problemă cu Prowise lift system, vă rugăm să parcurgeți mai întâi pașii explicați la pagina 26-30.

Acordați o atenție specială următoarelor elemente:

- Liftul a fost calibrat? Puteți citi toate informațiile despre calibrarea liftului în capitolul Reglarea liftului.
- Există obiecte care împiedică deplasarea liftului?

Dacă aveți întrebări suplimentare despre instalarea sau utilizarea Prowise lift system, colegii noștri de la departamentul de Asistență clienți vă vor ajuta cu plăcere.

✉ Vă rugăm să trimiteți un e-mail la adresa: service@prowise.com

Cerințe privind securitatea

Citiți cu atenție Ghidul de siguranță inclus, înainte de a instala și utiliza Prowise lift system. Respectați cu strictețe avertismentele și instrucțiunile și păstrați întotdeauna Ghidul de siguranță și manualul de utilizare la îndemână.



Tartalomjegyzék

Telepítési útmutató	20
Kihez fordulhatok, ha kérdésem van?	20
Biztonsági utasítások	20
A doboz tartalma	24
Kellékek	25
Az emelő műszaki telepítése	26
Az érintőképernyő műszaki telepítése az emelőre	28
Az emelő beállítása	29
Az emelő használata	30

Telepítési útmutató

Az emelő telepítése előtt olvassa el az alábbi irányelveket.

- 1 A falnak merőlegesnek kell lennie a padlóra, és a padlónak vízszintesnek kell lennie.
- 2 Biztosítsa, hogy a lift mindig stabil legyen.
- 3 A fal teherbíró képességének, amelyre az emelő van felszerelve, kétszeresének kell lennie az érintőképernyő súlyának.
- 4 Az emelő maximális teherbírása 150 kg.
- 5 A falról távolítsa el minden akadályt jelentő tárgyat. A beszorulás elkerülése érdekében a képernyőtől balra és jobbra legalább 10 cm, alatta 12 cm távolságot szabadon kell hagyni, minden más tárgyat, tartozékot, fehér táblát és billentyűzettartót csak ezen kívül szabad elhelyezni.
- 6 Ha kábeltálcát rögzítettek a falra, akkor használja a Prowise Wall Lift Extension kit terméket a fal és az emelő közötti távolság megnövelésére 75 mm-nyivel. Semmilyen esetben sem lehet 0-10 cm-es és 48-70 cm-es távolságra elhelyezni a kábeltálcát a talajtól. Mindezt azért, mert így akadályozná az emelő szerelési pontjait a falon.
- 7 A fali csatlakozóaljzatnak és a potenciális UTP-aljzatnak a képernyő két méteres sugarú körében kell lennie. Nem akadályozhatja az emelő szabad mozgását.
- 8 Az áramellátásnak 6 A áramerősséggel kell 100–240 V ~ 50/60 Hz-es váltakozó áramot biztosítania.
- 9 Kizárólag a mellékelt hálózati kábelt használja.
- 10 Az emelő telepítése előtt kérjük, figyelmesen olvassa el a mellékelt biztonsági útmutatót.

Kihez fordulhatok, ha kérdésem van?

A Prowise lift system emelőrendszerrel kapcsolatos bármilyen probléma esetén kérjük, hogy először olvassa végig a(z) 26-30 oldalon ismertetett lépéseket.

Fordítson különös figyelmet az alábbi elemekre:

- Az emelő kalibrálása megtörtént? „Az emelő beállítása” című részben találhat információkat az emelő kalibrálásával kapcsolatban.
- Vannak akadályt okozó tárgyak az emelő hatótávjában?

Ha további kérdések merülnének fel a Prowise lift system emelőrendszer telepítésével vagy használatával kapcsolatban, az Ügyfélszolgálat munkatársai örömmel állnak rendelkezésére.

✉ Az alábbi elérhetőséget használhatja: service@prowise.com

Biztonsági követelmények

Kérjük, figyelmesen olvassa el a mellékelt biztonsági útmutatót, mielőtt telepítené és használná a Prowise lift system emelőrendszert. Kérjük, körültekintő módon kövesse a figyelmeztetéseket és utasításokat, és mindig tartsa kéznél a biztonsági útmutatót és a használati utasítást.



Turinys

Montavimo gairės	21
Kur kreiptis, jei turiu klausimų?	21
Saugos instrukcijos	21
Kas yra pakuotėje?	24
Būtinai reikmenys	25
Keltuvo montavimo instrukcijos	26
Keltuvo jutiklinio ekrano montavimo instrukcijos	28
Keltuvo reguliavimas	29
Keltuvo naudojimas	30

Montavimo gairės

Prieš montuodami keltuvaž, atsižvelkite į šias gaires.

- 1 Siena turi būti statmena grindims, o grindys turi būti lygios.
- 2 Pasirūpinkite, kad keltuvas visada būtų stabilus.
- 3 Sienos, prie kurios montuojamas keltuvas, keliamoji galia turi būti dvigubai didesnė už jutiklinio ekrano.
- 4 Maksimali šio keltuvo keliamoji galia yra 150 kg.
- 5 Pašalinkite nuo sienos visas kliūtis. Kad būtų išvengta pagavimo pavojaus, nuo ekrano reikia išlaikyti mažiausiai 10 cm atstumą į kairę ir į dešinę ir mažiausiai 12 cm atstumą į apačią nuo ekrano ir kitų objektų aplink jį, pvz., priedų, baltųjų lentų ir klaviatūros laikiklių.
- 6 Jei kabelio padėklas pritvirtintas prie sienos, naudokite „Prowise Wall Lift“ praplėtimo rinkinį, kad padidintumėte atstumą tarp sienos ir keltuvo 75 mm. Jokiais atvejais kabelio padėklas negali būti nuo 0–10 cm iki 48–70 cm nuo žemės. Taip yra todėl, kad tokiu atveju jis užstos keltuvo montavimo prie sienos taškus.
- 7 Maitinimo lizdas ir UTP lizdas turi būti dviejų metrų spinduliu nuo ekrano. Jis negali kliudyti laisvam keltuvo judėjimui.
- 8 Maitinimo šaltinis turi tiekti AC 100–240 V ~ 50/60 Hz ir 6 A srovę.
- 9 Naudokite tik pridedamą maitinimo laidą.
- 10 Prieš montuodami keltuvaž, atidžiai perskaitykite pridedamą saugos vadovą.

Kur kreiptis, jei turiu klausimų?

Jei jums kiltų problemų dėl „Prowise“ keltuvo sistemos, pirmiausia atlikite veiksmus, nurodytus 26-30 psl.

Atkreipkite ypatingą dėmesį į toliau nurodytus aspektus.

- Ar keltuvas sukalibruotas? Apie keltuvo kalibravimą galite sužinoti skyriuje „Keltuvo reguliavimas“.
- Ar keltuvui judėti neklaido pašaliniai objektai?

Jei turite papildomų klausimų apie „Prowise“ keltuvo sistemos montavimą, mūsų kolegos iš klientų aptarnavimo skyriaus pasiruošę jums padėti.

✉ Rašykite el. paštu: service@prowise.com

Saugos reikalavimai

Prieš montuodami ir naudodami „Prowise“ keltuvo sistemą, perskaitykite pridedamą saugos vadovą. Vadovaukitės įspėjimais ir instrukcijomis bei visada turėkite po ranka saugos vadovą ir naudotojo vadovą.



Satura rādītājs

Uzstādīšanas norādījumi	22
Kur vērsties, ja man ir jautājumi?	22
Drošības norādījumi	22
Kas ir iepakojumā?	24
Nepieciešamie piederumi	25
Pacēlāja tehniskā uzstādīšana	26
Skārienu tehniskā uzstādīšana uz pacēlāja	28
Pacēlāja regulēšana	29
Pacēlāja lietošana	30

Uzstādīšanas norādījumi

Before installing the lift, please beware of the following guidelines.

- 1 Sienai ir jābūt perpendikulāri grīdai, un grīdai ir jābūt līdzenai.
- 2 Gādājiet, lai pacēlājs vienmēr stabili stāvētu.
- 3 Sienas, pie kuras tiek uzstādīts pacēlājs, kravnesībai divkārt jāpārsniedz skārienukrāna svārs.
- 4 Šī pacēlāja maksimālā noslodze ir 150 kg.
- 5 Atbrīvojiet sienu no visiem šķēršļiem. Lai novērstu iesprūšanas risku, starp ekrānu un citiem ap to esošiem priekšmetiem, piemēram, piederumiem, tāfelēm un tastatūras turētājiem, jābūt vismaz 10 cm attālumam pa kreisi un pa labi no ekrāna, kā arī vismaz 12 cm attālumam uz leju no ekrāna.
- 6 Ja kabeļa ietvars ir piestiprināts pie sienas, izmantojiet Prowise Wall Lift extension kit, lai palielinātu attālumu starp sienu un pacēlāju līdz 75 mm. Nekādā gadījumā nenovietojiet kabeļa ietvaru 0–10 cm un 48–70 cm augstumā virs grīdas. Tādējādi tiktu aizsegti pacēlāja montāžas punkti sienā.
- 7 Kontakligzdai un iespējamai UTP ligzdai jābūt divu metru rādiusā no ekrāna. Tā nedrīkst ierobežot pacēlāja kustības brīvo diapazonu.
- 8 Barošanas avotam jānodrošina 100–240 V maiņstrāva (~ 50/60 Hz) ar 6 A strāvu.
- 9 Izmantojiet tikai komplektācijā iekļauto barošanas kabeli.
- 10 Pirms pacēlāja uzstādīšanas rūpīgi izlasiet komplektācijā iekļauto drošības pamācību.

Kur vērsties, ja man ir jautājumi?

Ja jums rodas jebkādas problēmas saistībā ar Prowise lift system, vispirms skatiet darbības, kas norādītas 26-30. lappusē.

Pievērsiet īpašu uzmanību tālāk minētajiem aspektiem.

- Vai pacēlājs ir kalibrēts? Informāciju par pacēlāja kalibrēšanu lasiet nodaļā "Pacēlāja regulēšana".
- Vai pacēlāja darbības diapazonā ir kādi priekšmeti?

Ja jums ir papildu jautājumi par Prowise lift system uzstādīšanu vai lietošanu, mūsu kolēģi klientu apkalpošanas nodaļā labprāt jums palīdzēs.

✉ Lūdzu, sūtiet e-pasta ziņojumu uz adresi service@prowise.com

Drošības prasības

Pirms Prowise lift system uzstādīšanas un lietošanas rūpīgi izlasiet komplektācijā iekļauto drošības pamācību. Rīkojieties saskaņā ar brīdinājumiem un norādījumiem un vienmēr turiet drošības pamācību un lietotāja rokasgrāmatu pieejamā vietā.



Sisukord

Paigaldusjuhised	23
Kuhu küsimuste korral pöörduda?	23
Ohutusjuhised	23
Pakendi sisu	24
Nõuded	25
Tõstuki paigaldamise tehniline teave	26
Tõstukile puutekraani paigaldamise tehniline teave	28
Tõstuki reguleerimine	29
Tõstuki kasutamine	30

Paigaldusjuhised

Enne tõstuki paigaldamist arvestage järgnevaga.

- 1 Sein peab olema pörandaga risti ja pörand peab olema horizontaalne.
- 2 Hoolitsege selle eest, et tõstuk oleks alati stabiilne.
- 3 Seina, mille külge tõstuk paigaldatakse, kandevoime peab olema kaks korda suurem kui on puutekraani kaal.
- 4 Selle tõstuki suurim lubatud koormus on 150 kg.
- 5 Eemaldage seinalt kõik takistused. Kinnijäämisohu ennetamiseks peab ekraanist paremale ja vasakule jääma vähemalt 10 cm ning selle alla vähemalt 12 cm vaba ruumi ekraani ja mis tahes selle ümbruses olevate objektide vahele, nagu lisatarvikud, tahvlid ja klaviatuurlused.
- 6 Kui seinale on kinnitatud kaablirenn, siis kasutage tõstuki Prowise Wall Lift pikenduskomplekti, et suurendada vahemaad seina ja tõstuki vahel 75 mm. Kaablirenn ei tohi ühelgi juhul asuda pörandas suhtes asuda kõrguste vahemikes 0–10 cm ja 48–70 cm. Nendel kõrgustel segab see seinale paigaldatava tõstuki koostupunkte.
- 7 Toitepistik ja võimalik UTP-pesa peaksid asuma ekraanist maksimaalselt 2 m kaugusel. Tõstuki vaba liikumistee ei tohi olla takistatud.
- 8 Kasutada tuleb 6 A vooluga 100–240 V ~ 50/60 Hz vahelduvvoolu toitevarustust.
- 9 Kasutada tohib ainult komplekti kuuluvat toitejuhet.
- 10 Enne tõstuki paigaldamist lugege hoolikalt läbi kaasasolevad ohutusjuhised.

Kuhu küsimuste korral pöörduda?

Kui teil on täiendavaid küsimusi Prowise'i tõstesüsteemi kohta, soovitame teil esmalt tutvuda etappidega, mida on kirjeldatud leheküljel 26-30.

Pöörake erilist tähelepanu järgnevale.

- Kas tõstuk on kalibreeritud? Tõstuki kalibreerimist kirjeldatakse peatükis „Tõstuki reguleerimine“.
- Kas tõstuki liikumisteel on takistusi?

Kui teil on täiendavaid küsimusi Prowise'i tõstesüsteemi paigaldamise või kasutamise kohta, aitavad meie klienditeenindusosakonna töötajad teid meelsasti.

✉ Saatke e-kiri aadressil: service@prowise.com

Ohutusnõuded

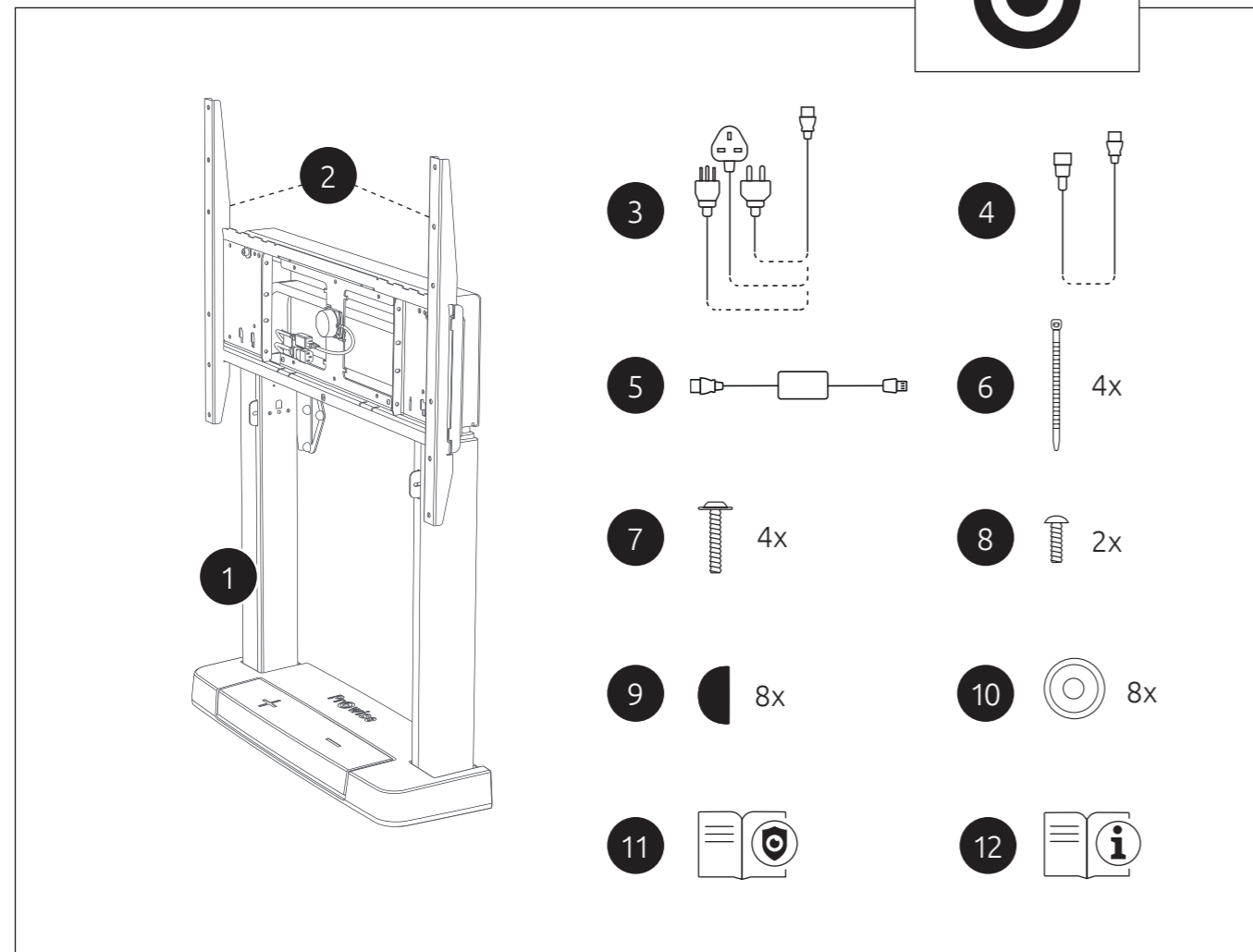
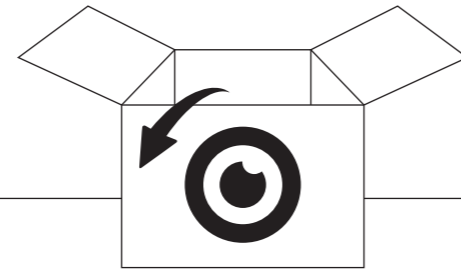
Enne Prowise'i tõstesüsteemi paigaldamist ja kasutamist lugege kaasasolevad ohutusjuhised hoolikalt läbi. Järgige hoiatusi ja juhiseid rangelt ning hoidke ohutusjuhised ja kasutusjuhend alati käepärast.



What's in the box?

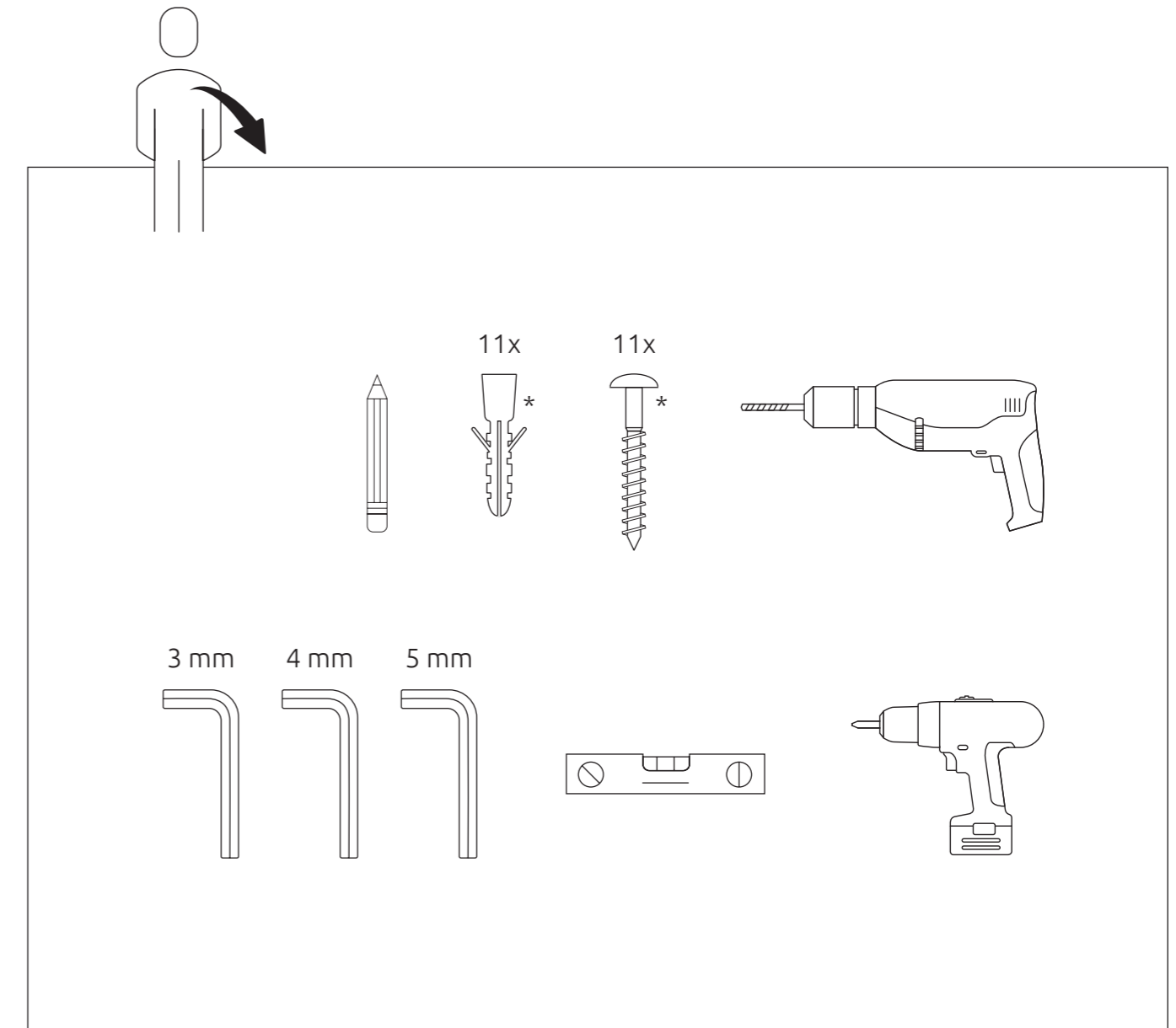
DE Lieferumfang | NL Wat zit er in de verpakking? | FR Contenu de l'emballage | IT Cosa è incluso nella confezione? | ES ¿Qué contiene el paquete? | PT Na caixa | NO Hva er i esken? | DA Pakkens indhold | SV Vad finns det i lådan? | FI Pakkauksen sisältö | CY Beth sydd yn y blwch? | PL Co znajduje się w opakowaniu? | CS Obsah balení | SK Čo je v škatuli? | RO Ce se află în cutie? | HU A doboz tartalma | LT Kas yra pakuotėje? | LV Kas ir iepakojumā? | ET Pakendi sisu

- | | |
|-----------------------------|------------------------------|
| 1 Prowise iPro Wall Lift G2 | 7 4x M8x20 hex bolt |
| 2 2x VESA clamp | 8 2x M5x12 hex bolt |
| 3 AC power cord | 9 8x Finishing cap |
| 4 C13 - C14 power cord | 10 8x Ring for finishing cap |
| 5 Uart cable | 11 Safety instructions |
| 6 4x Tiewrap | 12 User manual |



You need

DE Das benötigen Sie außerdem | NL Benodigheden | FR Matériel requis | IT Parti necessarie | ES Artículos necesarios | PT Requisitos indispensáveis | NO Nødvendigheter | DA Nødvendigt værktøj | SV Nödvändigheter | FI Tarvikkeet | CY Angenrheidiau | PL Niezbędne narzędzia | CS Co je třeba udělat | SK Nevyhnutné veci | RO Necesități | HU Kellék | LT Būtni reikmenys | LV Nepieciešamie piederumi | ET Nõuded

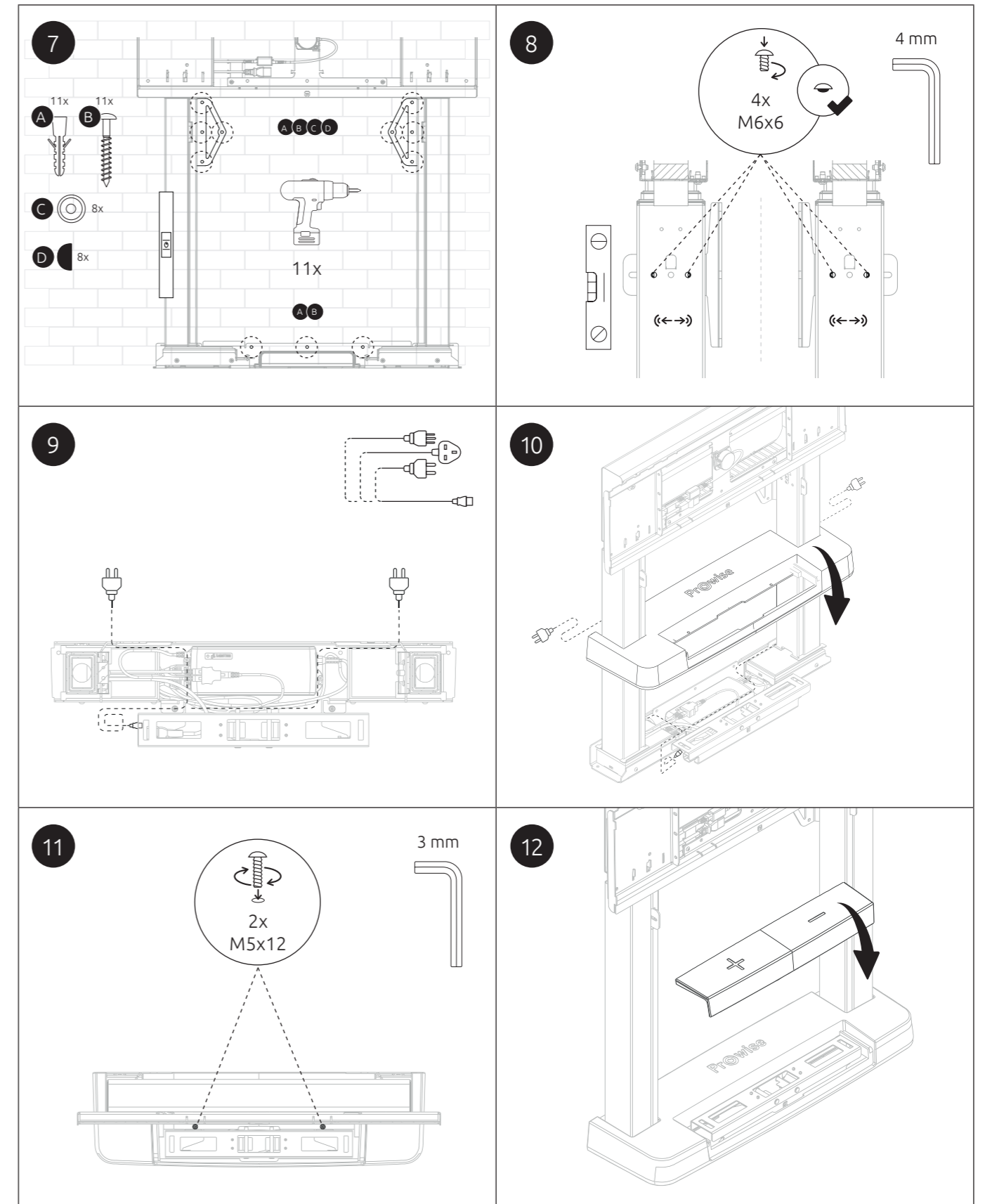
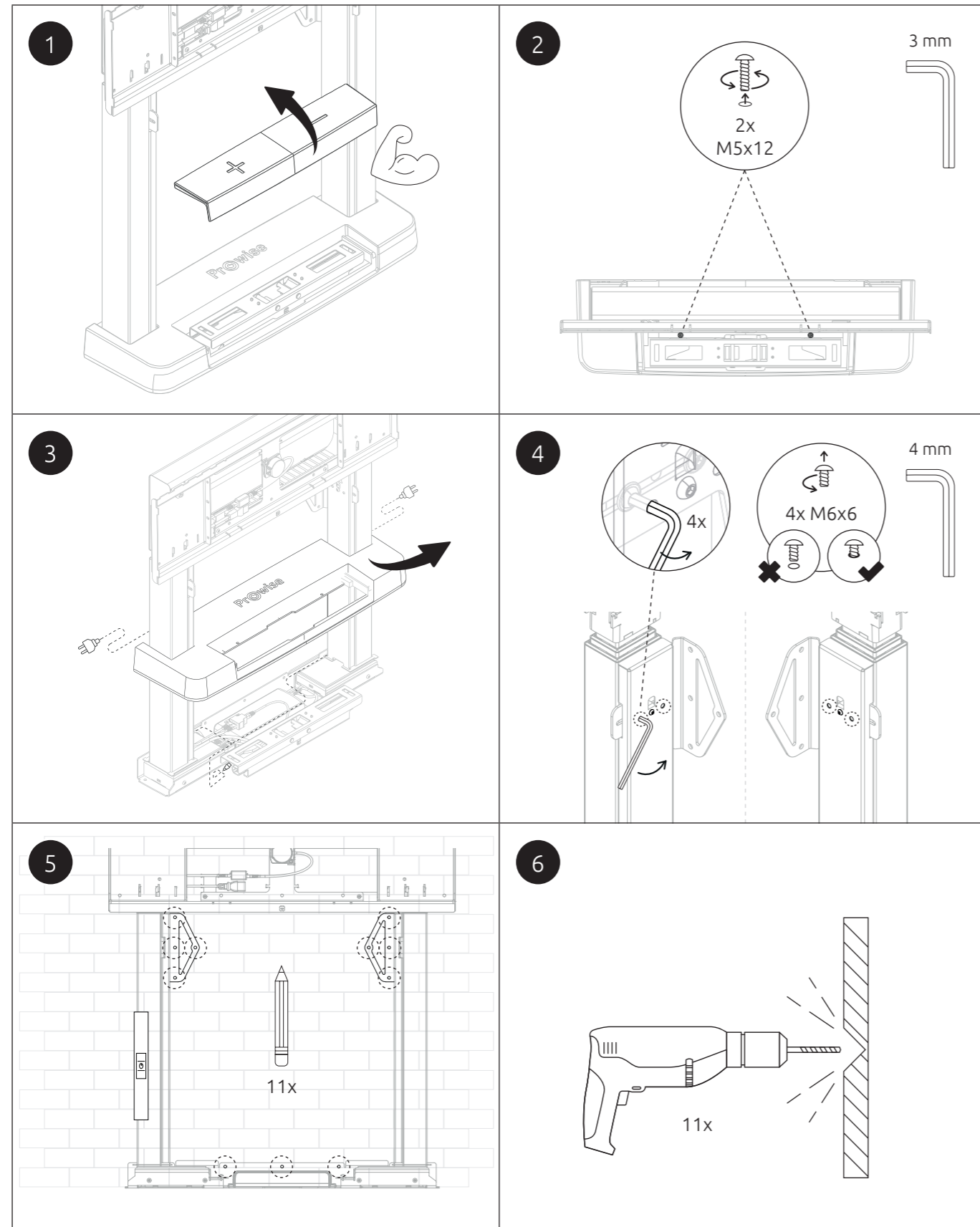


* Appropriate screws (11x) and potentially plugs (11x) for the relevant wall.
 * Geeignete Schrauben (11x) und, falls erforderlich, Dübel (11x) für die betreffende Wand.
 * Geschikte schroeven (11x) en eventueel pluggen (11x) voor desbetreffende muur.
 * Des vis (11x) et, si nécessaire, des chevilles (11x) appropriées pour le mur en question.
 * (n. 11) viti adatte e possibilmente (n. 11) connettori per il muro pertinente.
 * Tornillos adecuados (11) y, si es necesario, tacos (11) para la pared en cuestión.
 * Parafusos adequados (11x) e eventualmente buchas (11x) para a parede em questão.
 * Korrekte skruer (9x) og potensielle plugger (11x) for den relevante væggen.
 * Passende skruer (11x) og eventuelt ravplugg (11x) til den relevante væg.
 * Låmpliga skruvar (11 st.) och eventuellt pluggar (11 st.) för den avsedda väggen.

* Seinäkiinnitykseen sopivat ruuvit (11 kpl) ja tarvittaessa tulpat (11 kpl).
 * Sgriviau priodol (11x) a phlygiau o bosib (11x) ar gyfer y wal berthnasol.
 * Odpowiednie śruby (11x) i potencjalnie korki (11x) dla odpowiedniej ściany.
 * Vhodné šrouby (11x) a případně hmoždinky (11x) do příslušné zdi.
 * Správne skrutky (11x) a potenciálne krytky (11x) vhodné pre stenu na montáž.
 * Šuruburi adekvate (11x) și, potențial, bușoane (11x) pentru peretele corespunzător.
 * Megfelelő csavar (11 db) és az adott falhoz megfelelő rögzítőelem (11 db).
 * Sienai tinkamų medvaržčių (11x) ir kaiščių (11x).
 * Atbilstošas skrūves (11 gab.) un, iespējams, tapas (11 gab.) atbilstošajai sienai.
 * Kasutatava seina jaoks sobivad kruvid (11 tk) ja vajaduse korral korgid (11 tk).

Technical installation of the lift

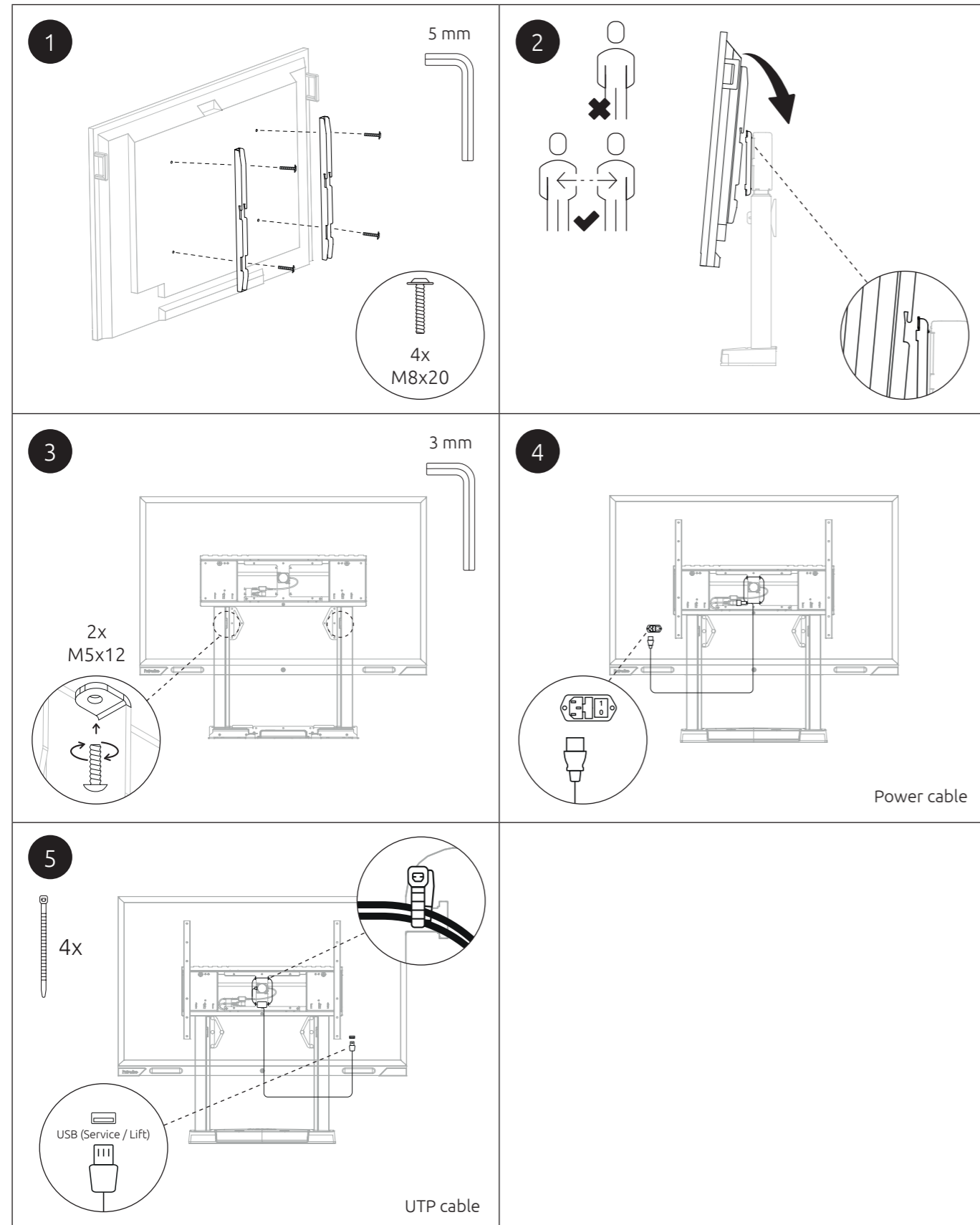
DE Technische Installation des Lifts | NL Technische installatie van de lift | FR Installation technique de l'élévateur | IT Installazione tecnica del sollevatore | ES Instalación técnica del elevador | PT Instalação técnica do elevador | NO Teknisk installering av heisen | DA Teknisk installation af liften | SV Teknisk installation av hissen | FI Nostimen tekninen asennus | CY Gosodiad technegol o'r lifft | PL Techniczna instalacja uchwyty | CS Technická montáž stojanu | SK Technická inštalácia zdvíhacieho systému | RO Instalarea tehnică a liftului | HU Az emelő műszaki telepítése | LT Keltuvo montavimo instrukcijos | LV Pacēlāja tehniskā uzstādīšana | ET Tõstuki paigaldamise tehniline teave



EN
DE
NL
FR
IT
ES
PT
NO
DA
SV
FI
CY
PL
CS
SK
RO
HU
LT
LV
ET

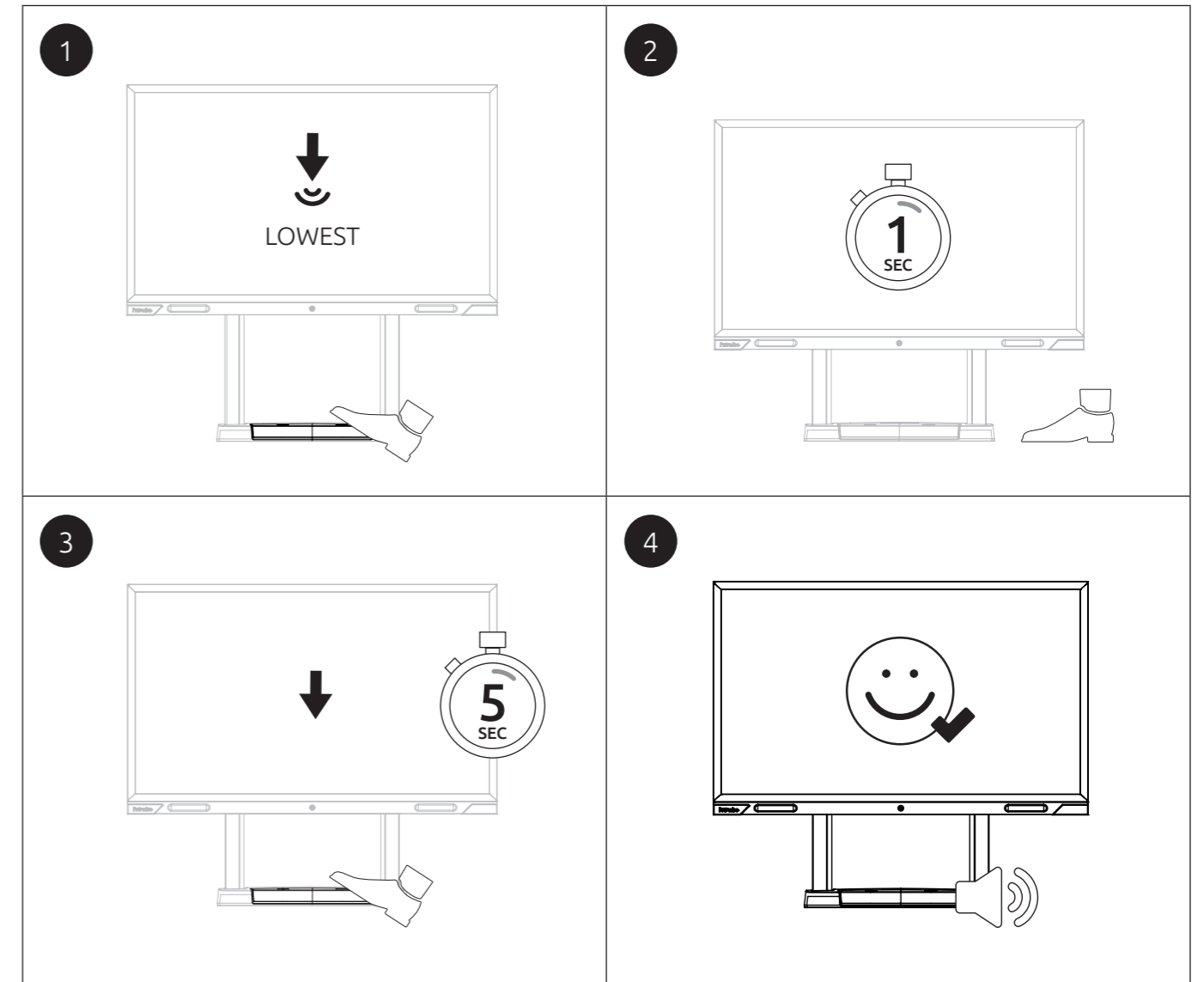
Technical installation of the touchscreen on the lift

DE Technische Installation des Touchscreens auf dem Lift | NL Technische installatie van het touchscreen op de lift | FR Installation technique de l'écran tactile sur l'élévateur | IT Installazione tecnica del touchscreen sul sollevatore | ES Instalación técnica de la pantalla táctil en el elevador | PT Instalação técnica do ecrã tátil no elevador | NO Teknisk installering av beröringsskjermen på heisen | DA Teknisk installation af beröringsskærmen på liften | SV Teknisk installation av pekskärmen på hissen | FI Nostimen kosketusnäytön tekninen asennus | CY Gosodiad technegol o sgrin gyffwrdd y lifft | PL Techniczna instalacja ekranu dotykowego na uchwycie | CS Technická montáž dotykové obrazovky na stojan | SK Technická inštalácia dotykovej obrazovky na zdvíhací systém | RO Instalarea tehnică a ecranului tactil al liftului | HU Az érintőképernyő műszaki telepítése az emelőre | LT Keltuvo jutiklinio ekrano montavimo instrukcijos | LV Skārienekrāna tehniskā uzstādīšana uz pacēlāja | ET Tõstukile puutekraani paigaldamise tehniline teave



Adjusting the lift

DE Inbetriebnahme des Lifts | NL Het juist afstellen van de lift | FR Réglage de l'élévateur | IT La corretta regolazione del sollevatore | ES El ajuste correcto del elevador | PT Ajuste do elevador | NO Justering av heisen | DA Tilpasning af liften | SV Justering av hissen | FI Nostimen säätäminen | CY Addasu'r lifft | PL Ustawianie uchwytu | CS Seřízení stojanu | SK Nastavenie zdvíhacieho systému | RO Reglarea liftului | HU Az emelő beállítása | LT Keltuvo reguliavimas | LV Pacēlāja regulēšana | ET Tõstuki reguleerimine



EN
DE
NL
FR
IT
ES
PT
NO
DA
SV
FI
CY
PL
CS
SK
RO
HU
LT
LV
ET

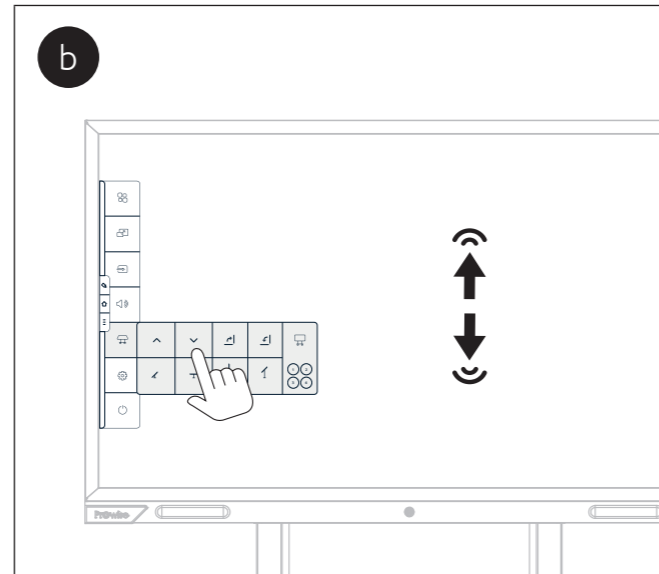
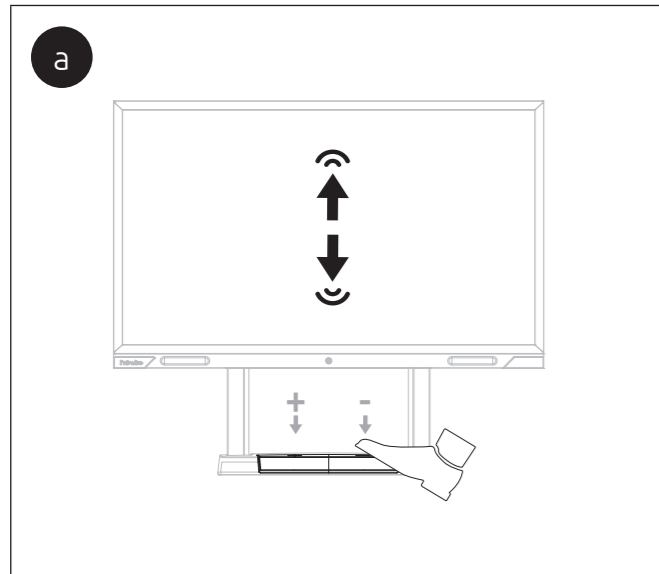
Using the lift

DE Inbetriebnahme des Lifts | NL De lift in gebruik nemen | FR Mise en service de l'élévateur | IT La messa in uso del sollevatore | ES Puesta en funcionamiento del elevador | PT Utilização do elevador | NO Bruk av heisen | DA Brug af liften | SV Användning av hissen | FI Nostimen käyttö | CY Defnyddio'r lifft | PL Korzystanie z uchwyty | CS Používání stojanu | SK Používanie zdvíhacieho systému | RO Utilizarea liftului | HU Az emelő használata | LT Keltuvo naudojimas | LV Pacēlāja lietošana | ET Tõstuki kasutamine

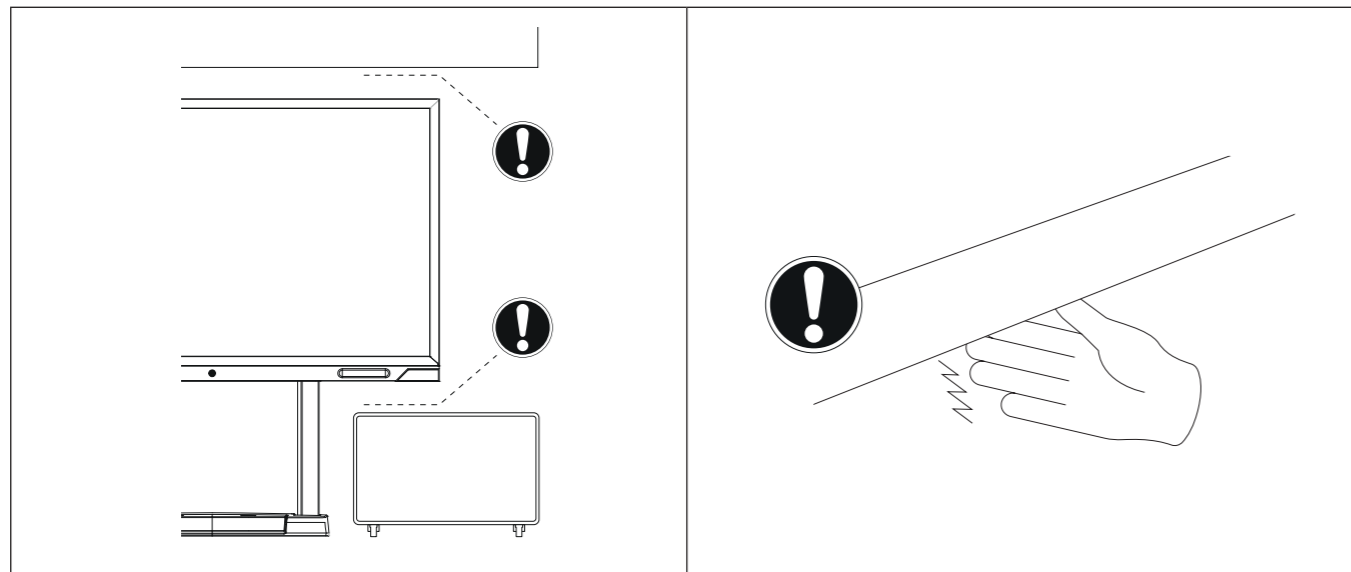
Adjusting the height

Operate via pedal control

or touchscreen through Prowise Central



Caution!



EN
DE
NL
FR
IT
ES
PT
NO
DA
SV
FI
CY
PL
CS
SK
RO
HU
LT
LV
ET

Let education speak

Prowise

www.prowise.com