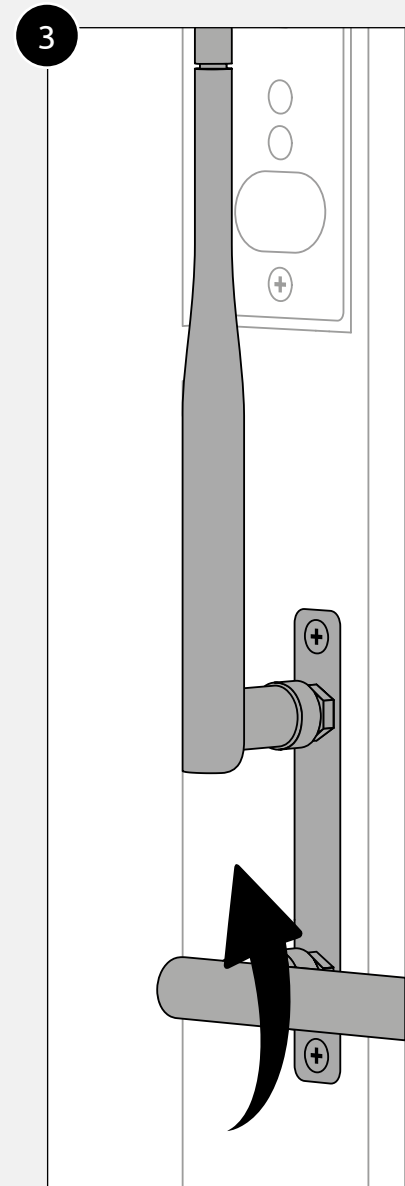
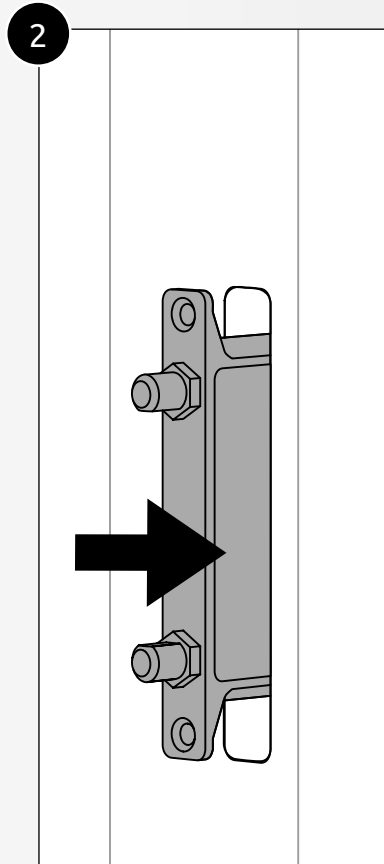
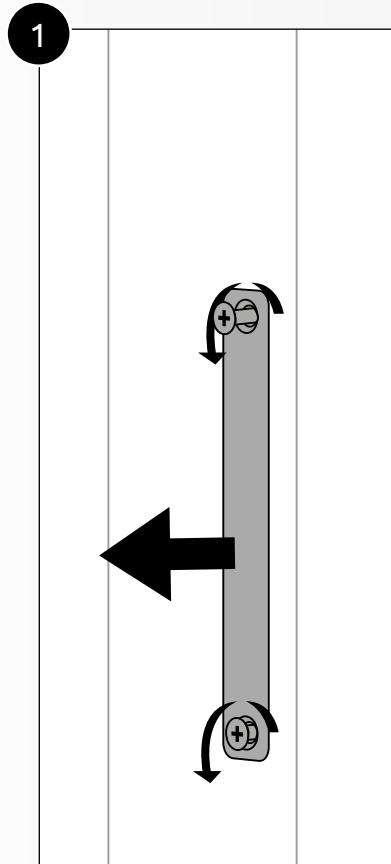
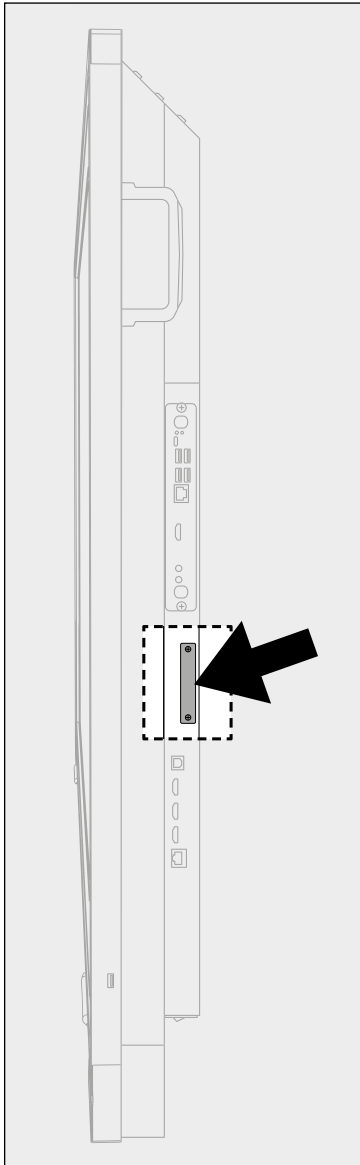


Installation & Safety Instructions

Prowise Touchscreen Wi-Fi module

Wi-Fi module Installation Procedure



HAZARD WARNING!

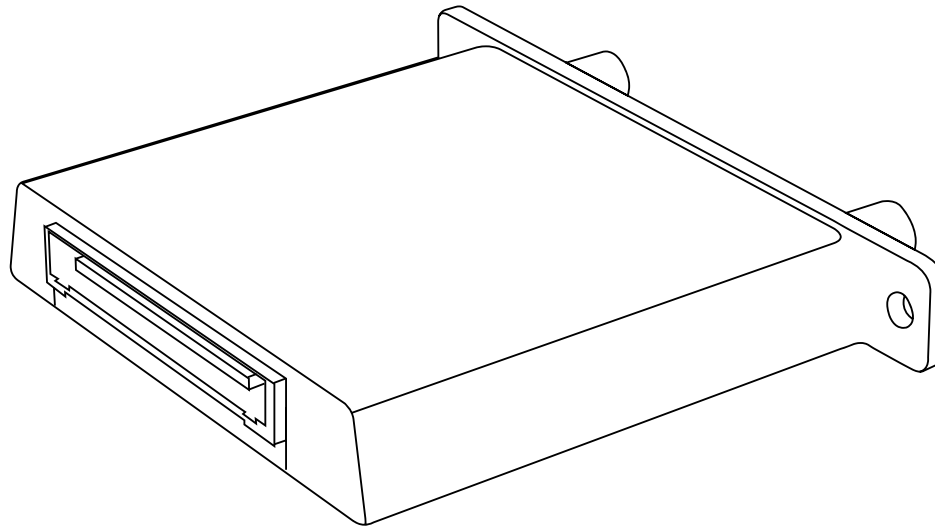
Choking hazard. This product contains small parts that form a choking hazard for children. Keep this product out of reach for children when not installed into the touchscreen.



WARNING!

Please make sure the power cable of the Prowise multi-touchscreen is disconnected before installation.

EN	04
DA	06
DE	08
ES	10
FR	12
IT	14
NL	16
NO	18
SV	20



Installation & Safety Instructions

Prowise Touchscreen Wi-Fi module

User Manual Wi-Fi module

1. About this User Manual

Read the user manual carefully before using the Wi-Fi module. Adhere to the warnings stated on the device and in the User Manual. Always keep this user manual within reach.

1.1. Symbols and keywords used in these instructions



HAZARD WARNING!
Warning for possible (serious) injury.



WARNING!
Warning for electrified parts.



CAUTION!
Follow these instructions to avoid material damage.

1.2. Proper use

This device is intended to connect to wireless networks in combination with a Prowise Touchscreen. Other devices might not be compatible with this Wi-Fi module and could cause damage to the device or the Wi-Fi module. If it is used for purposes other than those described in this user manual, Prowise B.V. will not bear any responsibility or liability in case of material damage and/or injury. Do not make changes to the device without written permission from Prowise. Improper use will void the warranty.

1.3. Declaration of conformity

Prowise B.V.
Luchthavenweg 1b
6021 PX Budel
The Netherlands

Hereby declares entirely on its own responsibility that the product:

Prowise Wi-Fi module with Model number: SI01

To which this declaration applies, is compliant with the fundamental health and safety requirements of the following European directives:

- LVD - Low Voltage Directive 2014/35/EU
- EMC - Electromagnetic compatibility Directive 2014/30/EU
- RED - Radio Equipment Directive 2014/53/EU
- RoHS 2011/65/EU

And, where applicable, that this product complies with the following harmonised standards or parts of these standards:

European Certification:

• CE: EMC - LVD	
• CE- LVD	
• CE- RED	
• RoHS	

International certification:

• FCC - Part 15, Sub part B (US)	
• IC (Canada)	
• RCM (Australia)	

2. Safety Instructions



CAUTION!

Carefully read the Installation and Safety Instructions before using the device. Adhere to the warnings and instructions displayed on the device and in the Installation and Safety Instructions. Always keep these instructions within reach.

- Prowise B.V. is not liable for injury, damage and/or excessive wear due to incorrect use, maintenance of, or modifications to the device.
- Only use this device in combination with Prowise Touchscreens with product number: **PW.1.15055.0001 / PW.1.15065.0001 / PW.1.15075.0001 / PW.1.15086.0001**
- Repairs and modifications by third parties will void the warranty, always contact Prowise or a Prowise certified partner in case of service or repairs.
- Do not use the device in extreme weather conditions.

2.1. Important Safety Instructions

Please read these instructions carefully before using and operating this product.

- Do not use this product in an environment where there is excessive dust.
- Make sure the Wi-Fi module does not come in contact with water, this can cause a short circuit.
- Do not use this product close to devices which generate heat.
- The Wi-Fi module is most reliably operated at an ambient temperature between 0° C (+32° F) and +38° C (+100.4° F) and at a relative humidity between 10% and 90% (without condensation).
- Do not drop the Wi-Fi module or expose the Wi-Fi module to impact force.
- Do not insert incompatible objects into the Wi-Fi module. This can cause a short circuit or damage to the Wi-Fi module.
- Always contact Prowise or a certified partner when service is required.

3. Repair

- Always contact the Prowise service desk or a certified partner if there are defects to the device.
- Never try to open or repair the Wi-Fi module individually.
- The housing of the Wi-Fi module should only be opened by certified Prowise service technicians.
- The warranty on the Prowise Wi-Fi module will be void if unauthorised modifications or repairs are made to the device, unless otherwise stated.



WARNING!

Never try to open or repair the device by yourself. This could cause a short circuit, fire and/or electric shocks!

4. Environment

- Unplug the power cable of the touchscreen if the device will not be used for an extended period.
- When the Wi-Fi module is no longer usable, it can be disposed of at a designated collection point.

4.1. Recycling and Disposal

If you have questions about correct disposal, please contact Prowise or a certified partner.



PACKAGING

The device is packaged to prevent transport damage. Packaging consists of resources that can be reused or recycled.



DEVICE

Do not dispose the device with household waste at the end of its lifespan. Enquire about the possibilities for an environmentally friendly and responsible method of disposal.

Key Specifications

Wi-Fi Standard	Support 802.11 a/b/g/n/ac
Bluetooth	Support BT 2.1/3.0/4.0
Operating Frequency	2.4G & 5G(5150MHz-5250MHz&5725MHz-5825MHz)
Operation temperature	0°C to +38°C (+32°F to +100.4° F)
Storage temperature	-20°C to +60°C (-4°F to +140°F)
Operation humidity	10% - 90%
Storage humidity	10% - 90%

Radio Frequency & Power

Frequency Range	Output Power (Max.)
2402 to 2480 MHz	6.8 dBm
2412 to 2472 MHz	18.98 dBm
5150 to 5250 MHz	15.16 dBm

Brugervejledning til wi-fi-modul

1. Om denne brugervejledning

Brugervejledningen skal gennelæses grundigt, før Wi-fi-modulet tages i brug. Det er vigtigt at overholde de advarsler, som er angivet på enheden og i brugervejledningen. Denne brugervejledning bør altid opbevares inden for rækkevidde.

1.1. Symboler og nøgleord, som anvendes i denne brugervejledning



ADVARSEL! FARE!

Advarsel om fare for potentiel (alvorlig) personskade.



ADVARSEL!

Advarsel om elektrificerede dele.



FORSIGTIG!

Anvisninger, som skal følges for at undgå materielle skader.

1.2. Korrekt brug

Denne enhed er beregnet til tilslutning til trådløse netværk i kombination med en Prowise berøringskærm. Andre enheder kan være inkompatible med dette Wi-fi-modul og kan forårsage skader på udstyret eller Wi-fi-modulet. Hvis enheden bruges til andre formål end dem, som er beskrevet i denne brugervejledning, kan Prowise B.V. ikke holdes ansvarlig for eventuel materiel skade og/eller personskade. Der må ikke foretages ændringer på enheden uden skriftlig tilladelse fra Prowise. Ved ukorrekt brug af udstyret bortfalder garantien.

1.3. Overensstemmelseserklæring

Prowise B.V.

Luchthavenweg 1b

6021 PX Budel

Holland

erklærer hermed helt på eget ansvar, at produktet:

Prowise Wi-fi-modul med modelnummeret: SI01

for hvilket denne erklæring gælder, er i overensstemmelse med de grundlæggende krav til sundhed og sikkerhed i følgende europæiske direktiver:

- LVD – Lavspændingsdirektivet 2014/35/EU
- EMC – Direktivet om elektromagnetisk kompatibilitet 2014/30/EU
- RED – Radioudstyrsdirektivet 2014/53/EU
- RoHS-direktivet 2011/65/EU

og at dette produkt, hvor det er relevant, opfylder følgende harmoniserede standarder eller dele heraf:

Europæiske certificeringer:

• CE: EMC - LVD	
• CE- LVD	
• CE- RED	
• RoHS	

Internationale certificeringer:

• FCC part 15, subpart B (USA)	
• IC (Canada)	
• RCM compliant (Australien)	

2. Sikkerhedsanvisninger



FORSIGTIG!

Brugervejledningen skal gennemlæses grundigt, før produktet tages i brug. Det er vigtigt at overholde de advarsler og anvisninger, som er angivet på enheden og i denne brugervejledning. Brugervejledningen bør altid opbevares inden for rækkevidde.

- Prowise B.V. kan ikke holdes ansvarlig for eventuel personskade, materiel skade eller ekstrem slitage, som skyldes ukorrekt brug eller vedligeholdelse eller ændringer på enheden.
- Denne enhed bør kun bruges sammen med en Prowise berøringskærm med et af følgende produktnumre: **PW.1.15055.0001 / PW.1.15065.0001 / PW.1.15075.0001 / PW.1.15086.0001**
- Ved reparationer og ændringer foretaget af tredjemand bortfalder garantien. Ved behov for service eller reparation skal der rettes henvendelse til Prowise eller en certificeret Prowise partner.
- Enheden må ikke anvendes under ekstreme vejrforhold.

2.1. Vigtige sikkerhedsanvisninger

Disse anvisninger skal gennemlæses grundigt, før produktet tages i brug.

- Produktet må ikke bruges i meget støvede omgivelser.
- Det skal sikres, at Wi-fi-modulet ikke kommer i kontakt med vand, da det kan medføre kortslutning.
- Produktet må ikke bruges i nærheden af apparater, der producerer varme.
- Wi-fi-modulet fungerer mest pålideligt ved omgivelsestemperaturer på mellem 0 °C og +38 °C og en relativ luftfugtighed på mellem 10% og 90% (uden kondensering).
- Wi-fi-modulet må ikke udsættes for tab, stød eller slag.
- Der må ikke indføres inkompatible genstande i Wi-fi-modulet, da det kan medføre kortslutning eller beskadige Wi-fi-modulet.
- Ved behov for service skal der rettes henvendelse til Prowise eller en certificeret partner.

3. Reparation

- Ved fejl på enheden skal der rettes henvendelse til Prowise kundeservice eller en certificeret partner.
- Forsøg aldrig selv at åbne eller reparere Wi-fi-modulet.
- Wi-fi-modulets kabinet må kun åbnes af en certificeret Prowise-servicetekniker.
- Medmindre andet er anført, bortfalder garantien på Prowise Wi-fi-modulet, hvis der foretages uautoriserede ændringer eller reparationer på enheden.



ADVARSEL!

Forsøg aldrig selv at åbne eller reparere enheden. Det kan medføre kortslutning, brand eller elektrisk stød!

4. Miljø

- Hvis enheden ikke bruges i en længere periode, skal berøringskærmens strømkabel trækkes ud.
- Efter endt levetid kan Wi-fi-modulet afleveres på et indsamlingssted til elektronikaffald.

4.1. Affaldssortering og bortskaffelse

Spørgsmål om korrekt bortskaffelse kan rettes til Prowise eller en certificeret partner.



EMBALLAGE

Enheden er emballeret for at forebygge transportskader. Emballagen består af materialer, der kan genbruges eller genanvendes.



ENHEDEN

Efter endt levetid må enheden ikke bortskaffes med det almindelige husholdningsaffald. I stedet skal mulighederne for en miljøvenlig og ansvarlig bortskaffelsesmetode undersøges.

Vigtigste specifikationer

Wi-Fi-standard	Understøtter 802.11 a/b/g/n/ac
Bluetooth	Understøtter BT 2.1/3.0/4.0
Driftsfrekvens	2,4G & 5G (5150 MHz – 5250 MHz og 5725 MHz – 5825 MHz)
Driftstemperatur	0 °C til +38 °C
Opbevaringstemperatur	-20 °C til +60 °C
Driftsfugtighed	10% - 90%
Opbevaringsfugtighed	10% - 90%

Radiofrekvens og effekt

Frekvensområde	Udgangseffekt (maks.)
2402 - 2480 MHz	6.8 dBm
2412 - 2472 MHz	18.98 dBm
5150 - 5250 MHz	15.16 dBm

Benutzerhandbuch WLAN-Modul

1. Über diese Benutzerhandbuch

Lesen Sie das Benutzerhandbuch sorgfältig durch, bevor Sie das WLAN-Modul verwenden. Befolgen Sie die Warnhinweise auf dem Gerät und im Benutzerhandbuch. Bewahren Sie das Benutzerhandbuch immer in Reichweite auf.

1.1. Symbole und Schlüsselwörter, die in diesen Anweisungen verwendet werden



GEFAHRENHINWEIS!

Warnung vor möglichen (schweren) Verletzungen.



WARNUNG!

Warnung im Hinblick auf stromführende Bauteile!



ACHTUNG!

Beachten Sie diese Anweisungen, um Materialschäden zu verhindern.

1.2. Korrekte Nutzung

Dieses Gerät ist für den Anschluss an drahtlose Netzwerke in Kombination mit einem Prowise Touchscreen vorgesehen. Andere Geräte sind öglicherweise nicht mit diesem WLAN-Modul kompatibel und können das Gerät oder das Wi-fi-modul beschädigen. Wenn es für andere als die in diesem Benutzerhandbuch beschriebenen Zwecke verwendet wird, übernimmt Prowise B.V. keine Verantwortung oder Haftung im Falle von Sachschäden und / oder Verletzungen. Nehmen Sie keine Änderungen am Gerät ohne schriftliche Genehmigung von Prowise vor. Unsachgemäßer Gebrauch führt zum Erlöschen der Garantie.

1.3. Konformitätserklärung

Prowise B.V.
Luchthavenweg 1b
6021 PX Budel
Niederlande

Hiermit erklärt Prowise vollständig in eigener Verantwortung, dass das Produkt:

Prowise WLAN-Modul mit Modellnummer: SI01

Für welches die Erklärung gilt, den grundlegenden Gesundheits- und Sicherheitsanforderungen der folgenden europäischen Richtlinien entspricht:

- LVD - Low Voltage Directive (Niederspannungsrichtlinie) 2014/35/EU
- EMC - Electromagnetic compatibility Directive (Elektromagnetische Kompatibilitätsrichtlinie) 2014/30/EU
- RED - Radio Equipment Directive (Richtlinie über Funkanlagen) 2014/53/EU
- RoHS 2011/65/EU

Und, wo zutreffend, dass das Produkt den folgenden harmonisierten Normen oder Teilen dieser Normen entspricht:

Europäische Zertifizierungen:

• CE: EMC	
• CE- LVD	
• CE- RED	
• RoHS	

Internationale Zertifizierungen

• FCC - Part 15, Sub part B (US)	
• IC (Kanada)	
• RCM kompatibel (Australien)	

2. Sicherheitshinweise



ACHTUNG!

Lesen Sie das Benutzerhandbuch aufmerksam durch, bevor Sie das Produkt verwenden. Befolgen Sie die Warnungen und Anweisungen, die auf dem Gerät und in diesem Benutzerhandbuch angezeigt werden. Bewahren Sie das Benutzerhandbuch immer in Reichweite auf.

- Prowise B.V. haftet nicht für Verletzungen, Schäden und/oder übermäßigen Verschleiß aufgrund unsachgemäßer Verwendung, Wartung oder Änderungen am Gerät.
- Nutzen Sie dieses Gerät nur in Kombination mit den Prowise Touchscreens mit den Produktnummern: **PW.1.15055.0001 / PW.1.15065.0001 / PW.1.15075.0001 / PW.1.15086.0001**
- Reparaturen und Änderungen durch Dritte führen zum Erlöschen der Garantie. Wenden Sie sich im Servicefall oder bei Reparaturen immer an Prowise oder einen von Prowise zertifizierten Partner.
- Verwenden Sie das Gerät nicht bei extremen Wetterbedingungen.

2.1. Wichtige Sicherheitshinweise

Bitte lesen Sie die Anweisungen sorgfältig durch, bevor Sie das Produkt verwenden und bedienen.

- Verwenden Sie das Produkt nicht in Umgebungen mit viel Staub.
- Stellen Sie sicher, dass das WLAN-Modul nicht mit Wasser in Berührung kommt; dies kann zu einem Kurzschluss führen.
- Verwenden Sie dieses Produkt nicht in der Nähe von Geräten, die Wärme erzeugen.
- Das WLAN-Modul wird am zuverlässigsten bei einer Umgebungstemperatur zwischen 0°C und +38°C und einer relativen Luftfeuchtigkeit zwischen 10% und 90% (ohne Kondensation) betrieben.
- Lassen Sie das WLAN-Modul nicht fallen und setzen Sie es keiner gewaltsamen Kraft aus.
- Fügen Sie keine inkompatiblen Objekte in das WLAN-Modul ein. Dies kann einen Kurzschluss oder eine Beschädigung des WLAN-Moduls verursachen.
- Wenden Sie sich immer an Prowise oder einen zertifizierten Partner, wenn eine Wartung erforderlich ist.

3. Reparatur

- Wenden Sie sich immer an das Prowise Service Desk oder einen zertifizierten Partner, wenn das Gerät defekt ist.
- Versuchen Sie niemals, das WLAN-Modul selbst zu öffnen oder zu reparieren.
- Das Gehäuse des WLAN-Moduls sollte nur von zertifizierten Prowise-Servicetechnikern geöffnet werden.
- Die Garantie für das Prowise WLAN-Modul erlischt, wenn nicht autorisierte Änderungen oder Reparaturen am Gerät vorgenommen werden, sofern nicht anders angegeben.



WARNUNG!

Versuchen Sie niemals, das Gerät selbst zu öffnen oder zu reparieren. Die könnte einen Kurzschluss, Brand und/oder Stromschläge verursachen!

4. Umwelt

- Trennen Sie das Stromkabel vom Touchscreen, wenn er über einen längeren Zeitraum nicht verwendet wird.
- Wenn das WLAN-Modul nicht mehr verwendbar ist, kann es an einer bestimmten Sammelstelle entsorgt werden.

4.1. Recycling und Entsorgung

Wenn Sie Fragen zur korrekten Entsorgung haben, wenden Sie sich bitte an Prowise oder einen zertifizierten Partner.



VERPACKUNG

Um Transportschäden zu vermeiden, wird das Gerät verpackt geliefert. Die Verpackung besteht aus wiederverwendbaren bzw. recycelbaren Ressourcen.



GERÄT

Entsorgen Sie das Gerät am Ende seiner Lebensdauer nicht mit dem Hausmüll. Fragen Sie nach den Möglichkeiten für eine umweltfreundliche und verantwortungsvolle Entsorgung.

Schlüsselspezifikationen

WLAN-Standard	Unterstützung 802.11 a/b/g/n/ac
Bluetooth	Unterstützung BT 2.1/3.0/4.0
Arbeitsfrequenz	2,4G & 5G (5150 MHz – 5250 MHz og 5725 MHz – 5825 MHz)
Betriebs-Temperatur	0°C bis +38°C
Lagertemperatur	20°C bis +60°C
Betriebsfeuchtigkeit	10% - 90%
Lagerfeuchtigkeit	10% - 90%

Radio-Frequenz & Leistung

Frequenzbereich	Ausgangsleistung (Max.)
2402 bis 2480 MHz	6.8 dBm
2412 bis 2472 MHz	18.98 dBm
5150 bis 5250 MHz	15.16 dBm

Manual del usuario del Módulo WiFi

1. Acerca de este manual del usuario

Lea atentamente el manual del usuario antes de usar el módulo Wi-Fi. Siga las advertencias indicadas en el dispositivo y en el manual del usuario. Tenga este manual del usuario a mano en todo momento.

1.1. Símbolos y palabras clave que aparecen en estas instrucciones



¡ADVERTENCIA DE PELIGRO!

Advertencia por posible lesión (grave).



¡ADVERTENCIA!

Advertencia para partes electrificadas.



¡PRECAUCIÓN!

Siga estas instrucciones para evitar daños materiales.

1.2. Uso adecuado

Este dispositivo está diseñado para conectarse a redes inalámbricas en combinación con una pantalla táctil Prowise. Es posible que otros dispositivos no sean compatibles con este el módulo WiFi y, además, podrían dañar el dispositivo o el módulo Wi-Fi. Si se utiliza para fines distintos de los descritos en este manual del usuario, Prowise B.V. no asumirá ninguna responsabilidad u obligación en el caso de que se produzcan daños materiales y/o lesiones. No realice cambios en el dispositivo sin el permiso por escrito de Prowise. Un uso inadecuado anulará la garantía.

1.3. Declaración de conformidad

Prowise B.V.
Luchthavenweg 1b
6021 PX Budel
Países bajos

Por la presente declara, bajo su entera responsabilidad, que el producto:

El módulo WiFi Prowise con número de modelo: SI01

En lo que respecta a esta declaración, cumple los requisitos fundamentales de salud y seguridad de las siguientes directivas europeas:

- DBT - Directiva de baja tensión 2014/35/UE
- CEM - Directiva de compatibilidad electromagnética 2014/30/UE
- DER - Directiva de equipos de radio 2014/53/UE
- RoHS 2011/65/UE

Y, donde corresponda, que este producto cumpla las siguientes normas armonizadas o partes de estas normas:

Certificación europea:

• CE: EMC	
• CE-DBT	
• CE-DER	
• RoHS	

Certificación internacional:

• FCC - Part 15, subparte B (EE. UU.)	
• IC (Canadá)	
• Compatible con RCM (Australia)	

2. Instrucciones de seguridad



¡ADVERTENCIA!

Lea detenidamente el Manual del usuario antes de usar el producto. Siga las advertencias e instrucciones que se muestran en el dispositivo y en este manual del usuario. Tenga el manual del usuario a su alcance en todo momento.

- Prowise B.V. no se hace responsable de las lesiones, daños y/o desgaste excesivo/s que se deban a un uso, mantenimiento o a modificaciones incorrectos del dispositivo.
- Solo debe usar este dispositivo en combinación con las pantallas táctiles de Prowise con número de producto: **PW.1.15055.0001 / PW.1.15065.0001 / PW.1.15075.0001 / PW.1.15086.0001**
- Las reparaciones y modificaciones por parte de terceros anularán la garantía; póngase siempre en contacto con Prowise o con un socio certificado de Prowise en caso de servicio o reparaciones.
- No use el dispositivo en condiciones climáticas extremas.

2.1. Instrucciones de seguridad importantes

Lea detenidamente estas instrucciones antes de usar y operar este producto.

- No use este producto en un ambiente donde hay mucho polvo.
- Asegúrese de que el módulo WiFi no entre en contacto con el agua, ya que esto podría causar un cortocircuito.
- No use este producto cerca de dispositivos que generan calor.
- El módulo WiFi funciona de manera más fiable a una temperatura ambiente de entre 0° C (+32° F) y +38° C (+100.4° F) y a una humedad relativa entre el 10% y el 90% (sin condensación).
- No deje caer el módulo WiFi ni exponga el módulo WiFi a una fuerza de impacto.
- No inserte objetos incompatibles en el módulo Wi-Fi. Esto puede causar un cortocircuito o daños al módulo Wi-Fi.
- Siempre debe ponerse en contacto con Prowise o con un socio certificado cuando se requiera servicio.

3. Reparación

- Siempre debe contactar con el servicio técnico de Prowise o con un socio certificado si hay defectos en el dispositivo.
- Nunca intente abrir o reparar el módulo WiFi usted mismo.
- La carcasa del módulo WiFi solo debe abrirla un técnico de servicio certificado por Prowise.
- A menos que se indique lo contrario, la garantía del módulo WiFi de Prowise será nula si se realizan modificaciones o reparaciones no autorizadas en el dispositivo.



¡ADVERTENCIA!

Nunca intente abrir o reparar el dispositivo usted mismo. ¡Esto podría provocar un cortocircuito, incendios y/o descargas eléctricas!

4. Medio ambiente

- Desenchufe el cable de alimentación de la pantalla táctil si el dispositivo no se va a utilizar durante un período prolongado.
- Cuando el módulo WiFi ya no se puede utilizar, este puede desecharse en un punto de recogida designado.

4.1. Reciclaje y eliminación

Si tiene preguntas sobre su correcta eliminación, póngase en contacto con Prowise o con un socio certificado.



EMBALAJE

El dispositivo está embalado para evitar daños de transporte. El embalaje consta de recursos que se pueden reutilizar o reciclar.



DISPOSITIVO

Al final de su vida útil, no se deshaga del dispositivo en la basura doméstica. Pregunte sobre las posibilidades de un método de eliminación responsable y respetuoso con el medio ambiente.

Especificaciones clave

Estándar Wi-Fi	soporte 802.11 a/b/g/n/ac
Bluetooth	soporte BT 2.1/3.0/4.0
Frecuencia de funcionamiento	2.4G & 5G(5150MHz-5250MHz&5725MHz-5825MHz)
Temperatura de funcionamiento	0°C a +38°C (+32°F to +100.4° F)
Temperatura de almacenamiento	-20°C a +60°C (-4°F to +140°F)
Humedad de funcionamiento	10% - 90%
Humedad de almacenamiento	10% - 90%

Radiofrecuencia y potencia

Rango de frecuencia	Potencia de salida (máx.)
2402 a 2480 MHz	6.8 dBm
2412 a 2472 MHz	18.98 dBm
5150 a 5250 MHz	15.16 dBm

Manuel de l'utilisateur le module Wi-Fi

1. À propos du présent manuel de l'utilisateur

Lisez attentivement le présent manuel de l'utilisateur avant d'utiliser le module Wi-Fi. Observez les avertissements figurant sur l'appareil et dans le manuel de l'utilisateur. Gardez toujours le présent manuel de l'utilisateur à portée de la main.

1.1. Symboles et mots-clés utilisés dans ces instructions



AVERTISSEMENT DE DANGER!

Risque de blessure (grave).



DANGER!

Avertissement relatif à des pièces sous tension.



ATTENTION!

Suivez ces instructions pour éviter tout dommage matériel.

1.2. Bon usage

Cet appareil est destiné à se connecter à des réseaux sans fil en combinaison avec un écran tactile Prowise. D'autres appareils peuvent ne pas être compatibles avec ce le module Wi-Fi et sont susceptibles d'endommager l'appareil ou le module Wi-Fi. Si cet appareil est utilisé à d'autres fins que celles décrites dans le présent manuel de l'utilisateur, Prowise B.V. n'aura aucune responsabilité ni aucune obligation en cas de dommage matériel et/ou de blessure. N'apportez aucun changement à l'appareil sans l'autorisation de Prowise. Toute utilisation abusive annule la garantie.

1.3. Déclaration de conformité

Prowise B.V.
Luchthavenweg 1b
NL-6021 PX Budel
Pays-Bas

Déclare par la présente et sous son entière responsabilité que le produit:

Le module Wi-Fi Prowise référence : SI01

Auquel s'applique la présente déclaration, est conforme aux exigences fondamentales en matière de santé et de sécurité des directives européennes suivantes:

- DBT - Directive Basse Tension 2014/35/UE
- CEM - Directive sur la compatibilité électromagnétique 2014/30/UE
- RED - Directive Équipements radioélectriques 2014/53/UE
- RoHS 2011/65/UE

Et, le cas échéant, que ce produit répond aux normes harmonisées suivantes ou à des parties de ces normes:

Certification européenne:

• CE- CEM	
• CE- DBT	
• CE- RED	
• RoHS	

Certification internationale:

• FCC - Partie 15, sous partie B (US)	
• IC (Canada)	
• Conformité RCM (Australie)	

2. Instructions de sécurité



ATTENTION!

Lisez attentivement le manuel de l'utilisateur avant d'utiliser le produit. Observez les avertissements et les instructions affichés par l'appareil et figurant dans le présent manuel de l'utilisateur. Gardez toujours le présent manuel de l'utilisateur à portée de la main.

- Prowise B.V. n'est pas responsable de lésions, de dommages et/ou de toute usure excessive résultant d'une utilisation, d'un entretien ou d'une modification abusif de l'appareil.
- Utilisez uniquement cet appareil en combinaison avec les écrans tactiles Prowise suivants : **PW.1.15055.0001 / PW.1.15065.0001 / PW.1.15075.0001 / PW.1.15086.0001**
- Toute réparation ou modification par des tiers annule la garantie. Contactez toujours Prowise ou un partenaire certifié de Prowise pour tout entretien ou réparation.
- N'utilisez pas cet appareil dans des conditions climatiques extrêmes.

2.1. Instructions de sécurité importantes

Lisez attentivement les présentes instructions de sécurité avant d'utiliser ce produit.

- N'utilisez pas ce produit dans un environnement très poussiéreux.
- Assurez-vous que le module Wi-Fi ne peut entrer en contact avec de l'eau (risque de court-circuit).
- N'utilisez pas ce produit à proximité d'appareils générant de la chaleur.
- Le module Wi-Fi offre une fiabilité optimale lorsqu'il est utilisé à une température ambiante située entre 0 °C (+32 °F) et +38 °C (+100,4 °F) et à un taux d'humidité relatif situé entre 10 % et 90 % (sans condensation).
- Ne laissez pas tomber le module Wi-Fi et ne l'exposez pas à des impacts.
- N'insérez pas d'objets incompatibles dans le module Wi-Fi. Ceci peut causer un court-circuit ou endommager le module Wi-Fi.
- Contactez toujours Prowise ou un partenaire certifié quand un entretien est requis.

3. Réparations

- Contactez toujours le service d'assistance de Prowise ou un partenaire Prowise certifié en cas de problèmes avec l'appareil.
- N'essayez jamais d'ouvrir ou de réparer vous-même le module Wi-Fi.
- Le boîtier du module Wi-Fi ne peut être ouvert que par des agents d'entretien certifiés de Prowise.
- La garantie du module Wi-Fi Prowise sera annulée si des modifications ou des réparations non autorisées sont apportées à l'appareil, sauf accord contraire.



DANGER !

N'essayez jamais d'ouvrir ou de réparer vous-même l'appareil. Ceci entraîne un risque d'électrocution, de court-circuit et/ou d'incendie !

4. Environnement

- Retirez le cordon d'alimentation de la prise de l'écran tactile si l'appareil n'est pas utilisé pendant une période prolongée.
- Quand le module Wi-Fi n'est plus utilisable, celui-ci peut être confié à un point de collecte agréé.

4.1. Recyclage et élimination

Pour toute question sur l'élimination correcte de ce produit, contactez Prowise ou un partenaire certifié.



EMBALLAGE

L'appareil est emballé pour éviter tout dommage de transport. L'emballage est constitué de ressources pouvant être réutilisées ou recyclées.



APPAREIL

En fin de vie utile de l'appareil, celui-ci ne doit pas être jeté avec les autres ordures ménagères. Demandez les possibilités pour une méthode d'élimination écologique et responsable.

Caractéristiques principales

Norme Wi-Fi	Prend en charge 802.11 a/b/g/n/ac
Bluetooth	Prend en charge BT 2.1/3.0/4.0
Fréquence de fonctionnement	2.4G & 5G(5150MHz-5250MHz&5725MHz-5825MHz)
Température de fonctionnement	0 °C à +38 °C (+32 °F à +100,4 °F)
Température de rangement	-20 °C à +60 °C (-4 °F à +140 °F)
Humidité en fonctionnement	10% - 90%
Humidité de stockage	10% - 90%

Fréquence radio & puissance

Gamme de fréquences	Puissance de sortie (max.)
2402 à 2480 MHz	6.8 dBm
2412 à 2472 MHz	18.98 dBm
5150 à 5250 MHz	15.16 dBm

Manuale per l'Utente modulo WiFi

1. A proposito di questo Manuale per l'Utente

Leggere attentamente il manuale per l'utente prima di usare il modulo WiFi. Seguire le avvertenze mostrate sul dispositivo e nel manuale per l'utente. Tenere il manuale per l'utente sempre a portata di mano.

1.1. Simboli e parole chiave usate in queste istruzioni



ATTENZIONE: PERICOLO!

Segnale di avvertimento per possibili lesioni (gravi).



ATTENZIONE!

Segnale di avvertimento per componenti sotto tensione.



ATTENZIONE!

Seguire queste istruzioni per evitare danni materiali.

1.2. Uso appropriato

Questo dispositivo è inteso per la connessione di Prowise Touchscreen a reti wireless. Altri dispositivi potrebbero non essere compatibili con questo modulo WiFi e un tentativo di connessione potrebbe causare danni al dispositivo o al modulo WiFi stesso. Se viene usato per scopi diversi da quelli descritti nel presente manuale per l'utente, Prowise B.V. declina ogni responsabilità e obbligo di risarcimento in caso di danni materiali e/o lesioni. Non effettuare modifiche al dispositivo senza il previo consenso scritto di Prowise. Un uso improprio comporterà l'invalidamento della garanzia.

1.3. Dichiarazione di Conformità

Prowise B.V.
Luchthavenweg 1b
6021 PX Budel
Paesi Bassi

con il presente documento dichiara interamente sotto la propria responsabilità che il prodotto:

Modulo WiFi Prowise con numero di modello: SI01

cui si applica la presente dichiarazione, soddisfa i requisiti fondamentali per la salute e per la sicurezza stabiliti dalle seguenti direttive europee:

- LVD - Direttiva Bassa Tensione 2014/35/EU
- EMC - Direttiva Compatibilità Elettromagnetica 2014/30/EU
- RED - Direttiva Apparecchiature Radio 2014/53/EU
- RoHS 2011/65/EU

e, se del caso, che il prodotto è conforme alle seguenti norme armonizzate o a parti delle stesse:

Certificazioni europee:

• CE: EMC	
• CE- LVD	
• CE- RED	
• RoHS	

Certificazioni internazionali:

• FCC - Parte 15, sottoparte B (USA)	
• IC (Canada)	
• RCM (Australia)	

2. Istruzioni per la sicurezza



ATTENZIONE!

Leggere attentamente il manuale per l'utente prima di usare il prodotto. Seguire gli avvertimenti e le istruzioni scritti sul dispositivo e nel manuale per l'utente. Tenere il manuale per l'utente sempre a portata di mano.

- Prowise B.V. non è responsabile di lesioni, danni e/o eccessiva usura dovuti a un uso o a una manutenzione scorretti del dispositivo o a modifiche dello stesso.
- Usare il dispositivo solo in combinazione con Prowise Touchscreen con numero di prodotto: **PW.1.15055.0001 / PW.1.15065.0001 / PW.1.15075.0001 / PW.1.15086.0001**
- Riparazioni e modifiche effettuate da terzi comporteranno l'invalidamento della garanzia: per assistenza e riparazioni, contattare sempre Prowise o un partner Prowise certificato.
- Non usare il dispositivo in presenza di condizioni meteorologiche estreme.

2.1. Importanti istruzioni per la sicurezza

Leggere attentamente queste istruzioni prima di usare e azionare il prodotto.

- Evitare l'uso del prodotto in un ambiente molto polveroso.
- Accertarsi che il modulo WiFi non venga a contatto con l'acqua: ciò può causare cortocircuiti.
- Non posizionare il prodotto vicino a dispositivi che generano calore.
- Un funzionamento affidabile del modulo WiFi è garantito se lo stesso viene usato in ambienti a temperature comprese tra 0° C (+32° F) e +38° C (+100,4° F) e con un'umidità relativa tra il 10% e il 90% (senza condensa).
- Evitare di far cadere il modulo WiFi e di fargli subire urti o impatti forti.
- Non inserire oggetti incompatibili nel modulo WiFi. Ciò può causare cortocircuiti o danneggiare il modulo WiFi.
- Quando è necessaria l'assistenza, contattare sempre Prowise o un partner certificato.

3. Riparazioni

- In caso di difetti al dispositivo, contattare sempre il servizio assistenza Prowise o un partner certificato.
- Non cercare mai di aprire o riparare autonomamente il dispositivo.
- L'alloggiamento del modulo WiFi dovrebbe essere aperto solo dai tecnici Prowise certificati per l'assistenza.
- La garanzia sullo modulo WiFi Prowise verrà invalidata nel caso in cui vengano effettuate modifiche o riparazioni non autorizzate al dispositivo, a meno che sia stato stabilito diversamente.



ATTENZIONE!

Non cercare mai di aprire o riparare autonomamente il dispositivo. Ciò potrebbe provocare cortocircuiti, incendi o scosse elettriche!

4. Ambiente

- Scollegare il cavo di alimentazione dello schermo se il dispositivo non viene usato per un lungo periodo.
- Quando non è più possibile usare il modulo WiFi, può essere smaltito presso un apposito ecocentro per la raccolta differenziata.

4.1. Riciclaggio e smaltimento

In caso di domande sul corretto smaltimento del dispositivo, si prega di contattare Prowise o un partner certificato.



IMBALLAGGIO

Il dispositivo è imballato per evitare danni durante il trasporto. L'imballaggio è composto da materiali che possono essere riutilizzati o riciclati.



DISPOSITIVO

Una volta che il dispositivo non può più essere usato, non smaltirlo insieme ai rifiuti domestici. Informarsi su come smaltire il prodotto in modo responsabile e rispettoso dell'ambiente.

Specifiche principali

Standard Wi-Fi	Supporto 802.11 a/b/g/n/ac
Bluetooth	Supporto BT 2.1/3.0/4.0
Frequenza operativa	2.4G e 5G (5150MHz-5250MHz e 5725MHz-5825MHz)
Temperatura in cui azionare il dispositivo	da 0°C a +38°C (da +32°F a +100,4° F)
Temperatura in cui conservare il dispositivo	da -20°C a +60°C (da -4°F a +140°F)
Umidità ambiente operativo	dal 10% al 90%
Umidità ambiente di conservazione	da 10% a 90%

Frequenza radio e potenza

Gamma frequenze	Potenza di uscita (max.)
da 2402 a 2480 MHz	6.8 dBm
da 2412 a 2472 MHz	18.98 dBm
da 5150 a 5250 MHz	15.16 dBm

Gebruikershandleiding Wi-Fi module

1. Over deze installatie en service instructies

Lees de installatie en service instructies zorgvuldig door vóór gebruik van de Wi-Fi module. Volg de waarschuwingen op het apparaat en de instructies. Houd deze instructies altijd binnen handbereik..

1.1. Symbolen en kernwoorden die in deze instructies worden gebruikt



WAARSCHUWING VOOR GEVAAR!

Waarschuwing voor mogelijk (ernstig) letsel.



WAARSCHUWING!

Waarschuwing voor delen onder elektrische spanning.



LET OP!

Neem deze aanwijzingen in acht om materiële schade te voorkomen.

1.2. Beoogd gebruik

Dit apparaat is bestemd om te verbinden met draadloze netwerken in combinatie met een Prowise Touchscreen. Andere apparaten zijn mogelijk niet compatibel met deze Wi-Fi module en kunnen schade toebrengen aan het apparaat of de Wi-Fi module. Als hij voor andere doeleinden dan die in deze gebruikershandleiding worden beschreven, wordt gebruikt, draagt Prowise B.V. geen enkele verantwoordelijkheid en kan het bedrijf niet aansprakelijk worden gesteld in geval van materiële schade en/of letsel. Breng geen wijzigingen aan het apparaat aan zonder schriftelijke toestemming van Prowise. Bij foutief gebruik vervalt de garantie.

1.3. Conformiteitsverklaring

Prowise B.V.
Luchthavenweg 1b
6021 PX Budel
Nederland

Verklaart hierbij geheel op eigen verantwoordelijkheid dat het product:

Prowise Wi-Fi module met modelnummer: SI01

Waarop deze verklaring van toepassing is, voldoet aan de fundamentele veiligheids- en gezondheidseisen van onderstaande Europese richtlijnen:

- LVD - Low Voltage Directive 2014/35/EU
- EMC - Electromagnetic compatibility Directive 2014/30/EU
- RED - Radio Equipment Directive 2014/53/EU
- RoHS 2011/65/EU

En, in voorkomend geval, dat er overeenstemming is met de volgende geharmoniseerde normen of delen van deze normen:

Europese certificering:

• CE: EMC	
• CE- LVD	
• CE- RED	
• RoHS	

Internationale certificering:

• FCC - Part 15, Sub part B (VS)	
• IC (Canada)	
• RCM compliant (Australië)	

2. Veilig gebruik



LET OP!

Lees de instructies zorgvuldig door vóór het product gebruikt wordt. Volg de waarschuwingen en instructies op het apparaat en in deze instructies. Houd de instructies altijd binnen handbereik.

- Prowise B.V. is niet aansprakelijk voor letsel, schade en/of overmatige slijtage ten gevolge van foutief gebruik, onderhoud of aanpassingen aan het apparaat.
- Gebruik dit apparaat alleen in combinatie met Prowise Touchscreens met productnummer: **PW.1.15055.0001 / PW.1.15065.0001 / PW.1.15075.0001 / PW.1.15086.0001**
- Reparaties en aanpassingen door derden doen de garantie vervallen. Neem altijd contact op met Prowise of een erkende partner van Prowise in geval van service of reparaties.
- Gebruik het apparaat niet bij extreme weersomstandigheden.

2.1. Belangrijke veiligheidsinstructies

Lees deze instructies zorgvuldig door vóór het product gebruikt en bediend wordt.

- Gebruik dit product niet in een stoffige omgeving.
- Zorg ervoor dat de Wi-Fi module niet in aanraking komt met water, dit kan kortsluiting veroorzaken.
- Houd dit apparaat uit de buurt van apparaten die warmte genereren.
- Het gebruik van de Wi-Fi module is het meest betrouwbaar in een omgevingstemperatuur tussen de 0 °C en 38 °C en een relatieve luchtvochtigheid tussen de 10% en 90% (zonder condensatie).
- Laat de Wi-Fi module niet vallen en stel de Wi-Fi module niet bloot aan stootkracht.
- Plaats geen incompatibele voorwerpen in de Wi-Fi module. Dit kan kortsluiting veroorzaken of schade toebrengen aan de Wi-Fi module.
- Neem altijd contact op met Prowise of een erkende partner voor onderhoud.

3. Reparaties

- Neem altijd contact op met de servicedesk van Prowise of een erkende partner in geval van storingen aan het apparaat.
- Probeer de Wi-Fi module nooit zelf te openen of repareren.
- De behuizing van de Wi-Fi module mag alleen worden geopend door erkende onderhoudstechnici van Prowise.
- De garantie op de Prowise Wi-Fi module vervalt als er ongeautoriseerde aanpassingen of reparaties worden uitgevoerd aan het apparaat, tenzij anders vermeld.



WAARSCHUWING!

Probeer het apparaat nooit zelf te openen of repareren. Dit kan kortsluiting, brand of elektrische shock veroorzaken!

4. Milieu

- Ontkoppel de stekker van het touchscreen wanneer het apparaat voor langere tijd niet wordt gebruikt.
- Wanneer de Wi-Fi module niet meer bruikbaar is, kan het bijeen hiertoe aangewezen inzamelpunt worden ingeleverd.

4.1. Recycling en afvoer

Wanneer je vragen hebt over de juiste afvoer, kun je contact opnemen met Prowise of een gecertificeerde partner.



VERPAKKING

Het apparaat is verpakt om transportschade te voorkomen. De verpakking is gemaakt van materialen die kunnen worden hergebruikt of gerecycled.



APPARAAT

Gooi het apparaat niet weg bij het huishoudelijk afval aan het einde van zijn levensduur. Vraag naar de mogelijkheden voor een milieuvriendelijke en verantwoorde verwijderingsmethode.

Belangrijke specificaties

Wi-Fistandaard	*Ondersteuning 802.11 a/b/g/n/ac
Bluetooth	Ondersteuning BT 2.1/3.0/4.0
Bedieningsfrequentie	2.4G & 5G(5150MHz-5250MHz&5725MHz-5825MHz)
Bedieningstemperatuur	0°C to +38°C (+32°F tot +100.4°F)
Opslagtemperatuur	-20°C to +60°C (-4°F tot +140°F)
Bedieningsvochtigheid	10% - 90%
Opslagvochtigheid	10% - 90%

Radiofrequentie en vermogen

Frequentiebereik	Uitgangsvermogen (Max.)
2402 tot 2480 MHz	6.8 dBm
2412 tot 2472 MHz	18.98 dBm
5150 tot 5250 MHz	15.16 dBm

EN

DA

DE

ES

FR

IT

NL

NO

SV

Brukerhåndbok for Wi-Fi-modulen

1. Om denne brukerhåndboken

Les brukerhåndboken nøye før du bruker Wi-Fi-modulen. Vær oppmerksom på advarslene som er oppgitt på enheten og i brukerhåndboken. Ha alltid denne brukerhåndboken innen rekkevidde.

1.1. Symboler og nøkkelord som brukes i disse instruksjonene



ADVARSEL OM FARE!

Advarsel om mulig (alvorlig) personskade.



ADVARSEL!

Advarsel om strømførende deler.



FORSIKTIG!

Følg disse instruksjonene for å unngå materielle skader.

1.2. Riktig bruk

Denne enheten er beregnet for tilkobling til trådløse nettverk i kombinasjon med en Prowise-berøringsskjerm. Andre enheter er kanskje ikke kompatible med denne Wi-Fi-modulen, og kan forårsake skade på enheten eller Wi-Fi-modulen. Hvis den brukes til andre formål enn de som er beskrevet i denne brukerhåndboken, vil Prowise B.V. ikke påta seg noe ansvar i tilfelle materiell skade og/eller personskade. Ikke gjør endringer på enheten uten skriftlig tillatelse fra Prowise. Feil bruk vil ugyldiggjøre garantien.

1.3. Samsvarserklæring

Prowise B.V.

Luchthavenweg 1b

6021 PX Budel

Nederland

erklærer herved helt på eget ansvar at produktet:

Prowise Wi-Fi-modulen med modellnummer: SI01

som denne erklæringen gjelder for, er i samsvar med de grunnleggende helse- og sikkerhetskravene i følgende europeiske direktiver:

- LVD – lavspenningsdirektiv 2014/35/EU
- EMC – direktiv for elektromagnetisk kompatibilitet 2014/30/EU
- RED – direktiv for radioutstyr 2014/53/EU
- RoHS 2011/65/EU

og, hvis det er aktuelt, at dette produktet overholder følgende harmoniserte standarder eller deler av disse standardene:

Europeisk sertifisering:

• CE: EMC	
• CE- LVD	
• CE- RED	
• RoHS	

Internasjonal sertifisering:

• FCC – del 15, underdel B (USA)	
• IC (Canada)	
• RCM-kompatibel (Australia)	

2. Sikkerhetsinstruksjoner



FORSIKTIG!

Les brukerhåndboken nøye før du bruker produktet. Følg advarstene og instruksjonene som vises på enheten, og i denne brukerhåndboken. Ha alltid brukerhåndboken innenfor rekkevidde.

- Prowise B.V. er ikke ansvarlig for personskaade, materialskaade og/eller overdreven slitasje på grunn av feil bruk, vedlikehold eller endringer på enheten.
- Bruk bare denne enheten i kombinasjon med Prowise-berøringsskjermer med produktnummer: **PW.1.15055.0001 / PW.1.15065.0001 / PW.1.15075.0001 / PW.1.15086.0001**
- Reparasjoner og modifikasjoner utført av tredjeparter vil ugyldiggjøre garantien. Kontakt alltid Prowise eller en Prowise-sertifisert partner ved behov for service eller reparasjon.
- Ikke bruk enheten under ekstreme værforhold.

2.1. Viktige sikkerhetsinstruksjoner

Les disse instruksjonene nøye før du bruker dette produktet.

- Ikke bruk dette produktet i omgivelser med mye støv.
- Påse at Wi-Fi-modulen ikke kommer i kontakt med vann, da dette kan forårsake kortslutning.
- Ikke bruk dette produktet i nærheten av enheter som genererer varme.
- Wi-Fi-modulen drives mest pålitelig ved en omgivelsestemperatur mellom 0 °C og 38 °C, og ved en relativ fuktighet på mellom 10 % og 90 % (ikke-kondenserende).
- Ikke slipp Wi-Fi-modulen i gulvet eller utsett Wi-Fi-modulen for støt.
- Ikke før inkompatible gjenstander inn i Wi-Fi-modulen. Dette kan forårsake kortslutning i eller skade på Wi-Fi-modulen.
- Ta alltid kontakt med Prowise eller en sertifisert partner når du trenger service.

3. Reparasjon

- Kontakt alltid Prowise-serviceavdelingen eller en sertifisert partner, hvis det foreligger feil på enheten.
- Prøv aldri å åpne eller reparere Wi-Fi-modulen selv.
- Huset til Wi-Fi-modulen bør kun åpnes av sertifiserte Prowise-serviceteknikere.
- Garantien på Prowise Wi-Fi-modulen ugyldiggjøres dersom det utføres uautoriserte endringer eller reparasjoner på enheten, med mindre annet er angitt.



ADVARSEL!

Prøv aldri å åpne eller reparere enheten selv. Dette kan forårsake kortslutning, brann og/eller elektrisk støt!

4. Miljø

- Trekk ut strømkabelen til berøringsskjermer hvis enheten ikke skal brukes i en lengre periode.
- Når Wi-Fi-modulen ikke lenger er brukbar, kan den avfallshåndteres på innsamlingssted beregnet for elektrisk avfall.

4.1. Gjenvinning og avfallshåndtering

Hvis du har spørsmål om korrekt avfallshåndtering, ta kontakt med Prowise eller en sertifisert partner.



EMBALLASJE

Enheten er pakket for å hindre transportskaade. Emballasjen består av ressurser som kan gjenbrukes eller resirkuleres.



ENHET

Ikke kast enheten med husholdningsavfall ved avsluttet levetid. Spør om mulighetene for en miljøvennlig og ansvarlig metode for avfallshåndtering.

Viktige spesifikasjoner

Wi-Fi-standard	Støtter 802.11 a/b/g/n/ac
Bluetooth	Støtter BT 2.1/3.0/4.0
Driftsfrekvens	2,4 G og 5 G (5150 MHz–5250 MHz og 5725 MHz–5825 MHz)
Driftstemperatur	0 °C til 38 °C (32 °F til 100,4 °F)
Lagringstemperatur	-20 °C til +60 °C (-4 °F til +140 °F)
Driftsfuktighet	10% - 90%
Lagringsfuktighet	10% - 90%

Radiofrekvens og strøm

Frekvensområde	Utgangseffekt (maks.)
2402 til 2480 MHz	6.8 dBm
2412 til 2472 MHz	18.98 dBm
5150 til 5250 MHz	15.16 dBm

Bruksanvisning för Wi-Fi-modulen

1. Om denna bruksanvisning

Läs bruksanvisningen noga innan du använder Wi-Fi-modulen. Följ varningarna som anges på enheten och i bruksanvisningen. Förvara alltid denna bruksanvisning inom räckhåll.

1.1. Symboler och nyckelord som används i dessa anvisningar

**FARA!**

Varning för eventuell (allvarlig) skada.

**VARNING!**

Varning för elektrifierade delar.

**FÖRSIKTIGHET!**

Följ dessa anvisningar för att undvika materiella skador.

1.2. Korrekt användning

Denna enhet är avsedd för anslutning till trådlösa nätverk i kombination med en Prowise-peksskärm. Andra enheter kanske inte är kompatibla med denna Wi-fi-modul och kan skada enheten eller Wi-Fi-modulen. Om den används för andra ändamål än de som beskrivs i denna bruksanvisning, kommer Prowise B.V. inte att anta något ansvar eller någon skadeståndskyldighet för materiell skada och/eller personskada. Gör inga ändringar på enheten utan skriftligt tillstånd från Prowise. Felaktig användning kommer att upphäva garantin.

1.3. Försäkran om överensstämmelse

Prowise B.V.

Luchthavenweg 1b

6021 PX Budel

Nederländerna

förklarar härmed helt och hållet på eget ansvar att produkten:

Wi-Fi-modulen från Prowise med modellnummer: SI01

för vilken denna deklaration gäller, överensstämmer med de grundläggande hälso- och säkerhetskraven i följande europeiska direktiv:

- Lågspänningsdirektiv (LVD) 2014/35/EU
- Direktiv om elektromagnetisk kompatibilitet (EMC) 2014/30/EU
- Direktiv om radioutrustning (RED) 2014/53/EU
- RoHS-direktiv 2011/65/EU

Samt i förekommande fall att denna produkt uppfyller följande harmoniserade standarder eller delar av dessa standarder:

Europeisk certifiering:

• CE: EMC	
• CE- LVD	
• CE- RED	
• RoHS	

Internationell certifiering:

• FCC – del 15, kapitel B (USA)	
• IC (Kanada)	
• RCM-kompatibel (Australien)	

2. Säkerhetsanvisningar



FÖRSIKTIGHET!

Läs noggrant bruksanvisningen innan du använder produkten. Följ varningarna och anvisningarna som visas på enheten och i den här bruksanvisningen. Förvara alltid bruksanvisningen inom räckhåll.

- Prowise BV är inte ansvarig för personskador, materiella skador och/eller överdrivet slitage på grund av felaktig användning eller felaktigt underhåll av enheten eller ändringar i den.
- Använd endast denna enhet i kombination med Prowise-pekskärmar med produktnummer: **PW.1.15055.0001/PW.1.15065.0001/PW.1.15075.0001/PW.1.15086.0001**
- Reparationer och modifieringar av tredje part upphäver garantin. Kontakta alltid Prowise eller en Prowise-certifierad partner vid behov av service eller reparation.
- Använd inte enheten under extrema väderförhållanden.

2.1 Viktiga säkerhetsanvisningar

Läs noggrant igenom dessa instruktioner innan du använder och manövrerar produkten.

- Använd inte produkten i en omgivning med mycket damm.
- Se till att Wi-Fi-modulen inte kommer i kontakt med vatten, vilket kan orsaka kortslutning.
- Använd inte produkten nära enheter som genererar värme.
- Wi-Fi-modulen fungerar mest pålitligt vid omgivningstemperaturer från 0 °C till +38 °C och relativ fuktighet från 10 % till 90 % (utan kondensering).
- Tappa inte Wi-Fi-modulen och exponera inte Wi-Fi-modulen för stötar.
- För inte in inkompatibla föremål i Wi-Fi-modulen. Detta kan orsaka kortslutning eller skada på Wi-Fi-modulen.
- Kontakta alltid Prowise eller en certifierad partner när service krävs.

3. Reparation

- Kontakta alltid Prowise-servicedesk eller en certifierad partner om det är fel på enheten.
- Försök aldrig att öppna eller reparera Wi-Fi-modulen själv.
- Höljet på Wi-Fi-modulen bör endast öppnas av certifierade Prowise-servicetekniker.
- Garantin för Prowise-Wi-Fi-modulen blir ogiltig om obehöriga modifikationer eller reparationer görs på enheten, om inte annat anges.



WARNING!

Försök aldrig öppna eller reparera enheten själv. Detta kan orsaka kortslutning, brand och/eller elchock!

4. Miljö

- Koppla ur strömkabeln på pekskärmen om enheten inte kommer att användas under en längre tid.
- När Wi-Fi-modulen inte längre är användbar kan den kasseras på en samlingsplats avsedd för detta.

4.1 Återvinning och bortskaffande

Har du frågor om korrekt bortskaffande, kontakta Prowise eller en certifierad partner.



FÖRPACKNING

Enheten är förpackad för att förhindra transportskador. Förpackningen består av resurser som kan återanvändas eller återvinnas.



APPARATEN

Kassera inte enheten tillsammans med hushållsavfall vid slutet av dess livslängd. Ta reda på vilka möjligheter som finns till ett miljövänligt och ansvarsfullt bortskaffande.

Viktiga specifikationer

Wi-Fi-standard	Stöder 802.11 a/b/g/n/ac
Bluetooth	Stöder BT 2.1/3.0/4.0
Driftfrekvens	2.4G och 5G(5150MHz-5250MHz och 5725MHz-5825MHz)
Drifttemperatur	0°C till +38°C (+32°F to +100.4° F)
Förvaringstemperatur	-20°C till +60°C (-4°F to +140°F)
Driftfuktighet	10% - 90%
Lagringsfuktighet	10% - 90%

Radiofrekvens och styrka

Frekvensomfång	Utgångseffekt (max.)
2402 till 2480 MHz	6.8 dBm
2412 till 2472 MHz	18.98 dBm
5150 till 5250 MHz	15.16 dBm

EN

DA

DE

ES

FR

IT

NL

NO

SV

Let education speak

Prowise

www.prowise.com