

Handleiding Prowise Touchscreen Ultra en Prowise Touchscreen Ten G3



*Het getoonde model in deze handleiding kan afwijken van jouw scherm.

Deze handleiding geldt voor Prowise Touchscreens met de volgende productnummers:

Prowise Touchscreen Ten G3

- 65": PW.1.17065.0003
- 75": PW.1.17075.0003
- 86": PW.1.17086.0003
- 98": PW.1.17098.0003

Prowise Touchscreen Ultra

- 55": PW.1.18055.0001
- 65": PW.1.18065.0001
- 75": PW.1.18075.0001
- 86": PW.1.18086.0001

1. Inhoudsopgave

| | |
|---|-----------|
| 2. Unboxing Prowise Touchscreen | 4 |
| 2.1. Attributen, dozen en kabels | 4 |
| 2.2. Productoverzicht | 6 |
| 3. Prowise Touchscreen installeren | 9 |
| 3.1. Uitgangspunten installatie | 9 |
| 3.2. Zelf installeren | 10 |
| 3.3. Bekabeling | 11 |
| 3.4. Wi-Fi-module antennes installeren | 11 |
| 3.5. OPS module | 12 |
| 4. Prowise Touchscreen voor de eerste keer opstarten | 14 |
| 4.1. Zet het touchscreen aan | 14 |
| 4.2. Installatie voltooien | 15 |
| 4.3. Met een netwerk verbinden | 16 |
| Ethernet | 17 |
| Wi-Fi-verbinding | 18 |
| Bluetooth | 18 |
| 5. Dagelijks gebruik Prowise Touchscreen | 19 |
| 5.1. De juiste positie | 19 |
| 5.2. Bediening van het touchscreen | 19 |
| 5.3. Pennen | 20 |
| 5.4. Prowise Central | 21 |
| Quick menu | 21 |
| Menu | 21 |
| Instellingen | 21 |
| Algemeen | 22 |
| Thema | 22 |
| Connectiviteit | 22 |
| Over dit scherm | 22 |
| Juridisch | 22 |
| OTA-updates | 22 |
| 5.5. Afstandsbediening | 23 |
| 5.6. NFC | 27 |
| 5.7. Sensoren | 27 |
| IR-sensor | 27 |
| Lichtsensoren | 27 |
| Bewegingssensoren | 28 |
| 5.8. Reinigen | 28 |

| | |
|--|-----------|
| 6. Randapparatuur aansluiten | 30 |
| 6.1. HDMI | 30 |
| 6.2. USB-C | 31 |
| 6.3. VGA | 31 |
| 6.4. AV | 32 |
| 6.5. Het Prowise touchscreen verbinden met audioapparatuur | 32 |
| 6.5.1. Een hoofdtelefoon aansluiten | 32 |
| 6.5.2. Een versterker aansluiten | 33 |
| 6.6. Verbinden via de HDMI-poort (ARC) | 33 |
| 6.7. Microfoon en Camera passthrough | 34 |
| 6.8. Verbinden via de HDMI-poort (CEC) | 34 |
| 6.9. Het gebruik van een SD-kaart | 35 |
| | |
| 7. Belangrijke veiligheidsinstructies | 36 |
| 7.1. Veiligheid | 36 |
| 7.2. Reparatie | 37 |
| 7.3. Milieu | 37 |
| 7.4. Recycling en afvoer | 38 |
| Verpakking | 38 |
| Apparaat | 38 |
| Batterijen | 38 |

2. Unboxing van jouw Prowise Touchscreen

2.1. Producten en accessoires

Je Prowise Touchscreen wordt standaard geleverd met een aantal accessoires en attributen. We nemen graag alle items met je door.



1. Prowise Touchscreen (Ultra of Ten G3)
- 2. Accessoirespakket:**
3. Afstandsbediening
4. 1,5V AAA-batterijen (2x)
5. Wi-Fi-antenne (2x)
6. ProWrite®-pen met verschillende pen diktes (Ultra: 2x of Ten G3: 4x)
7. Penpunten (Ultra: 2 sets of Ten G3: 4 sets)
8. Quick Start Guide
9. Safety Instructions
10. 1/4inch UNC camera schroef
11. VESA schroeven (4x). Bij een 55" touchscreen worden M6 schroeven geleverd, bij overige touchscreens M8.
12. Camera-beugel (Ten G3: inclusief schroef)



WAARSCHUWING! Houd het verpakkingsmateriaal, zoals de foliezak, buiten het bereik van kinderen. Onjuist gebruik van verpakkingsmaterialen kan verstikkingsgevaar opleveren.

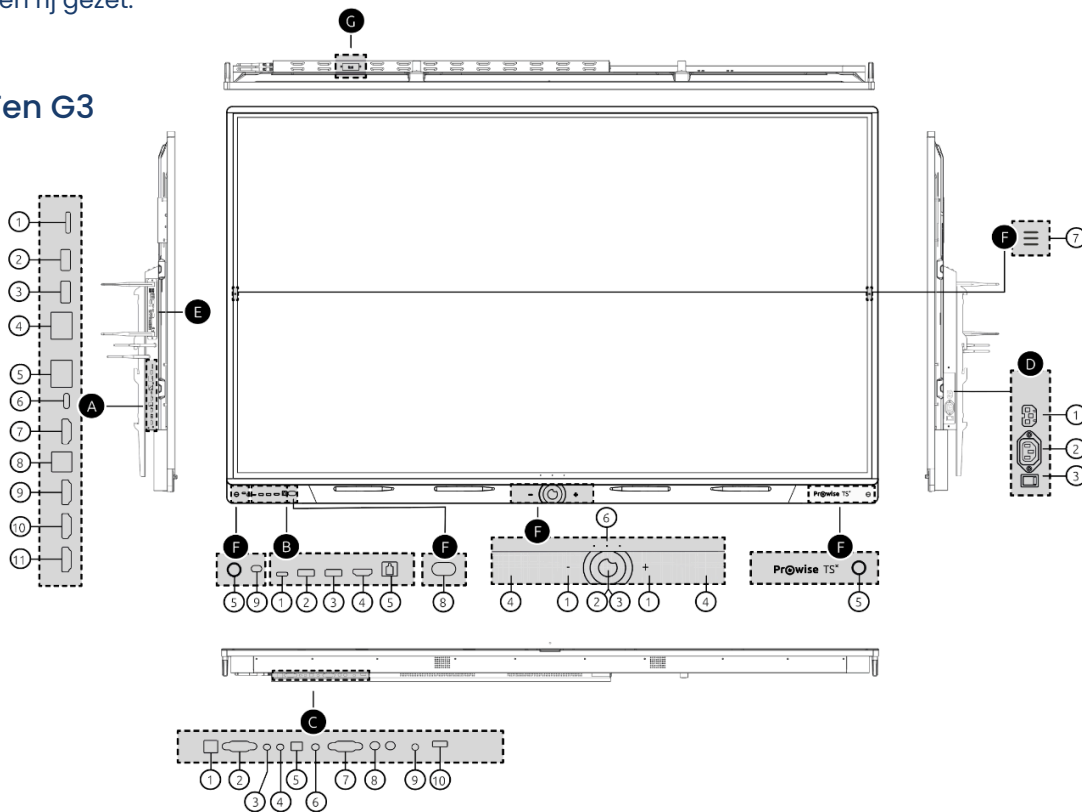


LET OP! Controleer of het geleverde pakket volledig is en neem binnen vijf (5) dagen na levering contact op met onze collega's van Service als er iets ontbreekt. Vermeld het serienummer en een kopie van de factuur.

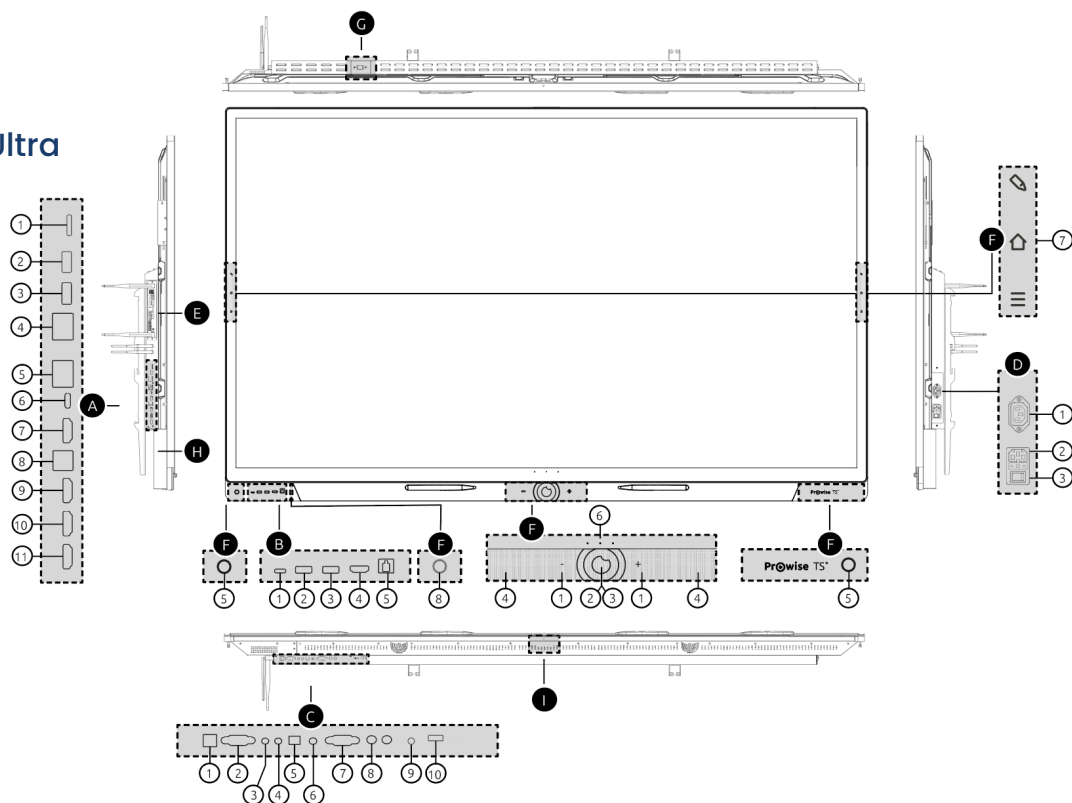
2.2. Productoverzicht

Je Prowise Touchscreen is uitgerust met veel poorten en sensoren. We hebben alle opties voor je op een rij gezet.

Ten G3



Ultra



Prowise Touchscreen Ten G3 & Ultra G1

- A. Poorten linkerzijde
 - 1. SD-kaartlezer
 - 2. USB 3.2 Gen 1 Type A
 - 3. USB 3.2 Gen 1 Type A
 - 4. LAN-IN poort (RJ45)
 - 5. LAN-UIT poort (RJ45)
 - 6. USB Type C (HDMI / 100W stroom / touch / LAN)
 - 7. HDMI Output 2.1
 - 8. USB 3.2 Gen 1 Type-B (touch-poort voor HDMI)
 - 9. HDMI 2.1 Type A (HDCP2.3, ARC & CEC)
 - 10. HDMI 2.1 Type A (HDCP2.3 CEC)
 - 11. HDMI 2.1 Type A (HDCP2.3 CEC)
- B. Poorten voorzijde
 - 1. USB Type C (video / audio / 15W stroom / touch / LAN)
 - 2. USB 3.2 Gen 1 Type A
 - 3. USB 3.2 Gen 1 Type A
 - 4. HDMI 2.1 Type A (HDCP2.3)
 - 5. USB 3.2 Gen 1 Type-B (touch-poort)
- C. Poorten onderzijde
 - 1. USB 3.2 Gen 1 Type-B (touch-poort voor VGA)
 - 2. VGA-invoer (1920x1080p @60Hz)
 - 3. PC audio-ingang
 - 4. AV video-ingang (567i)
 - 5. S/PDIF optische digitale audio-uitgang
 - 6. Audio-uitgang - hoofdtelefoon
 - 7. RS232 seriële poort
 - 8. Analoge audio-uitgang RCA (L+R)
 - 9. Microfoon in
 - 10. USB 2.0 Type A
- D. AC-ingang en hoofdschakelaar rechts
 - 1. AC-uitgang
 - 2. AC-ingang
 - 3. Hoofdschakelaar
- E. OPS-sleuf linkerzijde
- F. Knoppen en sensoren voorzijde
 - 1. Volume - / volume +
 - 2. Home-knop
 - 3. NFC-sensor
 - 4. Microfoons
 - 5. Nabijheidssensoren
 - 6. Instelbare knoppen
 - 7. Menuknoppen
 - 8. IR sensor
 - 9. Lichtsensor
- G. Poorten bovenzijde
 - 1. USB 3.2 Gen 1 Type A (camera)

3. Jouw Prowise Touchscreen installeren

3.1. Uitgangspunten installatie

We raden aan het touchscreen niet zelf of door een derde partij te laten installeren. Laat Prowise of een erkende Prowise-partner het touchscreen installeren of monteren om mogelijke schade te voorkomen.

- Installeer of plaats het touchscreen niet op een onstabiele wand of vloer en zorg ervoor dat de wand of vloer sterk genoeg is om het scherm te kunnen dragen.
- Gebruik het touchscreen niet in een industriële omgeving waar het vaak wordt blootgesteld aan trillingen, vocht en stof.
- Houd het touchscreen en alle aangesloten apparaten uit de buurt van water en vermijd stof en hitte.
- Plaats het touchscreen niet in de buurt van apparatuur die warmte genereert.
- Zorg ervoor dat alle ventilatie-openingen aan de achterkant van het touchscreen onbedekt blijven, zodat er warme lucht kan ontsnappen, bouw het bijvoorbeeld niet in een afgesloten kast in.
- Sluit het touchscreen alleen aan op een gearde wandcontactdoos.

Het Prowise Touchscreen kan worden gebruikt bij een omgevingstemperatuur van 0 °C tot +38 °C en een relatieve vochtigheid van 10% tot 90% (zonder condensatie). Indien uitgeschakeld kan het touchscreen opgeslagen worden bij een temperatuur van -20 °C tot 60 °C en een relatieve vochtigheid van 10% tot 90% (zonder condensatie).



WAARSCHUWING! Gebruik het touchscreen maximaal 16 uur per dag om het systeem niet te overbelasten. Het niet naleven van deze instructies kan leiden tot fouten of schade aan het touchscreen.

3.2. Zelf installeren

We raden het niet aan, maar als je het touchscreen zelf of door iemand anders wil laten installeren, volg dan onderstaande stappen:

- Installeer het touchscreen niet alleen.
- Gebruik een gecertificeerde Prowise-muurbeugel om het Prowise Touchscreen aan een wand te bevestigen.
- Gebruik een Prowise VESA-beugel om het scherm op een Prowise Liftsysteem te installeren.
- Zorg ervoor dat de wand sterk genoeg is om het gewicht van het touchscreen te dragen.
- Sluit de kabels aan (welke kabels je nodig hebt, is afhankelijk van de externe apparaten die je gebruikt of andere externe bronnen zoals een liftsysteem).

Als je een OPS pc-module gebruikt, moet je ervoor zorgen dat de module correct geplaatst en vergrendeld is. Installeer de pc-module zoals beschreven in het hoofdstuk 'OPS pc-module installeren'.

- Zorg ervoor dat je alleen de voedingskabel aansluit wanneer de bovenstaande elementen zijn aangesloten en gebruik alleen de door Prowise gecertificeerde voedingskabel.



LET OP! Prowise kan niet verantwoordelijk worden gehouden voor eventuele schade of letsel veroorzaakt door een onjuiste installatie van het touchscreen door derden. Schade aan het touchscreen, veroorzaakt door onjuiste installatie door derden, valt niet onder de garantie. Neem altijd contact op met Prowise of een erkende partner als je vragen hebt over de installatie.



WAARSCHUWING! Koppel de voedingskabel los tijdens onweer. Voor extra veiligheid raden we aan een overspanningsbeveiliging te gebruiken om te voorkomen dat het touchscreen schade oploopt als gevolg van spanningspieken of blikseminslag.

3.3. Bekabeling

Gebruik alleen de door Prowise gecertificeerde voedingskabel om het Prowise Touchscreen op een geaard stopcontact aan te sluiten. Het touchscreen moet dicht bij het stopcontact worden geplaatst en het stopcontact moet goed bereikbaar zijn. Kabels mogen niet op looppaden worden gelegd om te voorkomen dat iemand erop gaat staan of erover struikelt. Plaats geen voorwerpen op de kabels om schade te voorkomen. Voorkom elektrische overbelasting bij gebruik van een verdeelstekker, omdat dit tot kortsluiting kan leiden. Voor extra veiligheid raden we aan een overspanningsbeveiliging te gebruiken.



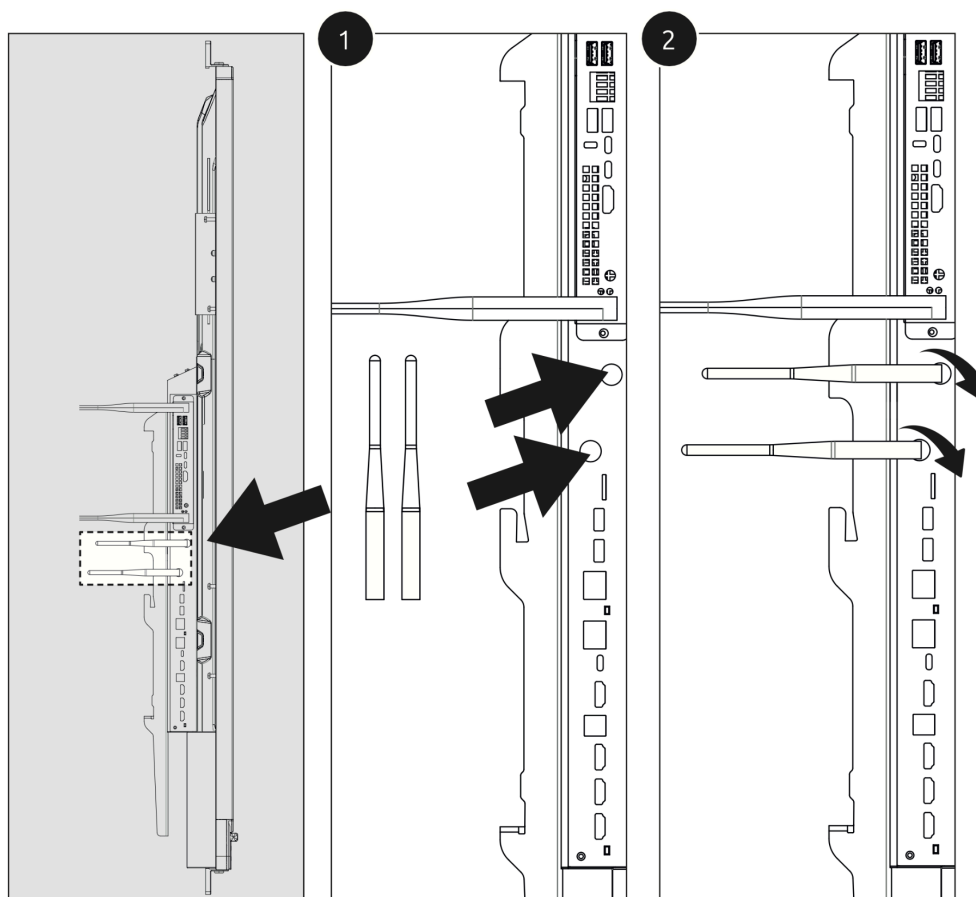
LET OP! Plaats de voedingskabel alleen in geaarde stopcontacten met AC 100-240V ~ 50/60Hz. Als je niet zeker bent over de spanning op de installatielocatie, neem je contact op met de energieleverancier.



LET OP! Schakel het touchscreen volledig uit wanneer je het scherm verplaatst door de aan/uit-schakelaar uit te schakelen en de voedingskabel van het scherm los te koppelen.

3.4. Wifi-antennes installeren

Het Prowise Touchscreen is uitgerust met interne wifi. Volg de onderstaande stappen om de wifi-antennes te installeren..



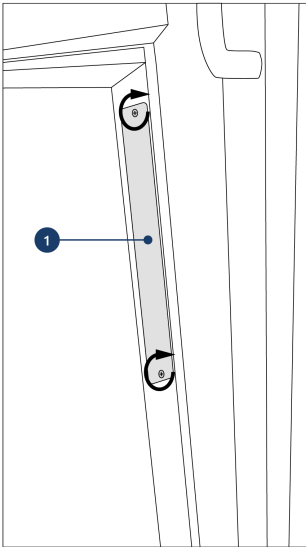
3.5. OPS-module



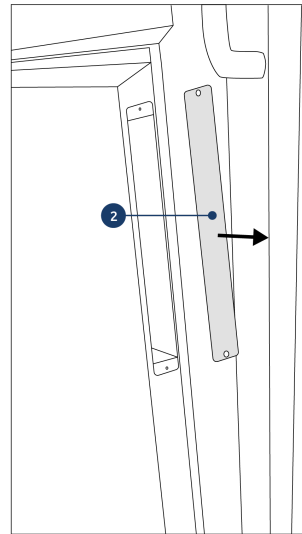
WAARSCHUWING! Zorg ervoor dat de voedingskabel van het Prowise Touchscreen is losgekoppeld voordat de module geïnstalleerd wordt.



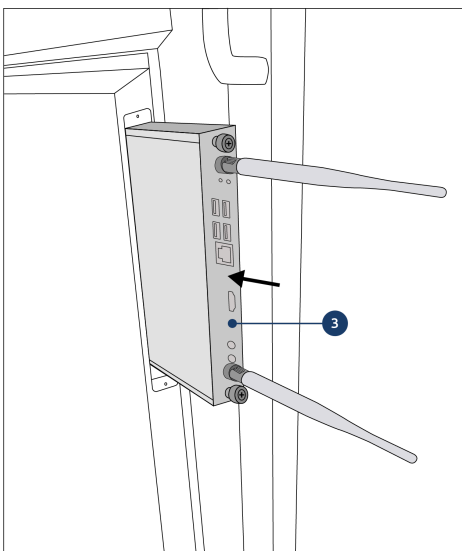
LET OP! Door het gebruik van een OPS pc-module zal het stroomverbruik toenemen.



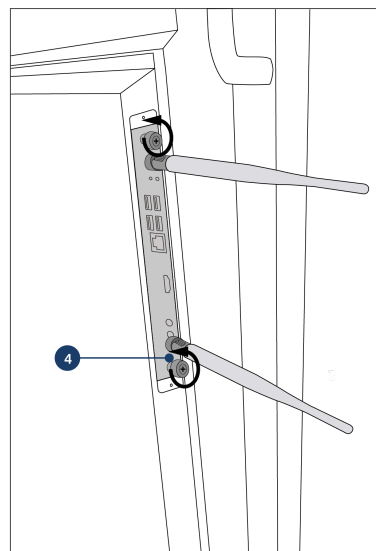
1. Draai de schroeven los



2. Verwijder de afdekplaat



3. Plaats de OPS pc-module in de sleuf. Zorg ervoor dat de ventilatiegaten van de pc-module overeenkomen met de ventilatiegaten in de achterwand van het scherm.



4. Draai de borgschroeven van de pc-module vast

4. Het Prowise Touchscreen voor de eerste keer opstarten

4.1. Zet het touchscreen aan

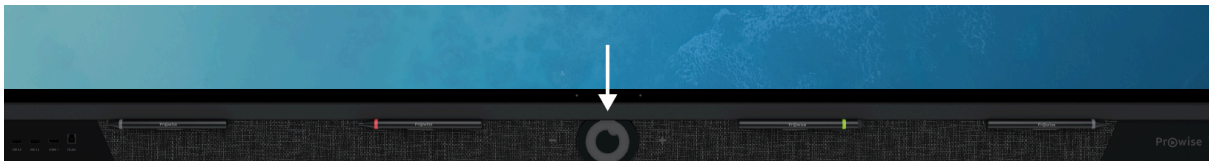
Inschakelen

- Zorg ervoor dat het touchscreen op het stopcontact is aangesloten.
- Zet de stroomschakelaar aan de rechterkant van het touchscreen aan.

Er zijn een aantal opties om het touchscreen in te schakelen nadat de stroomschakelaar is geactiveerd:

- Druk op de bedieningsknop in het midden van de luidsprekerbalk van het touchscreen
- Druk op de aan-/uitknop van de meegeleverde afstandsbediening
- Via RS232
- Als de nabijheidssensoren zijn ingeschakeld en deze beweging waarnemen.

De bedieningsknop bevindt zich in het midden van de luidsprekerbalk van het touchscreen.



Bedieningsknop

- Als het touchscreen in stand-bymodus staat, druk je kort op deze knop om het scherm weer in te schakelen.
- Wanneer het touchscreen is ingeschakeld, druk je lang op deze knop om het scherm uit te schakelen, de 'freeze'-functie of de 'blank screen'-functie te gebruiken.
- Wanneer het touchscreen is ingeschakeld, druk je kort op deze knop om het Central-menu te openen.

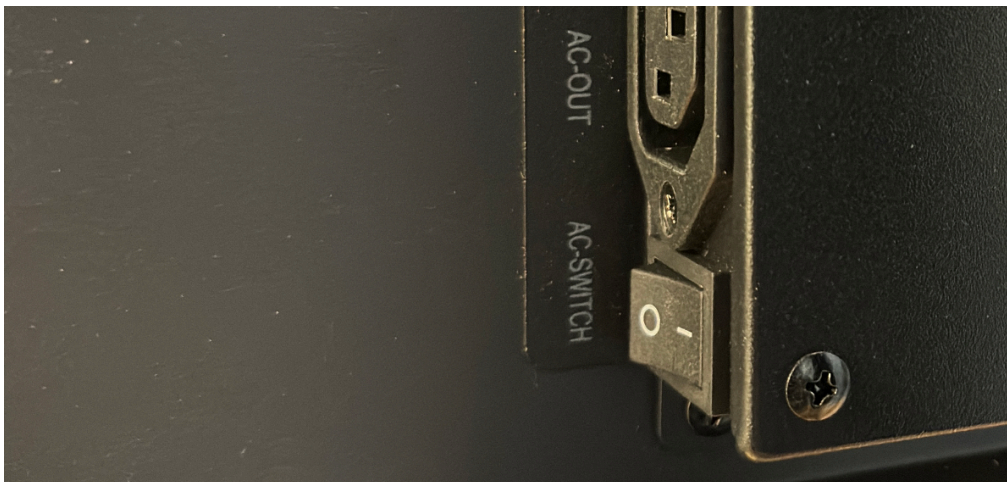
De LED in de linkeronderhoek geeft de status van het touchscreen aan.

- Het touchscreen is ingeschakeld: blauw
- Achtergrondverlichting is uitgeschakeld: blauw
- Slaapstand: knippert rood (elke 2 seconden)
- Stand-bymodus: rood



Uitschakelen

1. Druk enkele seconden op de bedieningsknop in het midden van de luidsprekerbalk of op de aan/uit knop van de afstandsbediening.
2. De melding 'Het systeem wordt over 10 seconden afgesloten' wordt weergegeven.
3. Selecteer 'Afsluiten' als je het touchscreen wil uitschakelen of wacht 10 seconden. Om het afsluiten van het touchscreen te annuleren druk je op de knop 'Annuleren'.
4. Schakel de hoofdvoeding uit met behulp van de stroomschakelaar aan de rechterkant van het touchscreen (zie afbeelding).



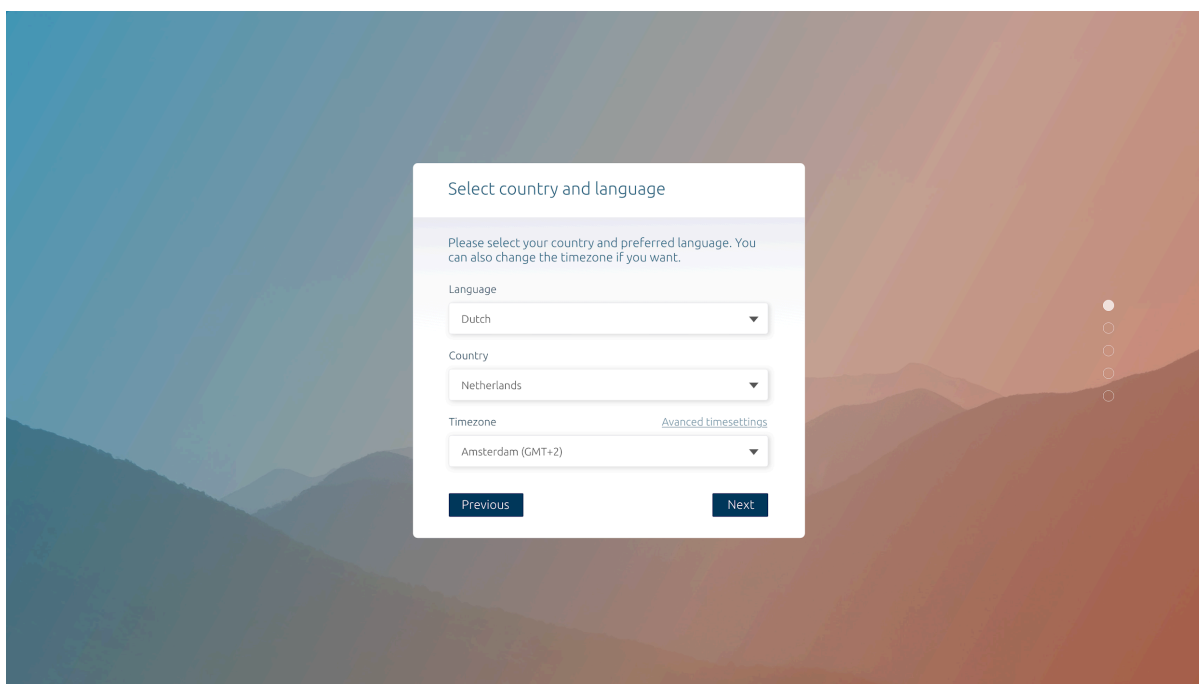
Automatisch afsluiten

Als er geen actieve invoerbron is gedetecteerd in een specifiek invoerkanaal, verschijnt er na 3 minuten een melding om het touchscreen uit te schakelen. Deze melding wordt automatisch na 10 seconden door het systeem geaccepteerd en het touchscreen wordt uitgeschakeld. Als de nabijheidssensoren zijn ingeschakeld zal het scherm na bepaalde tijd afsluiten als de sensoren geen beweging waarnemen.

4.2. Installatie voltooien

De eerste keer dat je je touchscreen start, wordt een installatiehandleiding geopend om je te helpen bij het configureren van de belangrijkste instellingen. Volg onderstaande stappen om de installatie te voltooien:

1. Zorg ervoor dat het touchscreen op het stopcontact is aangesloten.
2. Schakel de stroomschakelaar in.
3. Druk op de aan-/uit knop (bedieningsknop of afstandsbediening).
4. Het touchscreen wordt ingeschakeld en de installatiehandleiding wordt weergegeven.
5. Volg de stappen op het touchscreen om de installatie te voltooien.
6. Het welkomtscherm wordt weergegeven en de Prowise Central-omgeving wordt meteen daarna geopend.
7. Je kan nu aan de slag met jouw Prowise Touchscreen.

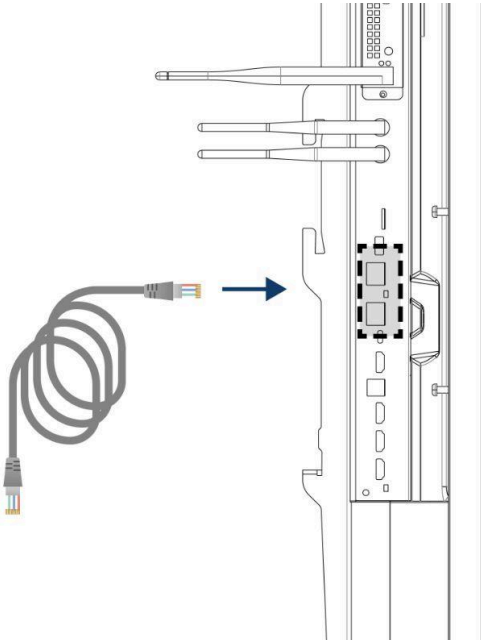


4.3. Met een netwerk verbinden

Ook na het doorlopen van de installatiehandleiding kun je je touchscreen met het internet verbinden. Verbind je touchscreen met een draadloos wifi-netwerk of via een netwerkkabel. De instellingen kun je terugvinden in het Prowise Central instellingenmenu.

Ethernet

Verbind de netwerkkabel met een van de LAN-in-poorten van je touchscreen. Het touchscreen detecteert automatisch het netwerk en maakt er verbinding mee zodra 'Ethernet' is geactiveerd in het instellingenmenu.



Volg onderstaande stappen om de netwerkspecificaties te bekijken:

1. Open het Central instellingen menu door op het hamburger-icoon (drie horizontale streepjes) in het quick menu te drukken en vervolgens 'Instellingen' te selecteren
2. Selecteer het submenu 'Connectiviteit'
3. Selecteer 'Ethernet' door de schakelaar in te schakelen
4. De netwerkspecificaties worden weergegeven

Je kunt eenvoudig de LAN-verbinding doorlussen door gebruik te maken van de andere LAN-uit-poort van het scherm. Let op dat de LAN-verbinding enkel kan worden doorgelust wanneer het scherm zelf verbonden is met een LAN kabel en aan staat. Wanneer een device met de LAN-poort verbonden wordt, zal deze zijn eigen IP - en MAC-adres hebben.

Wifi-verbinding

Maak als volgt verbinding met een wifi-netwerk:

1. Controleer of de wifi-antennes correct geïnstalleerd zijn
2. Open het Central instellingen menu door op het hamburger-icoon (drie horizontale streepjes) in het quick menu te drukken en vervolgens 'Instellingen' te selecteren.
3. Selecteer het submenu 'Connectiviteit'
4. Kies 'Wifi'. Het touchscreen zoekt naar beschikbare netwerken.
5. Kies het netwerk van jouw keuze. Klik op de knop 'Geavanceerd' om verbinding te maken met een geavanceerd netwerk.
6. Voer het wachtwoord voor het netwerk in. Druk op het oogpictogram om de tekens van het wachtwoord te weergeven.
7. Druk op 'Verbinden' om verbinding te maken met het draadloze netwerk

Bluetooth

1. Open het Central instellingen menu door op het hamburger-icoon in het quick menu te drukken en vervolgens 'Instellingen' te selecteren.
2. Selecteer het submenu 'Connectiviteit'
3. Klik op 'Bluetooth'
4. Schakel de Bluetooth-toggle in
5. Kies een Bluetooth-apparaat
6. Druk op 'Verbinden' om verbinding met een apparaat te maken via Bluetooth

5. Jouw Prowise Touchscreen in het dagelijks gebruik

5.1. De juiste positie

Stel het scherm altijd in op de juiste gebruikshoogte. Sta niet in een gebogen houding en zorg ervoor dat de uiteinden van het scherm binnen handbereik zijn. Het scherm bevindt zich in een optimale positie als je zowel de boven- als onderkant van het scherm kunt aanraken zonder te hoeven bukken of ver naar boven te hoeven reiken. Door het scherm op de juiste hoogte te plaatsen, kun je fysieke problemen voorkomen die het gevolg kunnen zijn van een onjuiste werkhouding.

Prowise raadt aan om het touchscreen te gebruiken in combinatie met een Prowise Liftsysteem om altijd de juiste hoogte en positie van het scherm te kunnen waarborgen.


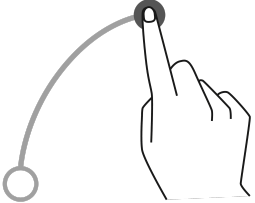

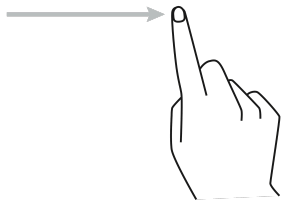
De Prowise iPro Liftsystemen worden door middel van een USB-kabel aan de USB 2.0 poort op het scherm aangesloten. Hierdoor is het mogelijk om de lift via het scherm te bedienen en presets in te stellen.



GEVAAR! Verwondingsgevaar. Ga niet op een stoel, kruk of ander voorwerp staan om het touchscreen te bedienen. Dit geldt vooral voor kinderen! Dit brengt een valgevaar met zich mee dat ernstig letsel tot gevolg kan hebben. Zorg ervoor dat het scherm op de juiste hoogte is geïnstalleerd of dat de lift op de juiste hoogte is ingesteld wanneer het scherm wordt gebruikt.

5.2. Bediening van het touchscreen

Prowise Touchscreens zijn uitgerust met 40 aanraakpunten. Hiermee kun je het touchscreen met meerdere mensen tegelijkertijd gebruiken.

| | | |
|---|-----------------------------|---|
|  | Klikken | Om op een deel van het scherm te klikken, tik je met één vinger op het touchscreen. |
|  | Slepen | Tik met één vinger op het item dat je wil verplaatsen en sleep het naar de nieuwe locatie zonder je vinger van het scherm te halen. |
|  | Klik met de rechtermuisknop | Tik en houd een vinger een aantal seconden op het scherm. |
|  | Scrollen | Schuif een vinger in de gewenste richting over het scherm. |

Het touchscreen kan ook worden bediend met behulp van een (mits aangesloten) computermuis, de meegeleverde afstandsbediening of de optionele Prowise Magic Remote.

5.3. Pennen

Het Prowise Touchscreen is uitgerust met vier pennen in drie verschillende kleuren (Touchscreen Ten G3) of twee pennen (Touchscreen Ultra). Dit maakt het mogelijk om gelijktijdig met drie of twee verschillende kleuren te schrijven en te gummen met je handpalm in onder andere ProNote.

Het scherm is verder ook uitgerust met oppakherkenning. Wanneer een pen wordt opgepakt, is het mogelijk om direct de annotatiemodus van het touchscreen te openen. Deze functie kan worden aangepast in het Prowise Central-menu.

5.4. Prowise Central

Prowise Central is het slimme besturingssysteem van je Prowise Touchscreen.

Quick menu

Aan de linkerkant van het Prowise Touchscreen Ten G3 zijn continu drie iconen in beeld, dit noemen we het quick menu. Bij het Prowise Touchscreen Ultra zijn deze iconen geïntegreerd in de zijbalk.



- ProNote-icoon: hiermee open je ProNote, de inbegrepen whiteboardsoftware
- Home-icoon: hiermee ga je naar Prowise Central-home
- Drie streepjes (hamburger-menu): hiermee open je het Prowise Central-menu

Menu

Je kunt het Prowise Central-menu op drie verschillende manieren oproepen.

1. Druk op de drie streepjes aan de linker- of rechterkant van het scherm
2. Druk kort op de bedieningsknop onderaan in het midden van het touchscreen
3. Druk op het Prowise-oog op de afstandsbediening
4. Plaats vijf vingers enkele seconden op het scherm

Het Prowise Central-menu bestaat uit de volgende items:

- Inloggen: om in te loggen in jouw Prowise Central-omgeving moet je touchscreen worden beheerd in Prowise Screen Control.
- Actieve apps: bekijk welke apps er actief zijn op je touchscreen en sluit de actieve apps af.
- Screencasting: informatie over de screencastingprotocollen. Hier is het ook mogelijk om bepaalde protocollen te activeren of deactiveren.

- Invoerbronnen: wissel tussen verschillende invoerbronnen.
- Volume: zet het volume harder of zachter.
- Liftbediening: zet de aangesloten lift hoger of lager en beheer presets (als een Prowise liftstelsel met het scherm is verbonden).
- Instellingen: ga naar het uitgebreide instellingenmenu.
- Uitknop: schakel het touchscreen uit.

Instellingen

Klik op 'Instellingen' om naar het uitgebreide instellingenmenu te gaan. Voor meer informatie hierover verwijzen we graag naar onze handleiding voor Prowise Central.

Algemeen

- Audio
- Beeldscherm
- Input
- Afstandsbediening
- Lokalisatie
- Energie
- Beveiliging
- Geavanceerd

Thema

Wijzig de achtergrond van het scherm

Connectiviteit

- Wifi
- LAN
- NFC
- Bluetooth

Over dit scherm

Relevante scherm informatie waaronder serienummer, Prowise Central versie, etc.

Juridisch

Juridische informatie met betrekking tot certificeringen, condities en privacy.

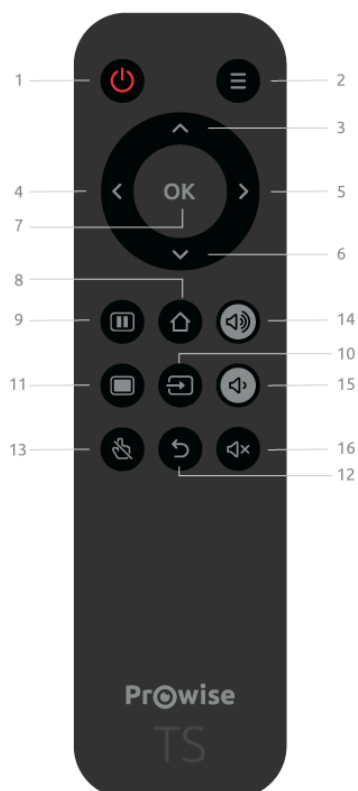
OTA-updates







OTA-updates (over-the-air updates) zorgen ervoor dat je altijd de nieuwste softwareversie op het touchscreen hebt geïnstalleerd. Het enige dat nodig is voor OTA-updates is een internetverbinding met Prowise Central. Dit kan een wifi- of ethernet-verbinding zijn.

Controleer of er beschikbare software-updates zijn:

- Ga naar 'Instellingen'
- Druk op 'Over dit scherm'
- Druk op 'Controleer op updates'
- Druk op 'Updaten' om de update uit te voeren
- Het scherm zet zichzelf uit om de update te voltooien en kan daarna weer aangezet worden, indien gewenst.

5.5. Afstandsbediening




| | | |
|---|---|---|
| 1 |  | Druk op deze knop om het touchscreen in- of uit te schakelen. Druk vervolgens op de Enter-knop om het uit-commando te bevestigen. |
| 2 |  | Open het Prowise Central-menu |
| 3 |  | Navigatieknop - omhoog |
| 4 |  | Navigatieknop - links |
| 5 |  | Navigatieknop - rechts |
| 6 |  | Navigatieknop - omlaag |
| 7 | OK | Bevestig selectie |

| | | |
|----|---|---|
| 8 |  | Als een andere invoer dan Prowise Central-homepage actief is, kan deze knop worden gebruikt om terug te keren naar de Prowise Central homepage. |
| 9 |  | Beeldscherm bevriezen |
| 10 |  | Open de invoerbron-selectie van Prowise Central |
| 11 |  | Schakel het beeldscherm tijdelijk uit. Dit wordt weergegeven in de vorm van een zwart scherm. Programma's blijven op de achtergrond actief. |
| 12 |  | Ga één stap terug. Als het Central-menu actief is, sluit dit het menu. |
| 13 |  | Schakel de touchfunctie in of uit. |
| 14 |  | Verhoog het volumeniveau |
| 15 |  | Verlaag het volume |
| 16 |  | Schakel de interne luidsprekers van het touchscreen in of uit. |

Richt de afstandsbediening op de infraroodontvanger van het touchscreen (linksonder op het touchscreen). De afstandsbediening heeft een bereik van circa 8 meter.

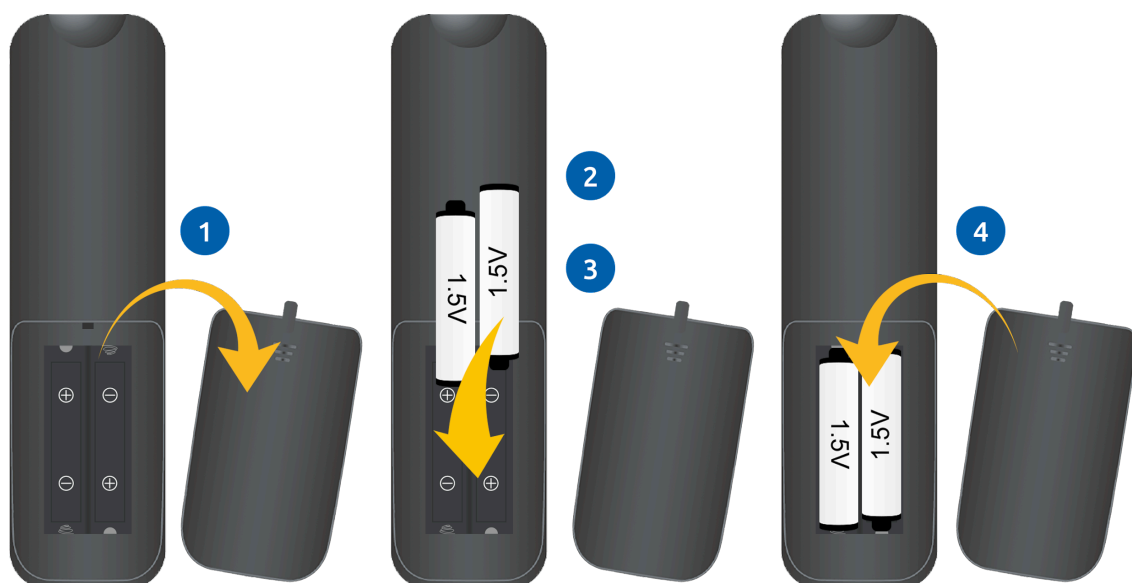


| | |
|---|--|
|  | <p>LET OP! Als zich obstakels tussen de afstandsbediening en de ontvanger van het touchscreen bevinden, werkt de afstandsbediening mogelijk niet correct.</p> |
|---|--|

De batterijen van de afstandsbediening vervangen

Voordat je de afstandsbediening voor het eerst gebruikt, moet je de twee meegeleverde (1,5V AAA) batterijen in de afstandsbediening plaatsen. Zodra de batterijen bijna leeg zijn en de afstandsbediening niet meer goed werkt, moet je de batterijen vervangen. Dit doe je als volgt:

1. Verwijder voorzichtig de afdekplaat aan de achterkant van de afstandsbediening.
2. Plaats twee batterijen (1,5V, AAA) in de afstandsbediening.
3. Plaats ze met de positieve en negatieve polen zoals aangegeven door de (+) en (-) tekens in het batterijvak.
4. Sluit het batterijvak weer door de afdekplaat voorzichtig terug te plaatsen.



WAARSCHUWING! Verwijder eventuele lekkende batterijen zo snel mogelijk uit de afstandsbediening. Was je handen daarna grondig. De lekkende chemicaliën zijn giftig en mogen nooit in contact komen met de mond, huid of ogen.



LET OP! Gebruik alleen 1,5V AAA-batterijen. Plaats ze zoals getoond in de instructies op de afstandsbediening.

5.6. NFC



De NFC-sensor bevindt zich direct achter de aan/uit-knop in het midden van het scherm. Houd de NFC-kaart voor de bedieningsknop om in te loggen met behulp van NFC-technologie. De NFC-kaarten zijn een optionele accessoire.



LET OP! Om in te loggen met een NFC-kaart, moet de kaart eerst worden geconfigureerd met behulp van het Prowise Central-instellingenmenu.

5.7. Sensoren

In de linkeronderhoek van het scherm zijn verschillende sensoren geïmplementeerd.

IR-sensor

De infrarood-sensor van de afstandsbediening bevindt zich hier. Richt de afstandsbediening naar deze hoek om ervoor te zorgen dat het signaal goed wordt opgevangen.

Lichtsensor

De lichtsensor die de helderheid van het scherm bepaalt (indien ingeschakeld), bevindt zich hier. Aan de hand van deze lichtintensiteit zal de helderheid van het scherm worden aangepast.

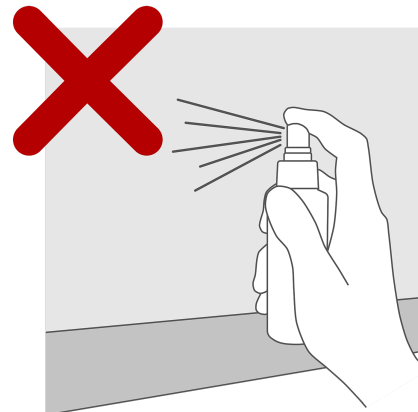
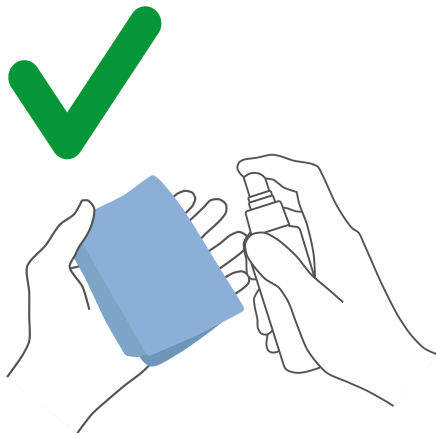
Bewegingssensoren

Twee bewegingssensoren, in de linker- en rechteronderhoek. Door deze omgevingssensoren wordt het stroomverbruik en dus ook de milieu impact verminderd doordat het scherm niet onnodig aan blijft staan. De automatische uitschakelfunctie wordt geactiveerd wanneer er geen beweging gedurende een vooraf ingesteld aantal minuten wordt gedetecteerd. Als er beweging wordt gedetecteerd in de ruimte zal het scherm automatisch opstarten. Dit zorgt voor een betere gebruikerservaring. Let op! Het duurt enkele seconden voordat het scherm automatisch zal starten vanuit standby. De bewegingssensoren detecteren als er iemand in de ruimte is, op een afstand van drie meter van het scherm, en kunnen een automatische start- of uitschakelfunctie triggeren. In het distributiemenu voor IT beheerders kan deze functie worden ingesteld.

5.8. Reinigen

Reinig het scherm met een droge, niet-pluizende, microvezeldoek. Zorg dat deze doek schoon is. Als je een reinigingsmiddel wil gebruiken, gebruik dan altijd een door Prowise aanbevolen reinigingsmiddel, zoals de Prowise Screen Cleaning Kit. Gebruik geen agressieve reinigingsmiddelen, aangezien deze het scherm kunnen beschadigen. Zorg ervoor dat het reinigingsmiddel een alkalische PH waarde heeft tussen 7 en 9, anders kan de glasplaat of het scherm beschadigd worden. Gebruik nooit een reinigingsmiddel met een PH waarde hoger dan 9 of lager dan 7.

Sproei een reinigingsmiddel nooit rechtstreeks op het scherm, maar sproei het eerst op een doek. De doek mag enigszins vochtig maar niet nat zijn, omdat dit het scherm kan beschadigen.



Veeg het scherm voorzichtig af met een doek. Om het beste resultaat te krijgen reinig je het scherm met zachte, cirkelvormige bewegingen zonder druk uit te oefenen. Gebruik nooit een schuurmiddel.



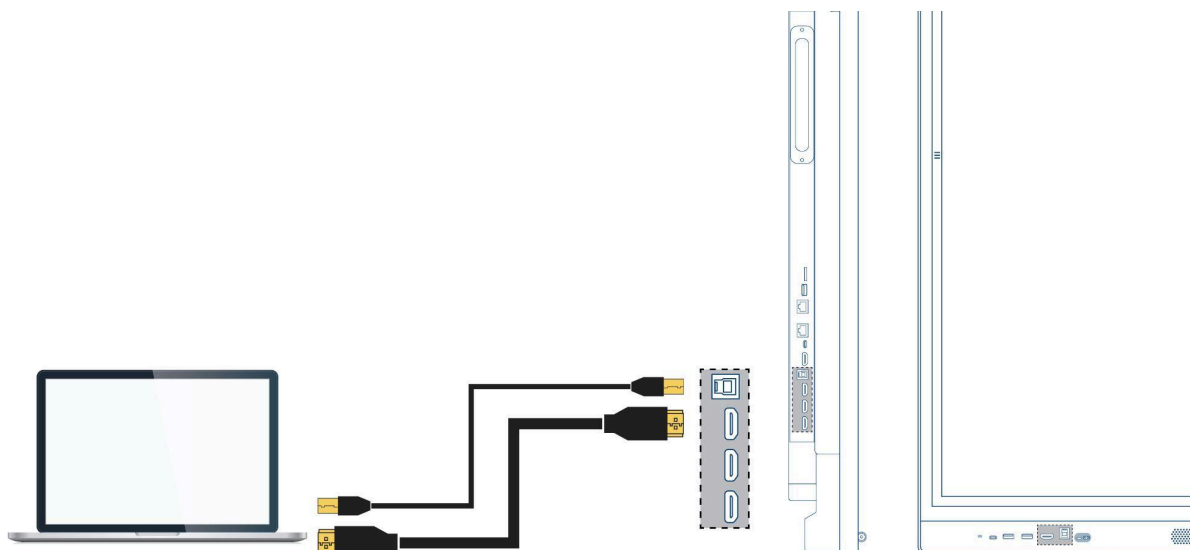
WAARSCHUWING! In het geval dat het touchscreen nat wordt, mag je het touchscreen niet inschakelen en de voedingskabel niet in het stopcontact plaatsen. Dit kan een elektrische schok veroorzaken. Mocht het touchscreen nat worden wanneer het wordt ingeschakeld, schakel dan onmiddellijk de stroomtoevoer uit en haal de voedingskabel van het touchscreen uit het stopcontact om kortsluiting te voorkomen.



LET OP! Koppel de voeding los voordat je het scherm schoonmaakt.

6. Randapparatuur aansluiten

6.1. HDMI



Om ervoor te zorgen dat jouw device, zoals een laptop of desktop pc, ook bediend kan worden met touch op het touchscreen, moet er naast een bekabelde verbinding voor beeld en geluid, ook een USB-touchkabel worden aangesloten (USB-B naar USB-A). Dit heeft als voordeel dat je niet steeds naar je device hoeft te lopen om het te bedienen en les kunt geven vanaf het touchscreen. De USB-touchpoort bevindt zich direct bij de HDMI-poorten. Zorg ervoor dat de juiste USB-touchpoort gebruikt wordt als je een device aansluit.

1. Sluit een HDMI-kabel aan op de HDMI-poort van de externe pc en op de HDMI-ingang van het touchscreen.
2. Sluit de USB-touchkabel aan op de USB-touchpoort van het touchscreen en op een USB-poort op de externe pc.
3. Als alle kabels zijn aangesloten, schakel je het touchscreen en de externe pc in.
4. Zodra het touchscreen en de externe pc zijn opgestart, navigeer je in het Prowise Central-menu naar 'Invoer' en selecteer je de juiste HDMI-bron.



LET OP! We raden aan een zo kort mogelijke kabel (<5 meter) van goede kwaliteit te gebruiken voor de beste verbindingkwaliteit.

6.2. USB-C

De full functioning USB-C poorten van het scherm hebben verschillende functies. Via deze poorten kan gelijktijdig beeld, geluid, touch, data, internet en tot 100W (achterzijde) stroom worden overgedragen, dit is voldoende om je laptop van stroom te voorzien. De USB-C poort aan de voorkant van het scherm heeft een stroomondersteuning van 15W. Sluit je device aan op deze poort met een USB-C kabel om met één kabel direct aan de slag te gaan. De USB-C poort ondersteunt volgende protocollen:

- USB 3.0
- Video (DP 1.2, 3840x2160 @ 60Hz)
- Audio
- Touch (USB 3.0)
- Power (20V/5A/tot 100W)(enkel van toepassing aan de achterzijde van het scherm)
- LAN 100 Mb/s (enkel van toepassing aan de achterzijde van het scherm)



LET OP! Zorg ervoor dat de USB-C kabel van goede kwaliteit is en niet te lang is om een goede verbinding tot stand te brengen.



LET OP! Data-overdracht via de USB-C poort werkt enkel in Prowise Central. Dit komt doordat deze poort niet doorschakelt naar andere invoerbronnen (de USB-C poort ondersteunt opslag devices tot 16TB).

6.3 VGA

Je kunt een extern apparaat ook via een VGA-kabel verbinden met het Prowise Touchscreen. Let op: hiermee breng je alleen een videoverbinding tot stand. Het audiosignaal bied je aan via een 3,5mm jack plug (stereo) op de PC audio in-poort en touch via de bijhorende USB-touchpoort.

1. Sluit een VGA-kabel aan op de VGA-poort van de externe pc en op de VGA-ingang van het touchscreen.
2. Sluit vervolgens een 3,5mm jack plug aan op de PC audio in-poort.
3. Indien je ook de touch-functie wil ondersteunen, sluit dan tevens een USB-touchkabel aan (USB-B naar USB-A)
4. Als alle kabels zijn aangesloten, schakel je het touchscreen en het externe apparaat in.
5. Zodra het touchscreen en de externe pc zijn opgestart, navigeer je in het Prowise Central-menu naar 'Invoer' en selecteer vervolgens de VGA-bron.

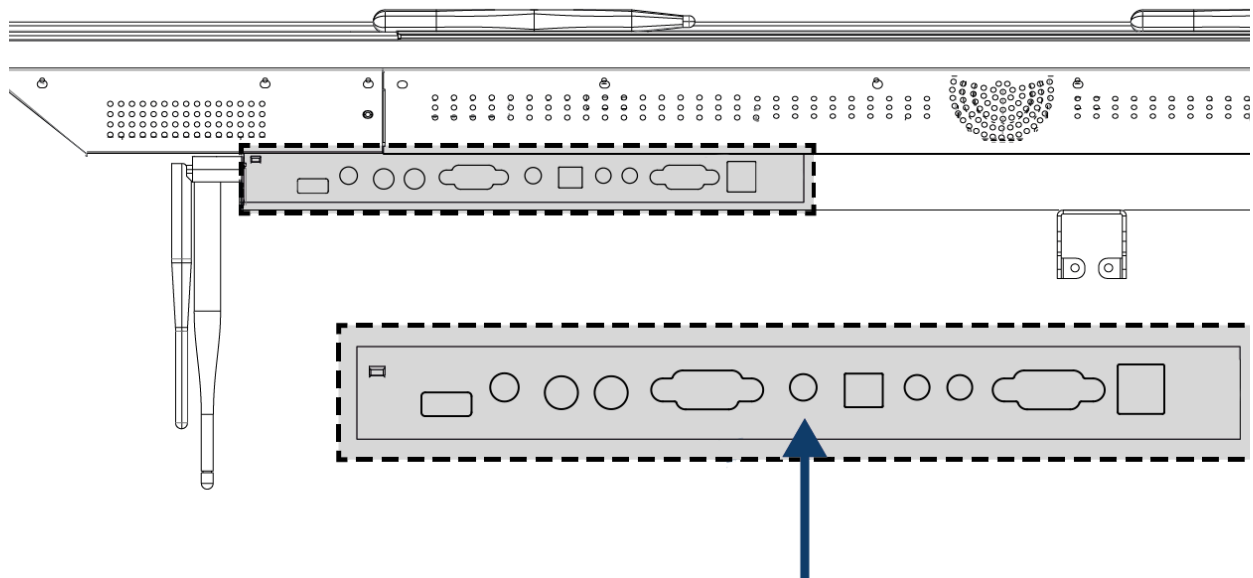
6.4. AV

Het composiet videosignaal (CVBS) is een signaal waarbij video en audio gecombineerd worden uitgestuurd. Composiet videosignaal bied je aan het Prowise Touchscreen op de AV in-poort aan middels een 3,5mm jack plug (male met 3 ringetjes: audio L, audio R en video).

6.5. Het Prowise touchscreen verbinden met audioapparatuur

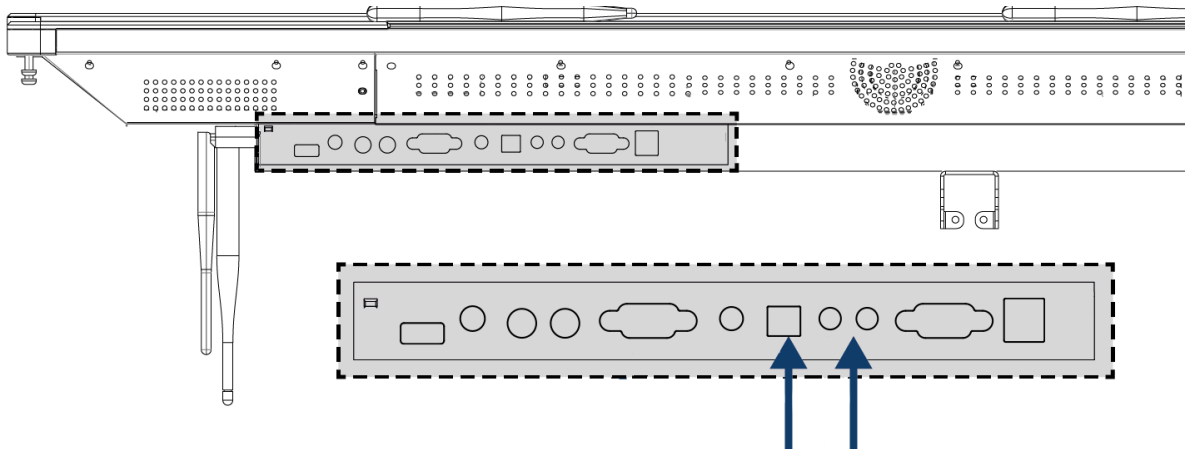
6.5.1. Een hoofdtelefoon aansluiten

Sluit een hoofdtelefoon aan door deze op de analoge audio-uitgang 'hoofdtelefoon' aan te sluiten. Gebruik de volumeregeling van het touchscreen om het volume van de hoofdtelefoon aan te passen.



6.5.2. Een versterker aansluiten

Sluit een versterker aan door deze op de analoge audio-uitgang of of digitale optische SPDIF poort aan te sluiten. Gebruik de volumeregeling van de versterker om deze aan te passen.



LET OP! De audio-uitgangen (de analoge lijnuitgang en de digitale SPDIF audio poort) zijn altijd actief. Als je een extern audioapparaat op het touchscreen aansluit en alleen dit audioapparaat wilt gebruiken, drukt dan op de knop 'Dempen' op de afstandsbediening of in het Central-menu om de interne luidsprekers van het touchscreen uit te schakelen.

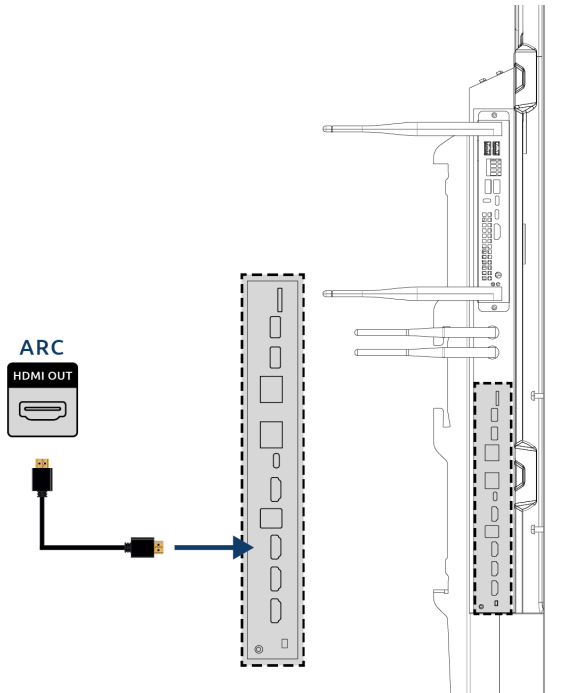
6.5.3. Een microfoon aansluiten

Sluit een microfoon aan door middel van de microfoonpoort aan de onderzijde van het scherm. De microfoon zal als een versterker werken in combinatie met de luidsprekers van het scherm.

Houd rekening met voldoende afstand tussen het scherm en de microfoon om een feedbackloop te vermijden.

6.6. Verbinden via de HDMI-poort (ARC)

Er kan een extern audioapparaat aangesloten worden met behulp van een ARC-verbinding (Audio Return Channel). Hiermee kan het externe audioapparaat via het touchscreen worden bediend. Om een audioapparaat via ARC aan te sluiten, plaats je het ene uiteinde van een HDMI-kabel in de HDMI-poort van het touchscreen met ARC-ondersteuning en het andere uiteinde in de HDMI-poort van het externe audioapparaat.



6.7. Microfoon en camera passthrough

Met microfoon en camera passthrough kun je je microfoon- en camera-invoer op het touchscreen omleiden naar je persoonlijke toestel. Hierdoor kun je gemakkelijk deelnemen aan gesprekken via Skype, Teams, Zoom, Google Meet, enz.

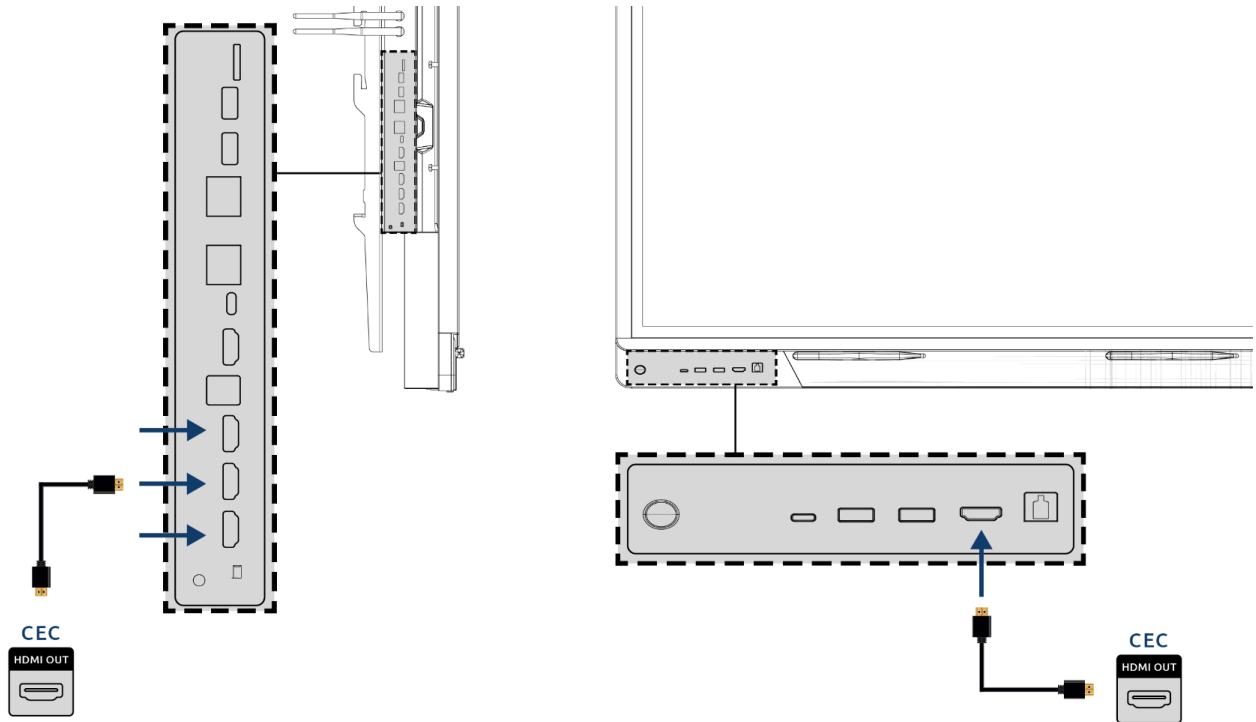
Technisch

- Je persoonlijke toestel moet worden aangesloten op de USB-touch of USB-C poort.
- Zorg ervoor dat de USB-kabel niet te lang is, we adviseren een lengte tussen de 3 en de 5 meter aan te houden.

6.8. Verbinden via de HDMI-poort (CEC)

CEC (Consumer Electronics Control) is een functie die via HDMI werkt. De apparaten die op deze manier met elkaar zijn verbonden communiceren via CEC. Hierdoor kunnen deze apparaten worden bediend via de afstandsbediening van het touchscreen.

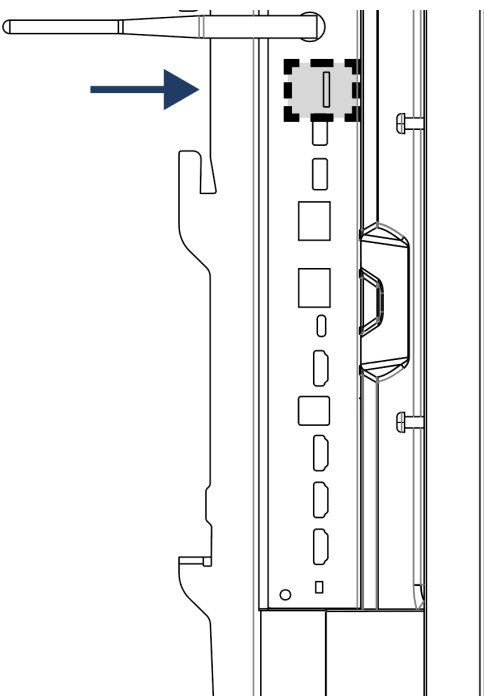
Verbind een apparaat via CEC door een HDMI-kabel in de HDMI-poort van het touchscreen te plaatsen.



6.9. Het gebruik van een SD-kaart

Om de opslagcapaciteit van het scherm in de Prowise Central omgeving uit te breiden kun je gebruik maken van een SD-kaart die in het SD-kaartslot kan worden geïnstalleerd. Dit is ook een eenvoudige manier om bestanden, die niet online staan, klaar te zetten op je scherm.

Let op! Het SD-kaartslot ondersteunt SD-kaarten tot 128GB (FAT32).



7. Belangrijke veiligheidsinstructies



WAARSCHUWING! Neem deze gebruikershandleiding en de veiligheidsvoorschriften (afzonderlijk document) aandachtig door voordat je het Prowise touchscreen gebruikt. Volg de waarschuwingen op het apparaat, in de gebruikershandleiding en in de veiligheidsvoorschriften. Houd de veiligheidsvoorschriften en de gebruikershandleiding altijd binnen handbereik.

Indien het apparaat voor andere doeleinden wordt gebruikt dan vermeld in de veiligheidsvoorschriften en de gebruikershandleiding, is Prowise B.V. op geen enkele wijze aansprakelijk voor materiële schade en/of letsel. Breng geen wijzigingen aan het apparaat aan zonder schriftelijke toestemming van Prowise. Bij foutief gebruik vervalt de garantie.

7.1. Veiligheid

- Open nooit de behuizing van het touchscreen! Je kunt een elektrische schok krijgen of kortsluiting veroorzaken.
- Gebruik het touchscreen niet tijdens onweer en haal de stekker uit het stopcontact om schade door bliksem te voorkomen.
- Zorg ervoor dat je touchscreen niet nat wordt! Dit kan leiden tot kortsluiting en elektrocutiegevaar. Installeer het apparaat niet in de buurt van water en plaats geen voorwerpen met vloeistof erop of ernaast.
- Een hoog geluidsvolume veroorzaakt permanente gehoorschade. Als het apparaat voor langere tijd op een hoog geluidsvolume wordt gebruikt, kan de luisteraar gehoorschade oplopen.
- Gebruik alleen componenten en accessoires die door Prowise zijn geleverd.
- Schakel altijd het touchscreen uit en haal de stekker uit het stopcontact wanneer je een module verwisselt.
- Steek geen voorwerpen in de openingen van het touchscreen die hier niet voor bedoeld zijn. Dit kan kortsluiting of zelfs brand tot gevolg hebben.

7.2. Reparatie

Repareer het touchscreen nooit zelf! Indien reparaties door derden of onbevoegden worden uitgevoerd zal de garantie vervallen.



WAARSCHUWING! Waarschuwing voor elektrische onderdelen! Open nooit de behuizing van het touchscreen! Je kunt een elektrische schok krijgen en/of kortsluiting of zelfs brand veroorzaken. Dit kan verwondingen of schade aan jezelf en/of het touchscreen veroorzaken.

Neem bij een defect altijd contact op met Prowise of een erkende partner om schade te voorkomen.

Ga voor de contactgegevens naar: www.prowise.com

7.3. Milieu

- Ontkoppel de voedingskabel als het scherm voor langere tijd niet wordt gebruikt.
- Het stroomverbruik in de stand-bymodus is minder dan 0,5 watt.
- Het Prowise Touchscreen is ENERGY STAR-gecertificeerd.
- Als het touchscreen niet meer bruikbaar is, kun je het naar een daarvoor bestemd inzamelpunt brengen.



LET OP! Wanneer WOL (wake on lan) en WOS (wake on source) zijn geactiveerd, neemt het stroomverbruik in de standby-modus toe!

7.4. Recycling en afvoer

Voor vragen over het correct verwijderen van je touchscreen kun je contact opnemen met Prowise of een erkende partner.



Verpakking

Het apparaat is verpakt om transportschade te voorkomen. De verpakking is gemaakt van materialen die hergebruikt of gerecycled kunnen worden.



Apparaat

Gooi het apparaat aan het einde van zijn levensduur niet weg bij het huisvuil. Vraag naar de mogelijkheden voor een milieuvriendelijke en verantwoorde verwijderingsmethode.

Prowise werkt volgens de Wet producentenverantwoordelijkheid i.s.m. Stichting OPEN.



Batterijen

Lege of kapotte batterijen horen niet bij het huisvuil. Breng ze naar een inzamelpunt voor lege batterijen. De afstandsbediening gebruikt 1,5V AAA-batterijen.