



Inhalt

Inhalt	2
Einleitung	3
Erste Schritte	4
In der Verpackung	5
Richtlinien für die Installation des Prowise iPro Toddler und Tilt Lifts	6
Sicherheitsvorschriften	6
Richtlinien für den Gebrauch	6
Spezifikationen	8
Los geht's	9
Initialisieren Lift (Ausrichten der Liftsäulen)	9
Lift verwenden	11
Lift verschieben	13
Lift reinigen	14
Störungen	14

Einleitung

Das Prowise iPro-Liftsystem ergänzt Ihren Unterricht – es macht Ihren Touchscreen noch innovativer und gleichzeitig für jeden zugänglich. Dank der Bedienung per Fuß und über Prowise Central bleibt die Aufmerksamkeit jederzeit auf den Bildschirm gerichtet. Dieser Lift ist der sicherste Lift von allen und in dieser Kombination eine Weltneuheit.

Diese Gebrauchsanleitung wurde auf Grundlage der derzeitigen technischen Spezifikationen des Lifts erstellt. Wir arbeiten konstant daran, unsere Liftsysteme zu verbessern. Daher behalten wir uns das Recht vor, eventuelle technische Änderungen durchzuführen.

Erste Schritte

Mit dem Prowise iPro Tilt und Toddler Lift passen Sie ganz einfach Höhe und Neigungswinkel Ihres Touchscreens an.



Anpassung aufwärts/abwärts



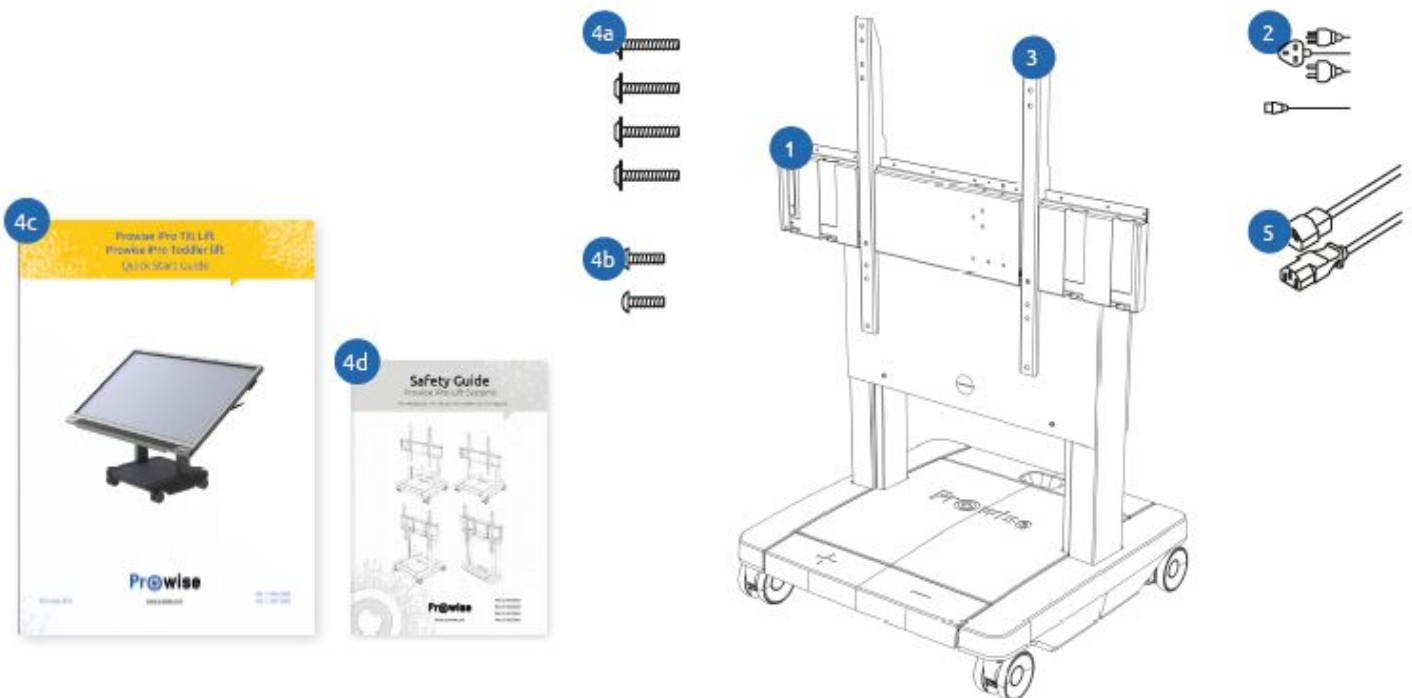
Anpassung horizontal/vertikal

Das Bremssystem der Räder ist immer aktiv, es sei denn, der Lift befindet sich in der niedrigsten Position. Dies bedeutet, dass der Lift ausschließlich in der niedrigsten Position transportiert werden kann.

In der verpackung

Kontrollieren Sie bei Wareneingang die Vollständigkeit der Lieferung. Sollte die Lieferung nicht vollständig sein, nehmen Sie bitte innerhalb von fünf (5) Tagen nach Wareneingang Kontakt mit unserem Servicedesk auf. Die Kontaktinformationen für unser Servicedesk finden Sie auf unserer Website, www.prowise.com. Bitte halten Sie die Seriennummer und eine Kopie der Rechnung griffbereit.

1. Prowise iPro Toddler und Tilt Lift
2. AC-Anschlusskabel
3. VESA-Halterungen (2 Stück)
4. Montagebeutel:
 - a. M8x20-zylinderschrauben (4 Stück)
 - b. M5x25-zylinderschrauben (2 Stück)
 - c. Montageanleitung
 - d. Sicherheitshinweise
5. AC-Verlängerungskabel für Touchscreen



Richtlinien für die Installation des Prowise iPro Toddler und Tilt Lifts

Wenden Sie sich für die Installation des Lifts und die Montage des Touchscreens auf dem Prowise iPro Toddler und Tilt Lift an Prowise oder einen zertifizierten Partner von Prowise. Prowise übernimmt keinerlei Haftung für Schäden und/oder Verletzungen, die durch Montage durch Dritte verursacht werden. Bei Installation oder Montage des Lifts bzw. des Touchscreens durch Dritte erlischt die Garantie.

- Die Belastungsgrenze des Prowise iPro Tilt und Toddler Lifts liegt bei 75 kg.
- Die Stromversorgung muss mit einer Schutzerdung mit einer verfügbaren Stromstärke von 6 A ausgestattet sein.
- Schließen Sie das Netzkabel ausschließlich an einer geerdete Steckdose mit 100-240 VAC ~ 50/60 Hz an. Wenn Sie nicht sicher sind, ob die Stromversorgung am Installationsort diesen Vorgaben entspricht, wenden Sie sich an Ihr Energieversorgungsunternehmen.
- Verwenden Sie ausschließlich die im Lieferumfang enthaltenen Anschlusskabel und -stecker.
- Lesen Sie vor der Montage des Prowise iPro Toddler und Tilt Lifts die mitgelieferten Sicherheitsvorschriften.

Sicherheitsvorschriften

Machen Sie sich vor Installation und Gebrauch des Prowise iPro Tilt/Toddler Lifts mit den im Lieferumfang enthaltenen Sicherheitshinweisen vertraut. Beachten Sie sorgfältig alle Warnhinweise und bewahren Sie sowohl die Sicherheitshinweise als auch die Montageanleitung stets in Reichweite auf.

Richtlinien für den Gebrauch

Der Prowise iPro Tilt oder Toddler Lift ist für sichere Verwendung und Wartung entworfen und gebaut. Tätigkeiten, die nicht in der Gebrauchsanleitung beschrieben sind, dürfen ausschließlich durch Fachpersonal ausgeführt werden. Der iPro Toddler/Tilt Lift ist nicht für den Gebrauch im Freien oder in einer explosionsgefährdeten Umgebung bestimmt.

Warnung!

- Es ist wichtig, dass jeder, der diesen Lift anschließt, installiert oder verwendet, Zugang zu den erforderlichen Informationen sowie zu dieser Gebrauchsanleitung hat.
- Befolgen Sie die Montageanweisungen, um Verletzungsrisiken zu vermeiden.

- Schließen Sie den iPro Toddler/Tilt Lift nur an eine geerdete Steckdose mit 100-240 VAC, 50-60 Hz, an.
- Sorgen Sie dafür, dass sich auf dem Lift oder in der Nähe des Lifts keine Flüssigkeiten befinden.
- Öffnen Sie niemals das Gehäuse elektrischer Komponenten. Durch Öffnen des Gehäuses wird der Nutzer ggf. lebensbedrohlichen Stromschlägen ausgesetzt. Die elektrischen Teile können nicht durch den Nutzer gewartet werden.
- Ziehen Sie während eines Gewitters den Stecker aus der Steckdose. Für zusätzliche Sicherheit empfehlen wir Ihnen die Verwendung einer Überspannungsschutzvorrichtung. Damit schützen Sie sowohl den Lift als auch den angeschlossenen Touchscreen gegen Beschädigungen durch Spannungsspitzen oder Blitzeinschlag im Stromnetz.
- Die maximale Tragkraft dieses Lifts beträgt 75 kg.
- Der Lift ist nicht zur Nutzung durch jüngere Kinder oder Minderjährige ohne Aufsicht bestimmt. Verwenden Sie den Lift nicht zum Spielen.
- Achtung! Es besteht jederzeit Klemmgefahr. Aufgrund der Funktionsweise des Lifts lässt sich diese nicht beseitigen.

Spezifikationen

Verstellen Sie den Touchscreen in Höhe und Winkel und transportieren Sie ihn an einen beliebigen Standort. Dank der Kippfunktion kann der Touchscreen auch als Touchtable genutzt werden. Der Toddler Lift kann besonders niedrig eingestellt werden, sodass auch die kleinsten Schüler daran arbeiten können.

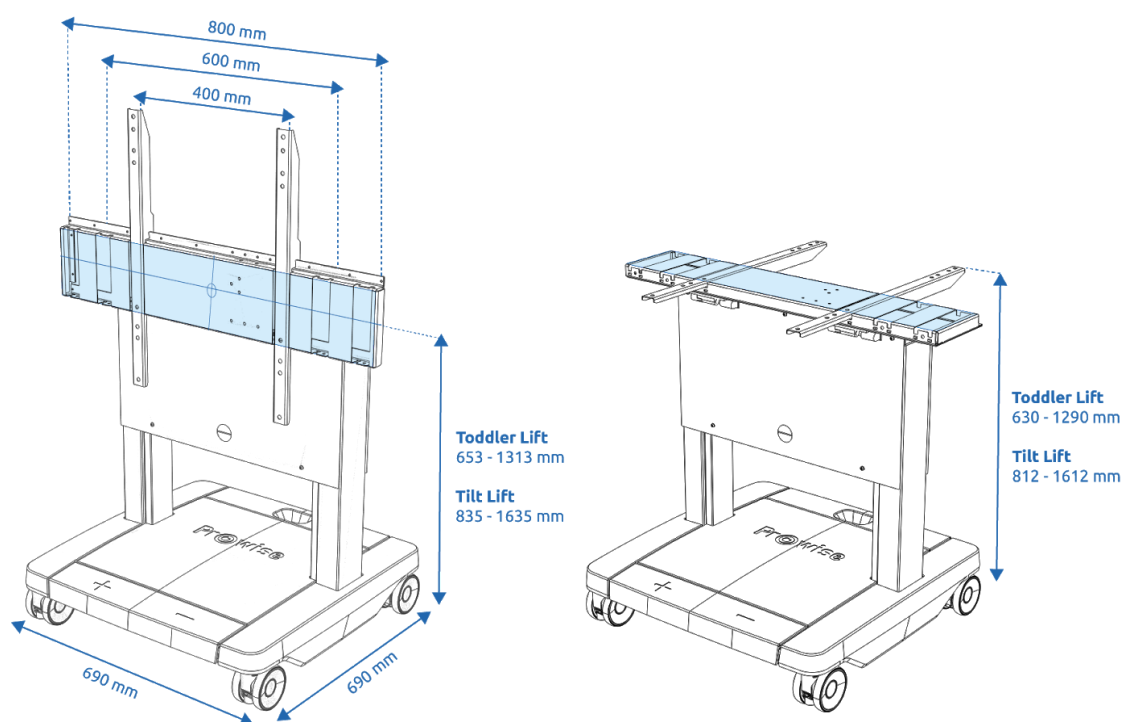


iPro Toddler Lift PW.1.21007.0002

iPro Tilt Lift PW.1.21005.0003

Geeignet für	Prowise Bildschirme bis zu 65 inch, Max. VESA Größe 800 x 600 mm
Abmessungen Basisplatte, Boden (W x D x H)	690 mm x 690 mm x 160 mm
Maximale Belastung	75 kg
Max. Geschwindigkeit	38 mm/s
Netzspannung	100-240V AC 50-60Hz (universal)
Stromverbrauch bei Standby	0,1 Watt
Nutzungsdauer (Bewegen der Hubsäulen)	5%
Vorlauf / Stoppfunktion	Ja
Geräuschpegel	Niedrig, normalerweise < 55 dB (A)
Überlastungsschutz (EOP)	Ja
Säulen mit integriertem Kollisionsschutz	Ja, Hubsäulen mit PIEZO™ Sensoren
Material	Stahl/ABS
Farbe	Stahl = RAL 9005 / ABS = Anthrazit/Schwarz
Bildschirmsteuerung über Prowise Central	Ja, mit USB Verbindung
Fußschalter	Ja
Fernbedienung	Ja
Rollen	Doppelte Sicherheitsschwenkräder, 110 mm, bestehend aus Polyamid

Zertifikate	CE
Garantie	5 Jahre
Bruttogewicht	64 kg (iPro Toddler Lift) 70 kg (iPro Tilt Lift)
Nettogewicht	55 kg (iPro Toddler Lift) 62 kg (iPro Tilt Lift)
Verpackungsgröße (W x D x H)	887 mm x 712 mm x 780 mm



Los geht's

Wenn der iPro Toddler/Tilt Lift über einen längeren Zeitraum nicht genutzt wurde, muss er initialisiert werden.



Die Säulen sind mit einem PIEZO™-Sensor ausgestattet. Dieser sorgt dafür, dass die Aufwärts-/Abwärtsbewegung unterbrochen wird, sobald der Lift mit einem Gegenstand in Berührung kommt. Anschließend setzt der Lift die Bewegung in entgegengesetzter Richtung fort. Bis zu einem gewissen Grad erhöht das System auch die persönliche Sicherheit, erfüllt jedoch nicht die Anforderungen der Gesetzgebung im Hinblick auf die persönliche Sicherheit.

Initialisieren Lift (Ausrichten der Liftsäulen)

Initialisieren, um die Höhe des Lifts zu verstellen

- Setzen Sie den Lift in die niedrigste Position, indem Sie die Taste Abwärts der Hand- oder Fußbedienung eingedrückt halten.
- Drücken Sie, wenn Sie auf der niedrigsten Position angekommen sind, nochmals die Taste Abwärts und halten Sie diese fest, bis der Lift automatisch circa 3mm weiter einläuft und wieder hinausläuft. Dies dauert maximal 5 Sekunden.
- Lassen Sie die Taste Abwärts erst dann wieder los, wenn diese Bewegung vollständig gestoppt ist.
- Wenn die Taste Abwärts losgelassen wird, bevor die Bewegung abgeschlossen ist, wird die Initialisierung unterbrochen und der Prozess muss nochmals von Beginn an durchlaufen werden.
- Der Lift ist jetzt initialisiert und einsatzbereit.

Initialisierung, um den Lift zu neigen

- Bringen Sie den Bildschirm in die horizontale Position, indem Sie die Taste Abwärts (-) der Handbedienung eingedrückt halten.
- Drücken Sie, wenn Sie auf der Position angekommen sind, nochmals die Taste Abwärts (-) und halten Sie diese fest, bis der Lift automatisch circa 3mm weiter einläuft und wieder hinausläuft. Dies dauert maximal 5 Sekunden.
- Lassen Sie die Taste Abwärts erst dann wieder los, wenn diese Bewegung vollständig gestoppt ist.
- Wenn die Taste Abwärts losgelassen wird, bevor die Bewegung abgeschlossen ist, wird die Initialisierung unterbrochen und der Prozess muss nochmals von Beginn an durchlaufen werden.
- Der Lift ist jetzt initialisiert und einsatzbereit.

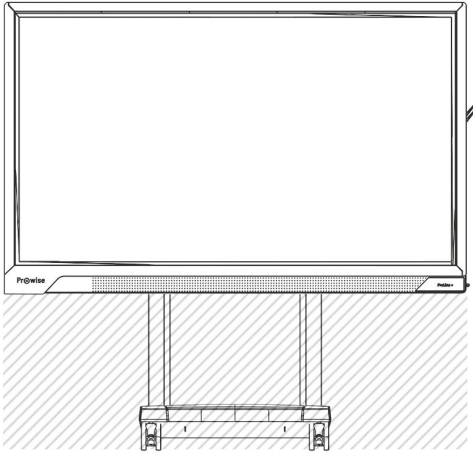


Wenn die Taste Abwärts losgelassen wird, bevor die Bewegung abgeschlossen ist, wird die Initialisierung unterbrochen und der Prozess muss nochmals von Beginn an durchlaufen werden.

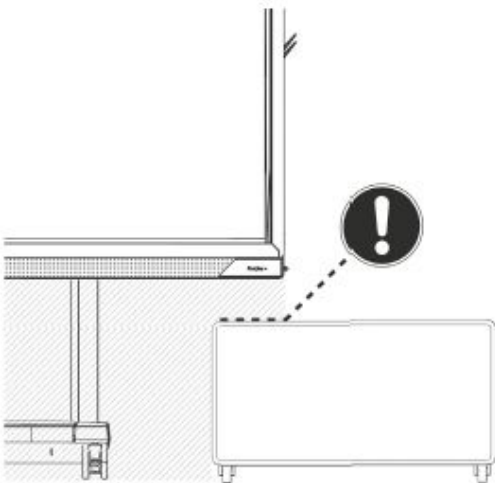


Regelmäßiges Initialisieren verlängert die Lebensdauer des Liftsystems.

Lift verwenden

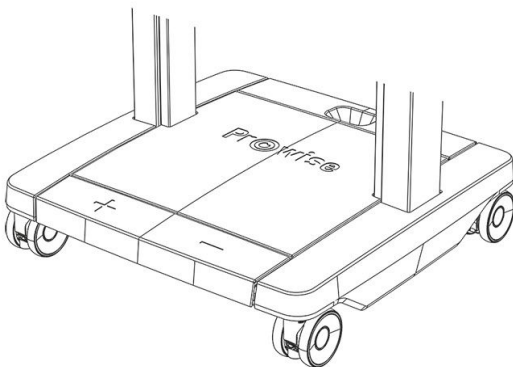


Der Arbeitsbereich muss frei von Hindernissen sein. Vergewissern Sie sich, dass sich keine Objekte unter dem Lift befinden und keine Körperteile zwischen irgendeinem Gegenstand und dem Lift oder Touchscreen eingeklemmt werden können.

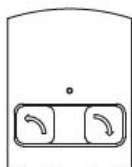


Der Lift ist mit PIEZO-Sensoren ausgestattet. Diese sorgen dafür, dass jegliche Bewegung angehalten wird, sobald der Lift gegen ein Objekt stößt. Dies verhindert Schäden sowohl an dem Lift als auch an dem darauf installierten Touchscreen.

ACHTUNG! Dies ist kein Personenschutz.



Verwenden Sie die Tasten Aufwärts oder Abwärts der Fußbedienung, um den Touchscreen auf die gewünschte Höhe einzustellen.



Verwenden Sie die Tasten Aufwärts oder Abwärts der Handbedienung, um den Touchscreen auf die gewünschte Höhe einzustellen. Mit der Kipp-Taste können Sie den Schirm auch in eine vertikale oder horizontale Position bringen.



Oder stellen Sie die gewünschte Höhe des Touchscreens mit der Hilfe der Lift Bedienung in Prowise Central ein.

HINWEIS! Diese Funktion wird nur von Prowise Touchscreens unterstützt, bei denen Prowise Central integriert ist.

Lift verschieben

Beachten Sie die folgenden Anweisungen beim verschieben des Prowise iPro Toddler und Tilt Lifts:

- Bringen Sie den Lift in die niedrigste Position und sorgen Sie dafür, dass der Schirm sich in der vertikalen Position befindet, um diesen versetzen zu können.
- Achten Sie darauf, dass das Anschlusskabel nicht über den Boden schleift oder in der Fahrtrichtung des Lifts liegt. Rollen Sie das Kabel darum auf. Hiermit verhindern Sie Stolpergefahr und Schäden am Anschlusskabel.
- Achten Sie darauf, dass sich keine Personen oder Gegenstände in Fahrtrichtung des Lifts befinden.
- verschieben Sie den Lift mit mindestens zwei Personen.
- verschieben Sie den Lift ausschließlich auf einem stabilen und flachen Untergrund.
- Passen sie auf, dass Sie während des verschiebens nirgendwo gegen stoßen. Damit verhindern Sie Schäden am Lift, dem darauf montieren Touchscreen und der Umgebung.
- Nach dem verschieben muss der Lift initialisiert werden. Das verhindert Schäden und verlängert die Lebensdauer des Lifts.

Lift reinigen

Sorgen Sie dafür, dass das Reinigen des Lifts durch einen Volljährigen geschieht. Kinder dürfen diesen Lift nur unter Aufsicht reinigen. Verwenden Sie keine stark alkalischen oder sauren Reinigungs- und Desinfektionsmittel (pH-Wert 6 bis 8). Spritzen Sie die Reinigungsmittel niemals direkt auf den Lift, sondern stets auf einen Putzlappen. Reinigen Sie den Lift vorzugsweise mit einem trockenen Putzlappen.

Störungen

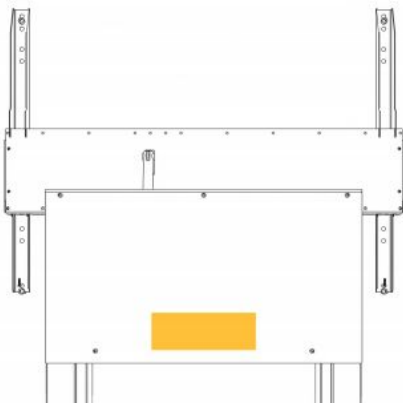
Bei einer Störung ist es wichtig, die Sicherheit nicht aus den Augen zu verlieren. Die Wartung eines doppelt isolierten Produkts erfordert äußerste Sorgfalt sowie umfassendes Know-how über das System. Aus diesem Grund darf die Wartung ausschließlich durch Prowise oder einen Prowise-zertifizierten Partner durchgeführt werden. Ersatzteile müssen den Originalteilen vollständig entsprechen.

Eine Störung kann verschiedene Ursachen haben. Führen Sie bei einer Störung die folgenden Schritte aus:

- Kontrollieren Sie, ob alle Kabel angeschlossen sind.
- Initialisieren Sie den Lift (siehe Seite 9: „Initialisieren Lift“).
- Entfernen Sie für zwei Minuten den Stecker aus der Steckdose und stecken Sie ihn anschließend wieder ein.

Wenn das Problem weiterhin auftritt, wenden Sie sich an den Prowise-Servicedesk unter service@prowise.com oder unter 0800-5021. Halten Sie dafür bitte folgende Daten bereit:

- Name des Lifts (siehe Typenschild)
- Seriennummer (siehe Typenschild)
- Art der Beanstandung/Störung (senden Sie ggf. ein Foto mit)



Position des Typenschild



Typenschild