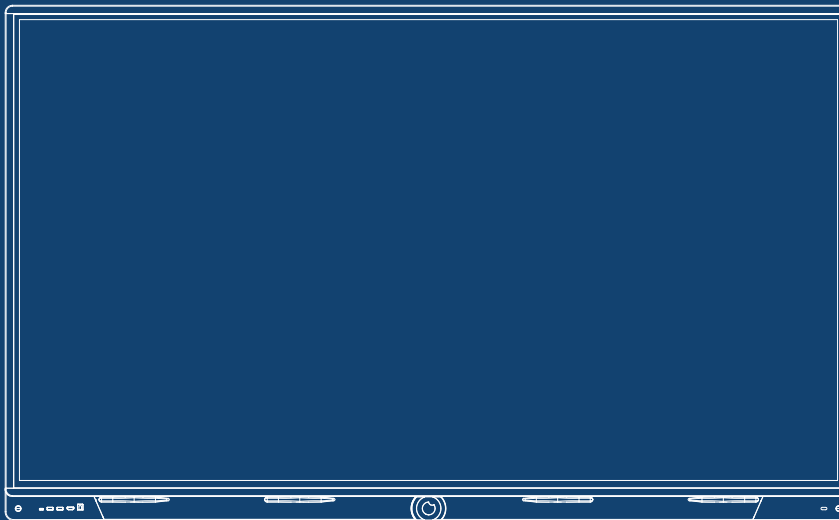


EN

DE

NL



Quick Start Guide

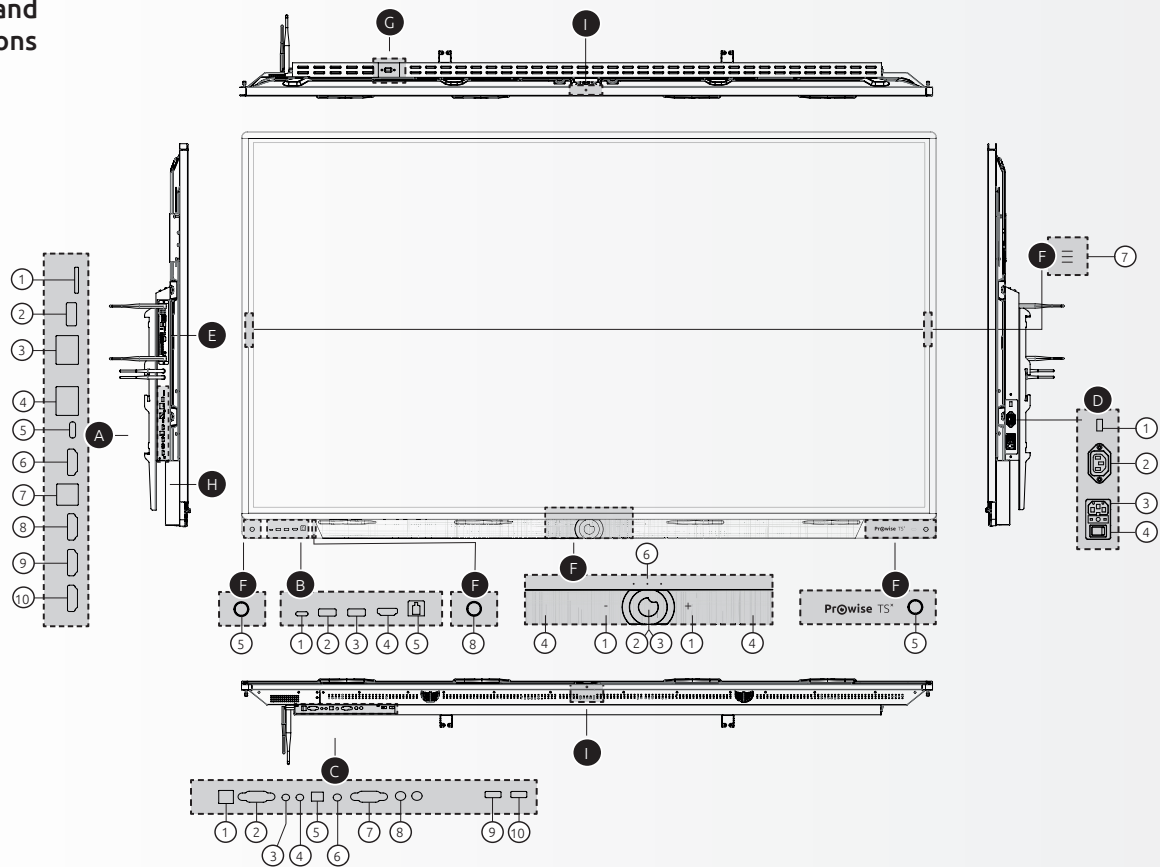
Prowise Touchscreen Ten G2

PW.1.17065.0002 / PW.1.17075.0002 / PW.1.17086.0002/ PW.1.17098.0002

Prowise



Buttons and connections



A Ports left side

- ① SD card reader
- ② USB 3.2 Gen1 Type A
- ③ LAN-IN port (RJ45)
- ④ LAN-OUT port (RJ45)
- ⑤ USB Type C
(Video + Audio + 80W + Touch + LAN)
- ⑥ HDMI Output 2.1
- ⑦ USB 3.2 Gen1 Type B (Touch port)
- ⑧ HDMI 2.1 Type A (HDCP2.3, ARC & CEC)
- ⑨ HDMI 2.0 Type A (HDCP2.2 CEC)
- ⑩ HDMI 2.0 Type A (HDCP2.2 CEC)

B Ports front

- ① USB Type C (Video + Audio + 15W + Touch + LAN)
- ② USB 3.2 Gen1 Type A
- ③ USB 3.2 Gen1 Type A
- ④ HDMI 2.0 Type A (HDCP2.2 CEC)
- ⑤ USB 3.2 Gen1 Type-B (Touch-port)

C Ports bottom

- ① USB 3.2 Gen1 Type-B (Touch-port)
- ② VGA input (1920x1080p @60Hz)
- ③ PC Audio input
- ④ AV video input (567i)
- ⑤ S/PDIF Optical Digital Audio port
- ⑥ Audio port - Headphones
- ⑦ RS232 Serial Port
- ⑧ Analog Audio port RCA (L+R)
- ⑨ USB 3.2 Gen1 Type A
- ⑩ USB 3.2 Gen1 Type A

D AC input and Main switch right

- ① USB 3.2 Gen1 Type A
- ② AC- output
- ③ AC- input
- ④ Main switch

E OPS slot left side

F Buttons and sensors front

- ① Volume - / volume +
- ② Home button
- ③ NFC sensor
- ④ Microphones
- ⑤ Proximity sensors
- ⑥ Adjustable buttons
- ⑦ Quick Menu buttons
- ⑧ Light sensor

G Ports top

USB 3.2 Gen1 Type A (Camera)

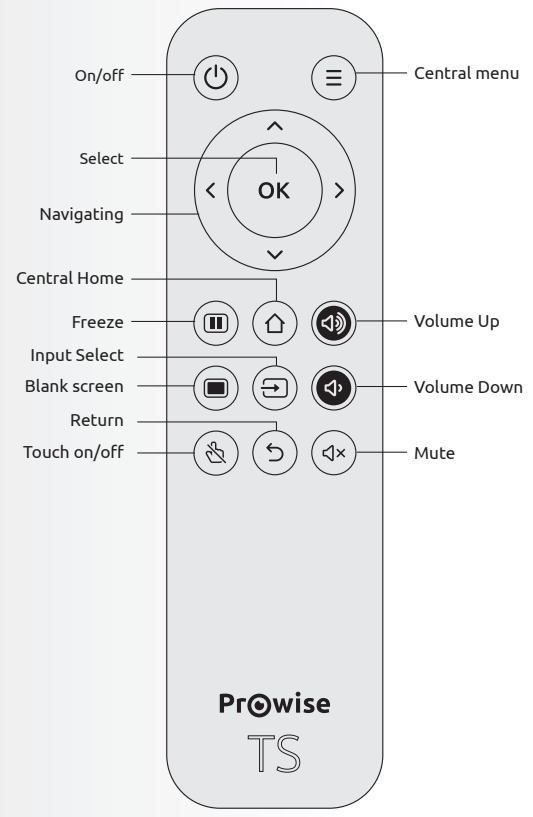
H Back

Environmental sensors

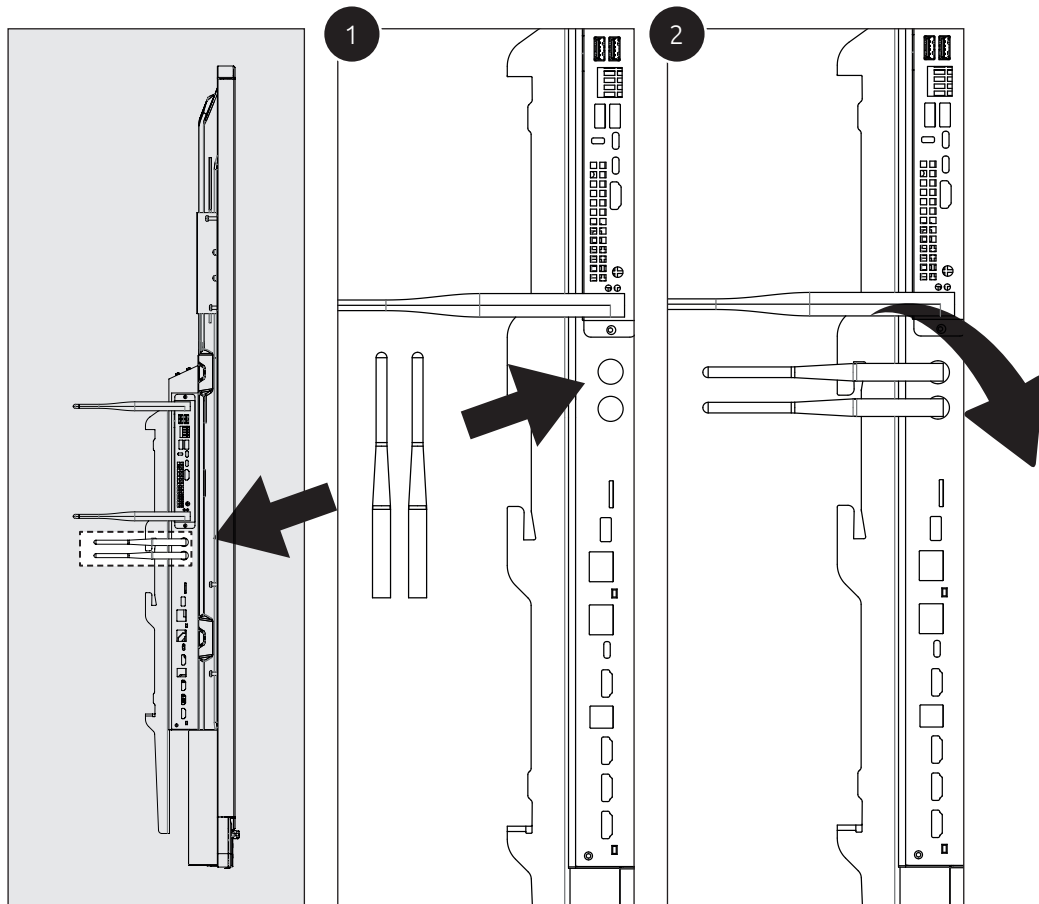
I Camera mount

1/4 inch UNC camera mount

Remote control

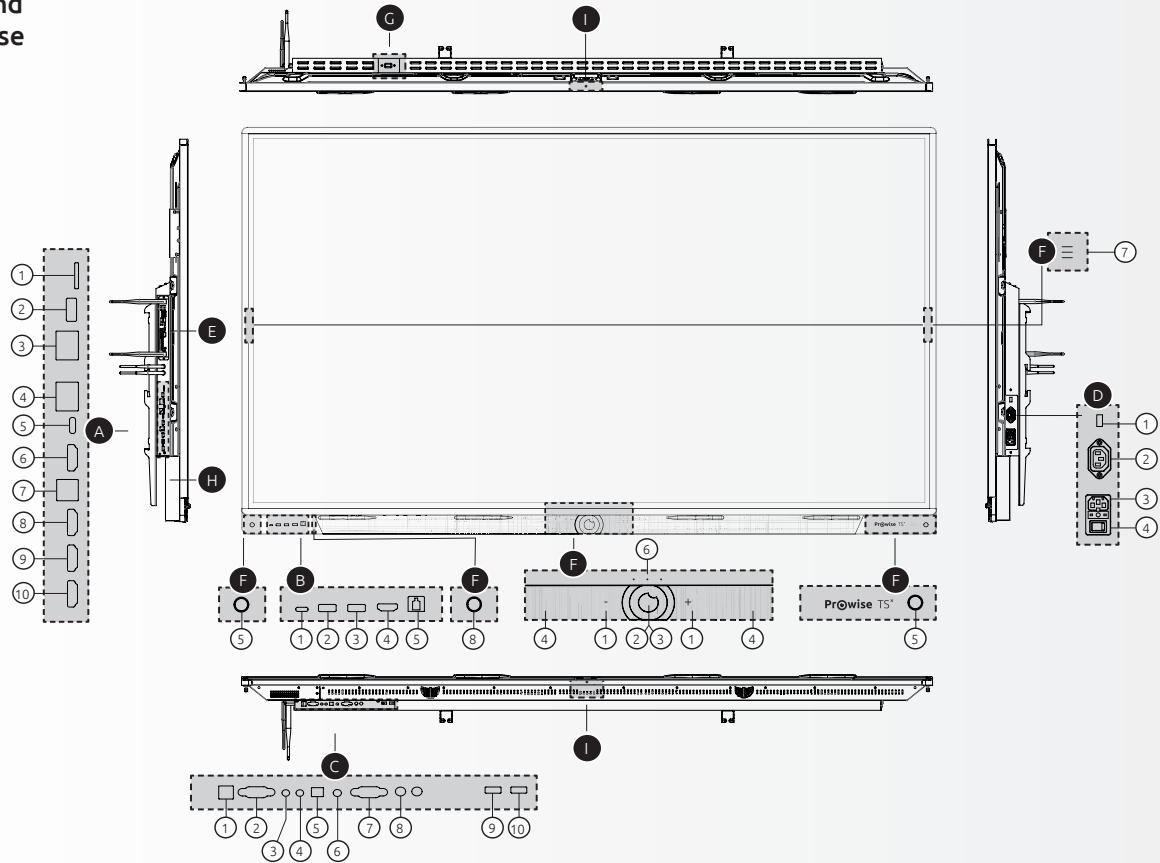


Wi-Fi Antennas installation procedure



02	EN
06	DE
10	NL

Tasten und Anschlüsse



A Ports linke Seite

- ① SD-Kartenleser
- ② USB 3.2 Gen1 Typ-A
- ③ LAN-EIN Port (RJ45)
- ④ LAN-AUS Port (RJ45)
- ⑤ USB Typ-C
(Video + Audio + 80W + Touch + LAN)
- ⑥ HDMI-Ausgang 2.1
- ⑦ USB 3.2 Gen1 Typ-B (Touch-Port)
- ⑧ HDMI 2.1 Typ-A (HDCP2.3, ARC & CEC)
- ⑨ HDMI 2.0 Typ-A (HDCP2.2 CEC)
- ⑩ HDMI 2.0 Typ-A (HDCP2.2 CEC)

B Ports an der Vorderseite

- ① USB Typ-C (Video + Audio + 15W + Touch + LAN)
- ② USB 3.2 Gen1 Typ-A
- ③ USB 3.2 Gen1 Typ-A
- ④ HDMI 2.0 Typ A (HDCP2.2 CEC)
- ⑤ USB 3.2 Gen1 Typ-B (Touch-Port)

C Ports an der Unterseite

- ① USB 3.2 Gen1 Typ-B (Touch-Port)
- ② VGA-Eingang (1920 x 1080p @ 60 Hz)
- ③ PC Audio-Eingang
- ④ AV-Videoeingang (567i)
- ⑤ S/PDIF Optisch-Digitaler Audio-Ausgang
- ⑥ Audio-Ausgang - Kopfhörer
- ⑦ Serielle RS232-Schnittstelle
- ⑧ Analoger Audio-Ausgang RCA (L+R)
- ⑨ USB 3.2 Gen1 Typ-A
- ⑩ USB 3.2 Gen1 Typ-A

D AC-Eingang und Hauptschalter rechts

- ① USB 3.2 Gen1 Typ-A
- ② AC-Ausgang
- ③ AC-Eingang
- ④ Hauptschalter

E OPS-Steckplatz linke Seite**F** Schaltflächen und Sensoren Vorderseite

- ① Lautstärke + / Lautstärke -
- ② Home-Taste
- ③ NFC sensor
- ④ Mikrofone
- ⑤ Näherungssensoren
- ⑥ Einstellbare Schaltflächen
- ⑦ Schnellmenütasten
- ⑧ Lichtsensor

G Ports an der Vorderseite

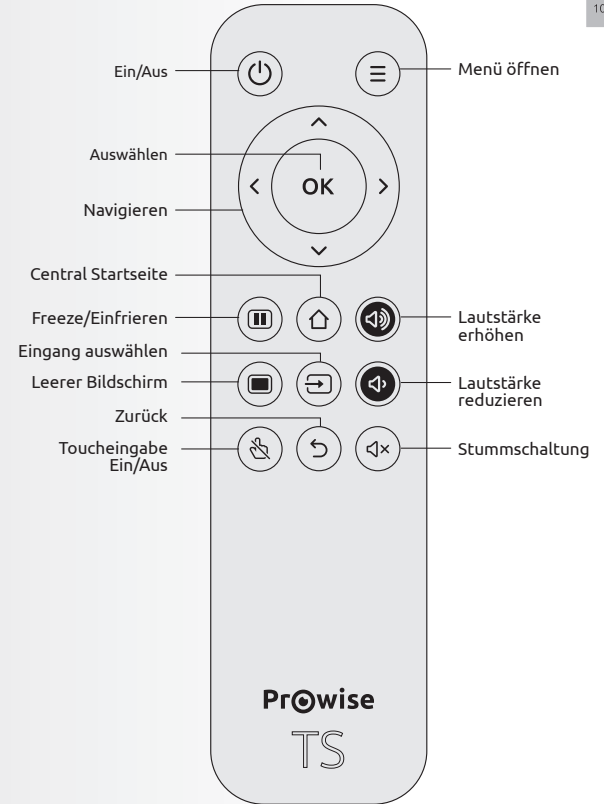
USB 3.2 Gen1 Typ-A (Kamera)

H Rückseite

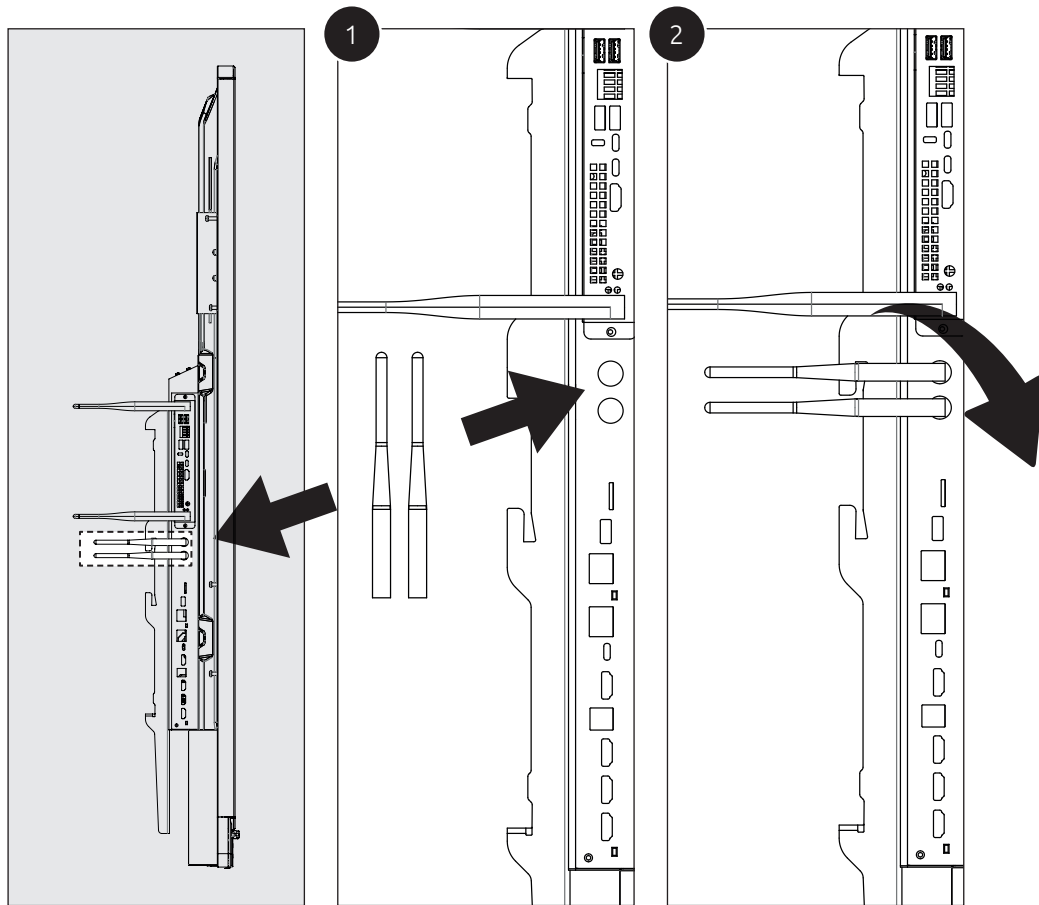
Umgebungssensoren

I Kamerahalterung

1/4 inch UNC kamerahalterung

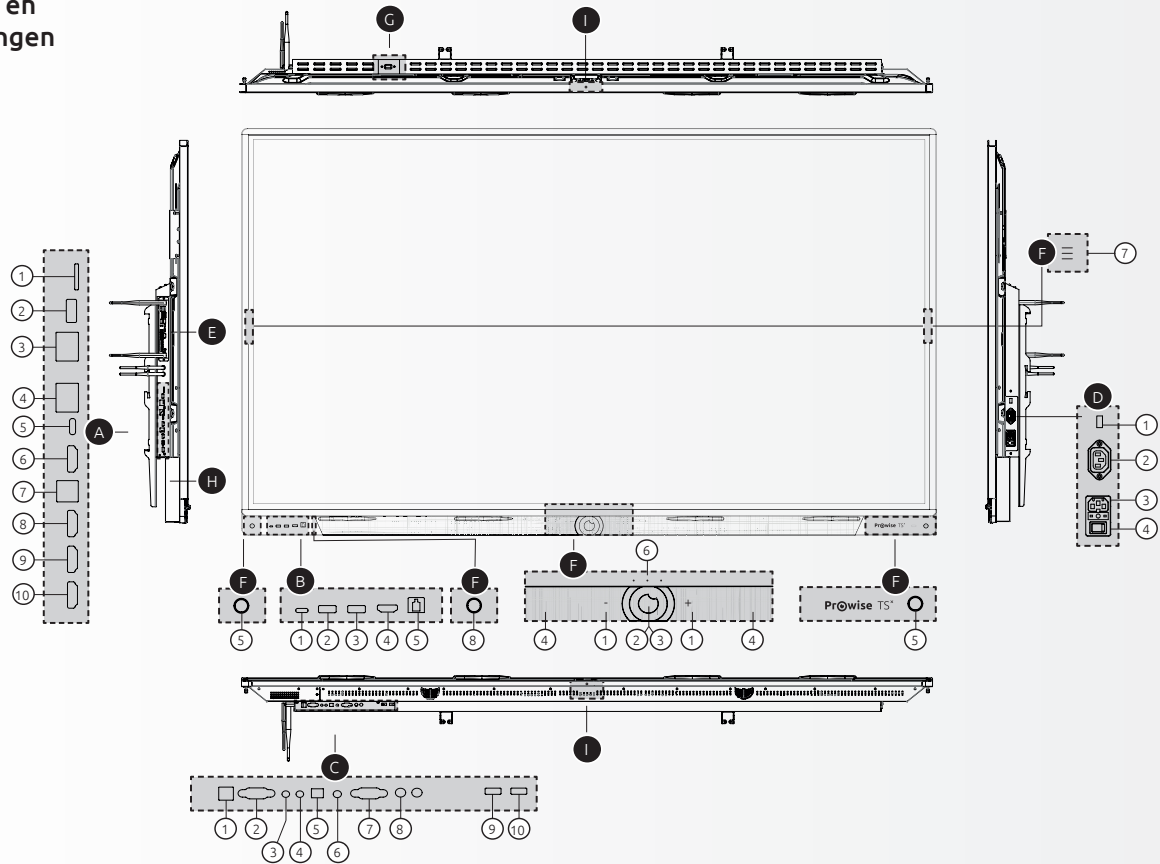
Fernbedienung

WLAN-Antennen Installationsverfahren



02	EN
06	DE
10	NL

Knoppen en aansluitingen



A A Poorten linkzijdige

- 1 SD-kaartlezer
- 2 USB 3.2 Gen1 Type A
- 3 LAN-IN poort (RJ45)
- 4 LAN-UIT poort (RJ45)
- 5 USB Type C
(Video + Audio + 80W + Touch + LAN)
- 6 HDMI Output 2.1
- 7 USB 3.2 Gen1 Type-B (Touch-poort)
- 8 HDMI 2.1 Type A (HDCP2.3, ARC & CEC)
- 9 HDMI 2.0 Type A (HDCP2.2 CEC)
- 10 HDMI 2.0 Type A (HDCP2.2 CEC)

B Poorten voorzijde

- 1 USB Type C (Video + Audio + 15W + Touch + LAN)
- 2 USB 3.2 Gen1 Type A
- 3 USB 3.2 Gen1 Type A
- 4 HDMI 2.0 Type A (HDCP2.2 CEC)
- 5 USB 3.2 Gen1 Type-B (Touch-poort)

C Poorten onderzijde

- 1 USB 3.2 Gen1 Type-B (Touch-poort)
- 2 VGA-invoer (1920x1080p @60Hz)
- 3 PC Audio-ingang
- 4 AV video-ingang (567i)
- 5 S/PDIF Optische Digitale Audio-uitgang
- 6 Audio-uitgang - Hoofdtelefoon
- 7 RS232 Seriele Poort
- 8 Analoge Audio-uitgang RCA (L+R)
- 9 USB 3.2 Gen1 Type A
- 10 USB 3.2 Gen1 Type A

D AC-ingang en Hoofdschakelaar rechts

- 1 USB 3.2 Gen1 Type A
- 2 AC-uitgang
- 3 AC-ingang
- 4 Hoofdschakelaar

E OPS-sleuf linkzijdige**F** Knoppen en sensoren voorzijde

- 1 Volume - / volume +
- 2 Home knop
- 3 NFC sensor
- 4 Microfoons
- 5 Nabijheidssensoren
- 6 Instelbare knoppen
- 7 Quick Menu knoppen
- 8 Lichtsensor

G Poorten bovenzijde

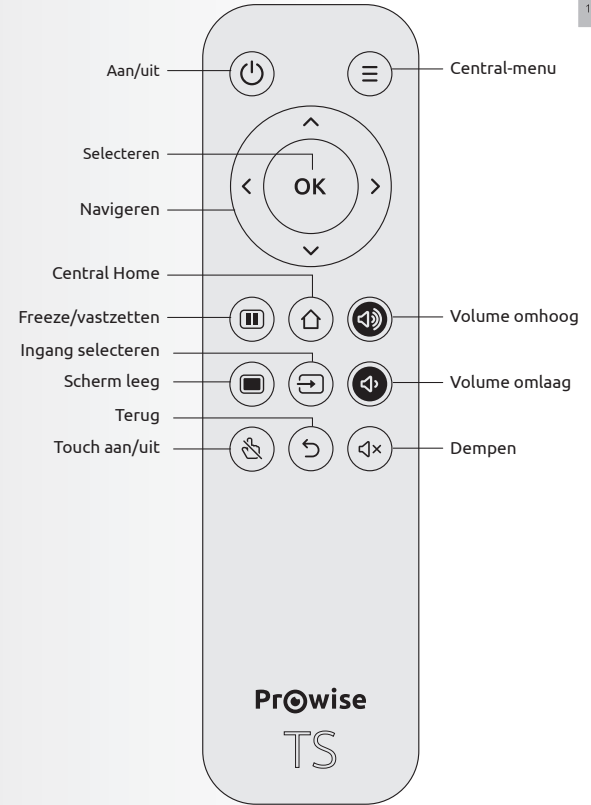
USB 3.2 Gen1 Type A (Camera)

H Achterkant

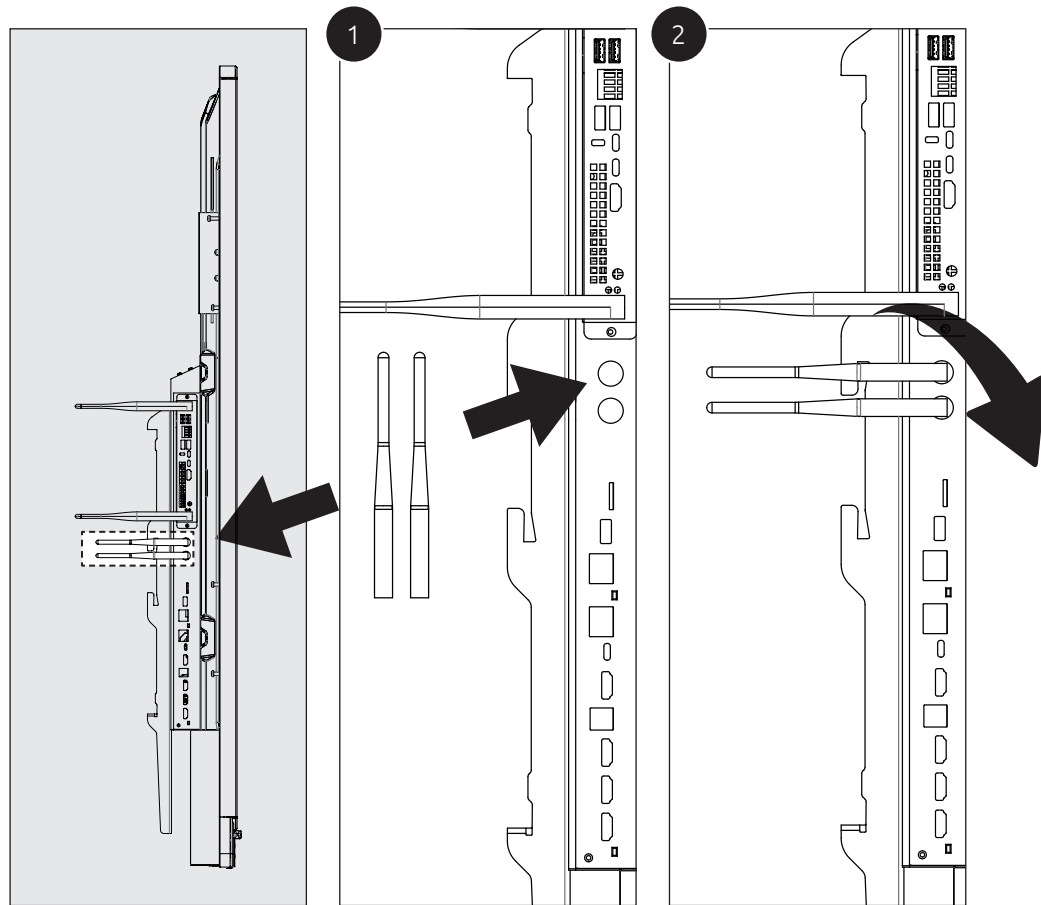
Omgevingssensoren

I Camerabevestiging

1/4 inch UNC camerabevestiging

Afstandsbediening

Wi-Fi Antennes installatieprocedure



02	EN
06	DE
10	NL





Let education speak



Prowise

www.prowise.com